

SYNTESIS® TECH

A Syntesis® Tech kiegészíti a Syntesis® kollekción és lehetővé teszi a szervíz doboz létrehozását.

A kábelek, vezetékek, elektromos berendezések és még szekrények is diszkrétan elrejtethők és integrálhatók a falba.

A Syntesis® Tech-nek köszönhetően a fal teljesen érintetlennek néz ki, miközben a különböző műszaki megoldások hozzáférhetőek maradnak, hogy szükség esetén beavatkozhatson a kényelmes push-pull nyílásokon keresztül.

Igény esetén rendelkezésre állnak kilincsek is vagy kulcsos zárok. Személyre szabható bármilyen típusú nyitási iránnyal egy vagy duplaszárnyú, bukó vagy kihúzható nyílással, ezért a Syntesis® Tech lehetővé teszi bármilyen elem vagy berendezés elrejtését, ha nem akarjuk, hogy ezek láthatók legyenek, ugyanakkor ezek hozzáférhetőek maradnak valamennyi karbantartási vagy javítási művelet esetén.



PÉLDÁK A SYNTESIS® TECH ALKALMAZÁSÁRA

1 - Egyszárnyú bukó verzió
nyitás felfelé

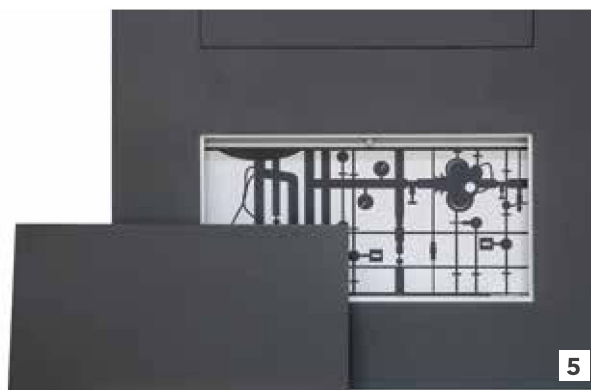
2 - Egyszárnyú verzió
nyitás jobbra

3 - Egyszárnyú verzió
nyitás balra

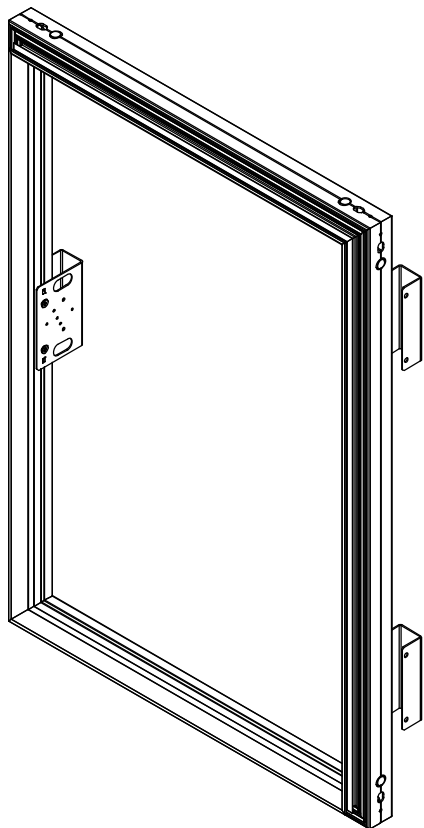
4 - Kétszárnyú verzió

5 - Kihúzható szárnyú verzió

6 - Egyszárnyú bukó verzió
nyitás lefelé



AZ ELŐNYÖK



■ **Időtálló és festhető.**

A keret és a zsanérok és zárok rögzítőelemei primerrel bevont rozsdásodásgátló galvanizált alumíniumból készültek. Ez a kezelés lehetővé teszi az összes elem festését, hogy mindig teljes homogenitást kapjon a fém rész és a fal között, mind belül, mind kívül.

■ **A szerelő számára készült!**

A keret csökkentett méretei úgy vannak kialakítva, hogy lehetővé tegyék a kényelmes kábelezést és a csövek lefektetését mind a 4 oldalon.

■ **Ellenálló keret.**

Mint a Syntesis® kollekción többi terméke, a műszaki nyílásokhoz készült keretek is ellenállóak és könnyen beszerelhetők.

■ **Repedésmentes!**

A keret profilja úgy lett kialakítva, hogy teljesen integrálódjon a falba és ne jöjjenek létre repedések a keret kerülete mentén.

■ **Univerzális**

EGYETLEN EGY keret a vakolt és a gipszkarton falakhoz is.

Fém tartóelemekkel készül, melyek lehetővé teszik a keret rögzítését a fal szerkezetéhez.

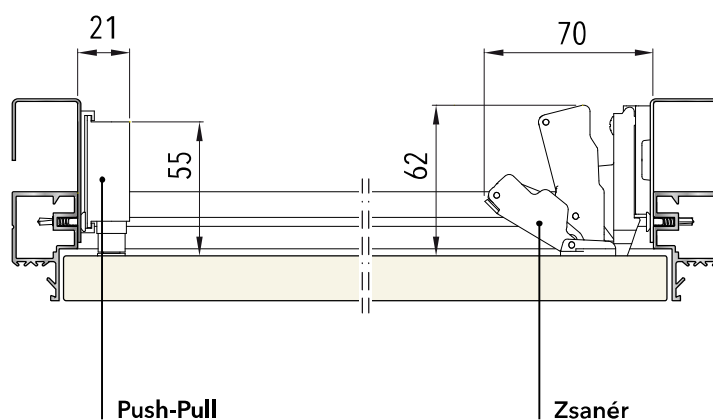
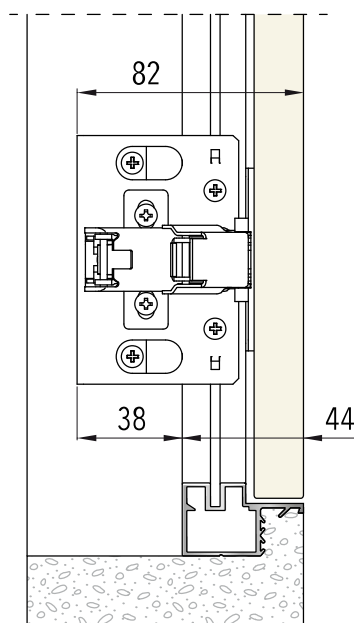
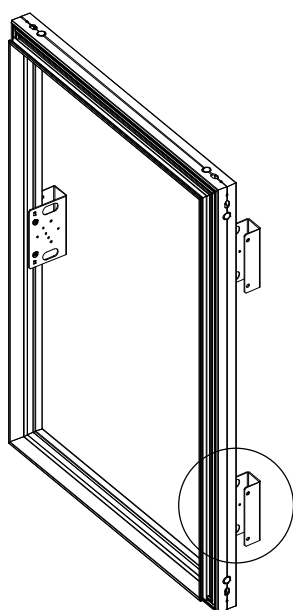
■ **Ajtólap**

A Syntesis® Tech egy keretből és egy ajtólapból áll. A lapok vastagsága 18 mm és E1 osztályú, fehér melaninnal bevont, ABS szélű forgácsolapból készültek, melyek készen állnak a festésre.

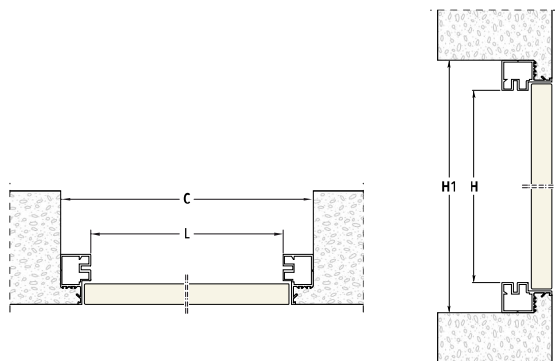
■ **165°-os zsanérok**

Maximális hozzáférés a gyárilag felszerelt 165°-os zsanérokhoz köszönhetően. Ezenkívül a zsanérok 3 tengelyen állíthatók a tökéletes esztétikus eredmény érdekében.

MÉRETEK

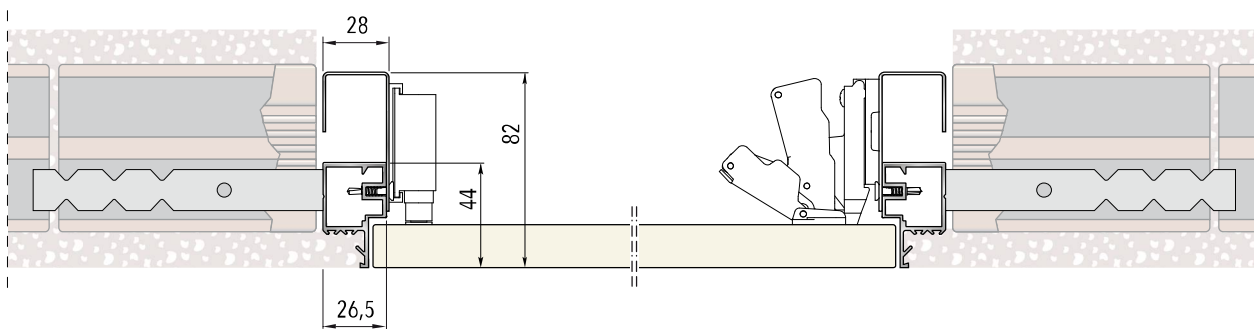


MÉRETEK

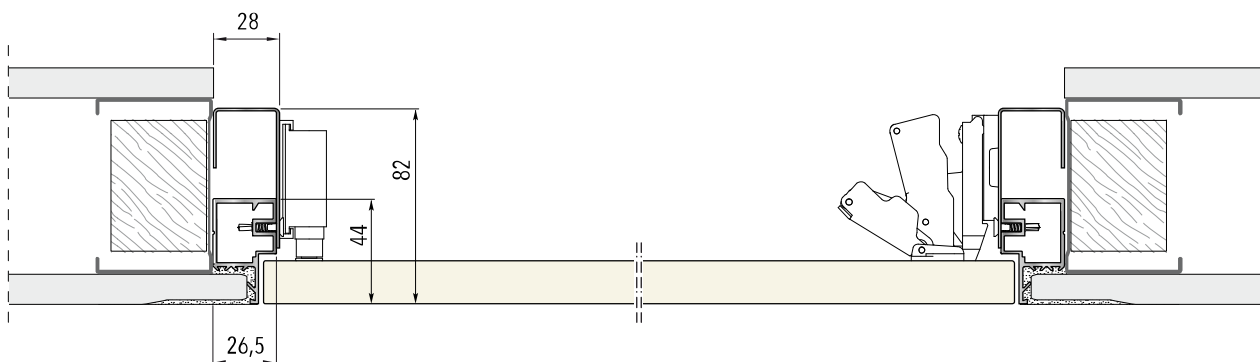


ALKALMAZÁSOK

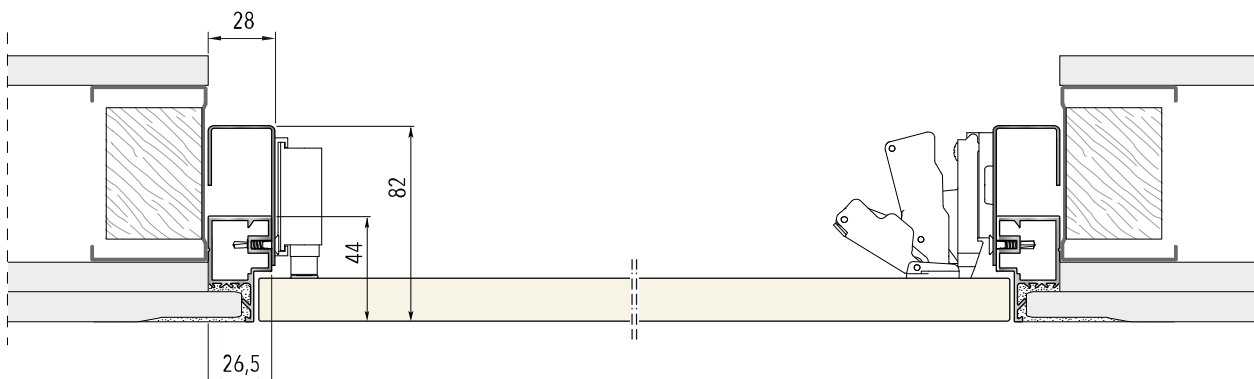
KERET VAKOLT FALHOZ



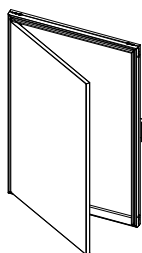
KERET GIPSZKARTON FALHOZ, EGY LEMEZSEL



KERET GIPSZKARTON FALHOZ, KÉT LEMEZSEL



EGYSZÁRNYÚ

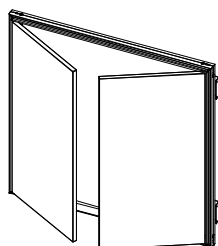


ÁTJÁRTHATÓSÁGI MÉRET				SZERKEZET KÜLMÉRETE			
L		H		C		H1	
min	max	min	max	min	max	min	max
300 ÷ 600		300 ÷ 1600		353 ÷ 653		353 ÷ 1653	

Méreték mm -ben.

- Egyetlen egy keret jobb oldali vagy bal oldali nyílással.
- A hasznos nyílás a zsanér és a zár között kb. 100 mm-rel szűkebb, mint a teljes nyílás.

KÉTSZÁRNYÚ

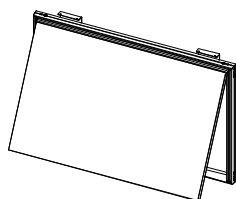


ÁTJÁRTHATÓSÁGI MÉRET				SZERKEZET KÜLMÉRETE			
L		H		C		H1	
min	max	min	max	min	max	min	max
600 ÷ 1000 (300+300 ÷ 500+500)		300 ÷ 1600		653 ÷ 1053		353 ÷ 1653	

Méreték mm -ben.

- A hasznos nyílás a zsanér és a zár között kb. 150 mm-rel szűkebb, mint a teljes nyílás.
- Nem áll rendelkezésre kulcsos verzió

FELFELÉ NYÍLÓ BUKÓSZÁRNY

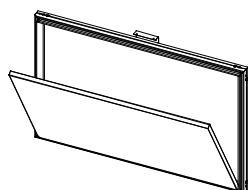


ÁTJÁRTHATÓSÁGI MÉRET				SZERKEZET KÜLMÉRETE			
L		H		C		H1	
min	max	min	max	min	max	min	max
300 ÷ 1600		300 ÷ 600		353 ÷ 1653		353 ÷ 653	

Méreték mm -ben.

- Gyárilag dugattyúval szállítva.
- A hasznos nyílás a zsanér és a zár között kb. 100 mm-rel szűkebb, mint a teljes nyílás.

LEFELÉ NYÍLÓ BUKÓSZÁRNY

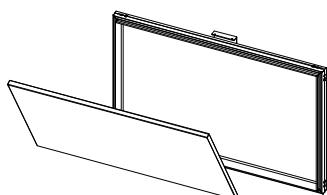


ÁTJÁRTHATÓSÁGI MÉRET				SZERKEZET KÜLMÉRETE			
L		H		C		H1	
min	max	min	max	min	max	min	max
300 ÷ 1600		300 ÷ 600		353 ÷ 1653		353 ÷ 653	

Méreték mm -ben.

- Gyárilag biztonsági láncsal szállítva.
- A hasznos nyílás a zsanér és a zár között kb. 100 mm-rel szűkebb, mint a teljes nyílás.

KIHÚZHATÓ SZÁRNY



ÁTJÁRTHATÓSÁGI MÉRET				SZERKEZET KÜLMÉRETE			
L		H		C		H1	
min	max	min	max	min	max	min	max
300 ÷ 1600		300 ÷ 600		353 ÷ 1653		353 ÷ 653	

Méreték mm -ben.

- Gyárilag biztonsági láncsal szállítva.