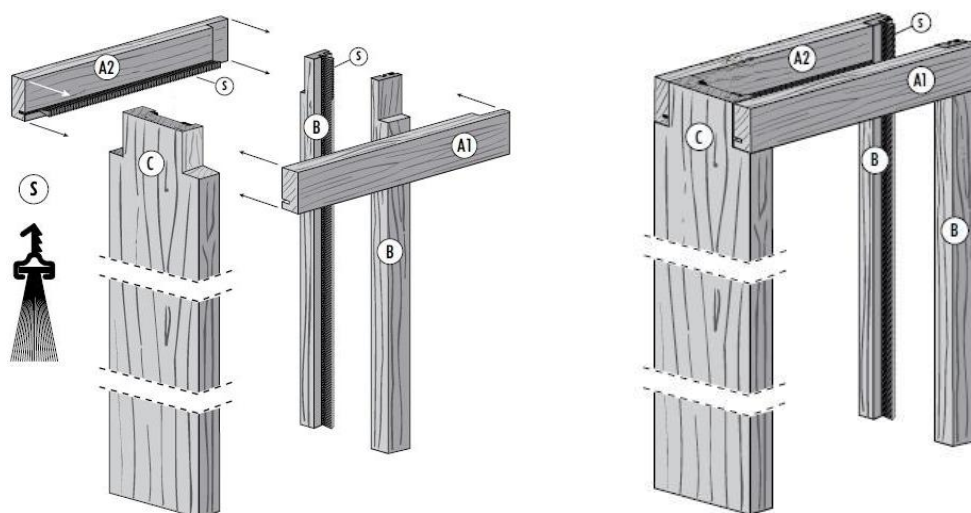
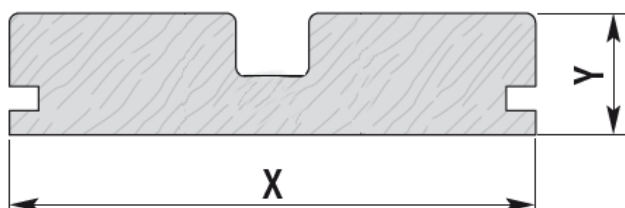


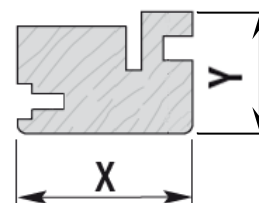
UNICO tokborítás keret nélküli üvegajtóhoz



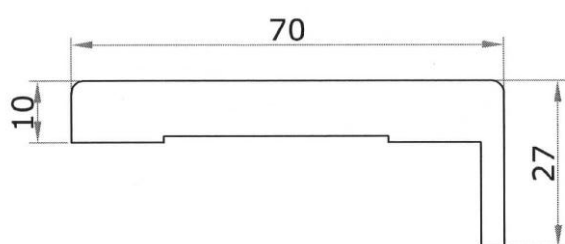
C Fügőleges belső tokborítás



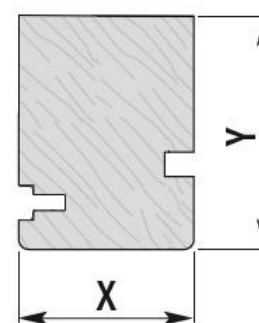
B Fügőleges tokprofil



Állítható tokborítás



A Vízszintes felső tokprofil



		Falvastagság (mm)			
		100	108	125	150
A	X	32	36	43	54
	Y	65	65	65	65
B	X	32	36	43	54
	Y	25	25	25	25
C	X	100	108	125	150
	Y	25	25	25	25