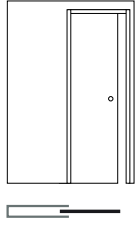
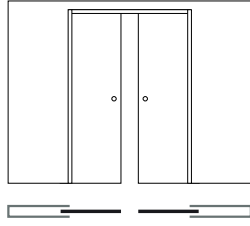


ÁLTALÁNOS  
KATALÓGUS

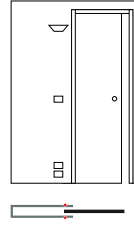
## ECLISSE CLASSIC COLLECTION



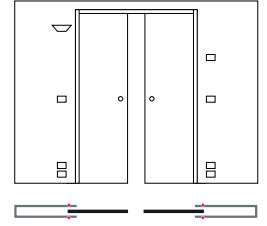
ECLISSE  
UNICO  
22 - 23



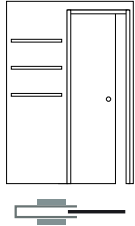
ECLISSE  
ESTENSIONE  
24 - 25



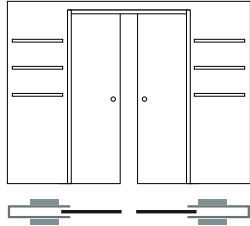
ECLISSE  
LUCE UNICO  
28 - 29



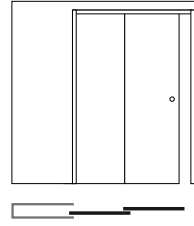
ECLISSE  
LUCE ESTENSIONE  
30 - 31



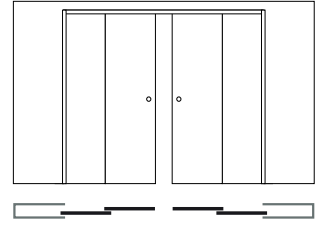
ECLISSE  
EWOLUTO® TOLÓAJTÓ UNICO  
34



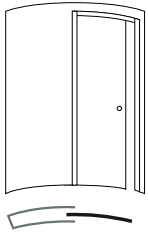
ECLISSE  
EWOLUTO® TOLÓAJTÓ ESTENSIONE  
35



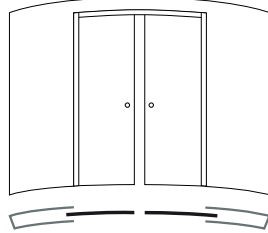
ECLISSE  
TELESCOPICA  
38 - 39



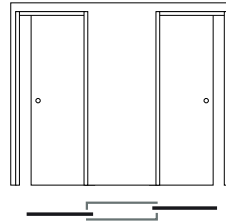
ECLISSE  
TELESCOPICA ESTENSIONE  
40 - 41



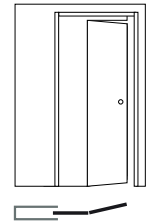
ECLISSE  
CIRCULAR UNICO  
44 - 45



ECLISSE  
CIRCULAR ESTENSIONE  
46 - 47

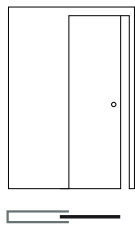


ECLISSE  
UNILATERALE  
50 - 51

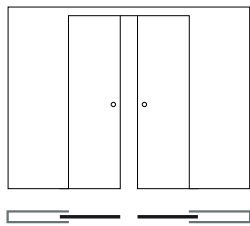


ECLISSE  
NOVANTA  
54 - 55

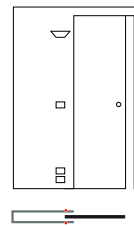
## ECLISSE SYNTESIS® COLLECTION



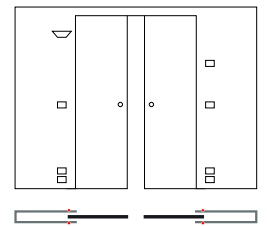
ECLISSE  
SYNTESIS® LINE  
64 - 65



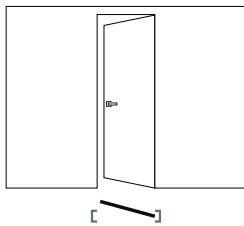
ECLISSE  
SYNTESIS® LINE ESTENSIONE  
66 - 67



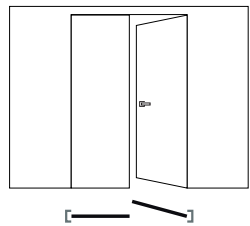
ECLISSE  
SYNTESIS® LUCE  
70 - 71



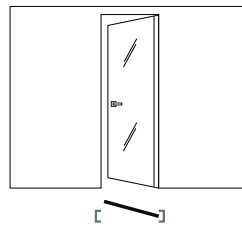
ECLISSE  
SYNTESIS® LUCE ESTENSIONE  
72 - 73



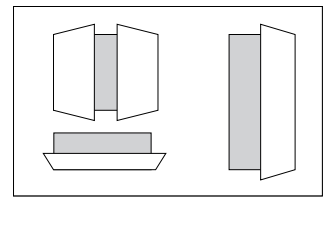
ECLISSE  
SYNTESIS® LINE BATTENTE  
80



ECLISSE  
SYNTESIS® LINE BATTENTE ESTENSIONE  
81



ECLISSE  
SYNTESIS® BATTENTE VETRO  
85



ECLISSE  
SYNTESIS® TECH  
89

# TARTALOM

## AZ ECLISSE VÁLLALAT

---

AZ ECLISSE VÁLLALAT	4
A TÖKÉLETESSÉG FELÉ - IDŐVONAL	6
KUTATÁS ÉS FEJLESZTÉS	8
TANÚSÍTVÁNYOK ÉS TESZTEK	10
MIÉRT VÁLASSZUK AZ ECLISSE SZERKEZETET?	12

## ECLISSE CLASSIC COLLECTION

---

ECLISSE CLASSIC COLLECTION	14
ECLISSE UNICO	18
ECLISSE ESTENSIONE	24
ECLISSE LUCE	26
ECLISSE EWOLUTO®	32
ECLISSE TELESCOPICA	36
ECLISSE CIRCULAR	42
ECLISSE UNILATERALE	48
ECLISSE NOVANTA	52
ECLISSE ACOUSTIC	56

## ECLISSE SYNTESIS® COLLECTION

---

ECLISSE SYNTESIS® COLLECTION	58
ECLISSE SYNTESIS® LINE	62
ECLISSE SYNTESIS® LUCE	68
ECLISSE SYNTESIS® LINE BATTENTE	74
ECLISSE SYNTESIS® BATTENTE VETRO	82
ECLISSE SYNTESIS® TECH	86
ECLISSE SYNTESIS® SZEGÉLYLÉC	90

## ZÁRÓ KIT

---

ZÁRÓ KIT	93
----------	----

## KIEGÉSZÍTŐK

---

KIEGÉSZÍTŐK	99
-------------	----

## ECLISSE GARANCIA

---

ECLISSE GARANCIA	110
------------------	-----

# AZ ECLISSE VÁLLALAT

## **ECLISSE srl**

**Pieve di Soligo - Italy**

## **VENETO PORTE PLUSZ KFT**

**Székesfehérvár - Hungary**

ECLISSE FRANCE SAS

Quimper - France

ECLISSE POLSKA S.p.zoo

Rokitki - Poland

ECLISSE GmbH

Wien - Austria

ECLISSE CR sro

Praha - Czech Republic

ECLISSE IBERIA SI

Ripoll Barcelona - Spain

ECLISSE SLOVAKIA sro

Banská Bystrica - Slovakia

ECLISSE BRASIL Comércio Importação

Exportação e Serviços LTDA

Vila Velha - Brazil

ECLISSE DEUTSCHLAND GmbH

Darmstadt - Germany

ECLISSE EST srl

Bucarest - Romania

ECLISSE UK Ltd

Grantham - United Kingdom

HÄFELE TÜRKIYE A.Ş.

Istanbul - Turkey

MARSICA SDF BV

Voorhout - Netherlands

TDV CENTER - VISHERA GROUP

Moscow - Russia

MUOTOLEVY RAKENNUSTUOTTEET Oy

Nummela - Finland

TECHNOBAT

Tunis - Tunisia

EURO ARCHITECTURAL, LLC

Los Angeles - United States

SCANDISOLUTION ApS

Copenhagen - Denmark

GÖTHES AB

Falun - Sweden

OVOCONCEPT d.o.o.

Belgrade - Serbia

LINEAR SYSTEM GmbH

Fruthwilen - Switzerland

ARCHERS HOME SOLUTIONS LTD

Marsa - Malta

UAB GSV GROUP - VITUKO DURYS

Vilnius - Lithuania



Az ECLISSE nemzetközileg 1989 óta ismert és elismert a falban futó tolóajtó tokszerkezetek tökéletesítése és felszerelése révén. A fejlesztéseknek köszönhetően a termékeik kiváló minőségűek, növelik a kényelmet és az esztétikai hatást.

Az ECLISSE márkanév sikere a cég vállalkozó szellemének, a kutatás fejlesztés területén tett folyamatos erőfeszítéseinek és a projekteken résztvevő személyek összehangoltságának köszönhetően folyamatosan nőtt. Az ECLISSE sikere a termékek minőségének javítására fordított rendszeres erőfeszítések eredménye, melynek során különös figyelmet fordítottak a felhasználók, a szerelők és a nyílászáró kereskedők által észlelt problémákra. Ezekre az ECLISSE kutatással és az eredeti megoldások széles választékának az iparosításával válaszolt. Ezeket a megoldásokat több mint 30 szabadalom védi, melyek egyedivé teszik a tolóajtó tokszerkezeteket.

A belföldi piacon való erőteljes jelenlétét, melyet képviselők szerteágazó hálózata irányít, a kezdetektől fogva elkísérte a nemzetközi piacokra való bejutás határozott elősegítése.



Franciaországban, Spanyolországban, Ausztriában,  
Lengyelországban, Csehországban, Szlovákiában,  
Brazíliában, Németországban, Romániában,  
Angliában és Portugáliában az ECLISSE  
leányvállalatokat hozott létre, melyek önálló  
kereskedelmi hálózattal rendelkeznek.  
A többi piacon belföldi forgalmazókkal van jelen.

Kapcsolat:  
Tel. +39 0438 980 513  
Fax +39 0438 980 804  
international.sales@eclisse.it  
**www.eclisse.hu**

# A TÖKÉLETESSÉG FELÉ



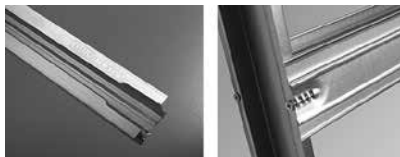
● 1989

De Faveri Luigi alapította az ECLISSE vállalatot céget Falzé di Piave településen, Trevisoban. Itt kezdték el gyártani az ECLISSE UNICO, ECLISSE ESTENSIONE, ECLISSE NOVANTA, ECLISSE TELESCOPICA és az ECLISSE UNILATERALE modelleket.



● 1991

1991-ben érkezik az első terv: a *váz hálójához hegesztés nélküli csatlakozás* (vakolható verzió). A hegesztés hiányával elkerülhető a rozsdásodás és a hálótól való leválás lehetősége.



● 1992

Ebben az évben kerül megtervezésre a *kivehető sín* is. Ugyanebben az évben ECLISSE kifejleszti a gipszkarton szerkezetet alumínium profillal és csavarokkal.

● 1996

1996-ban a cég átköltözik Pieve di Soligo városba, egy saját gyáregységbe. Ebben az évben ECLISSE felavatja az első partnercégét az ECLISSE France (Quimper). A terjeszkedés és a stabilitás viszik egészen Lengyelországig: és megnyitják az ECLISSE Polska képviselőtet Tczew-ben.

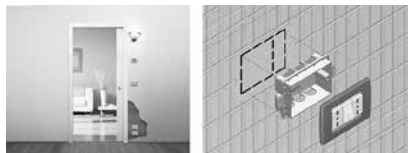


● 2000

Ebben az évben ECLISSE előáll az ajtó alatti *letéphető profillal*: ami az aludobozok nyitási rendszeréhez hasonlóan működik. Elmozdítva a váz alapját ki lehet használni az alatta lévő teret amikor szintkülönbséget vannak a váz és a padozat között. Online megjelet az első weboldal. Ma az ecliseworld több mint 20 oldalt tud magáénak.

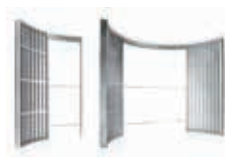
● 2001

Az eladási hálózat kiterjed Ausztria irányába: most az ECLISSE Wien következik Bécsben.



● 2002

ECLISSE a gyártás területén forradalmi újtáson megy keresztül, létrehozza az ECLISSE LUCE szerkezetet amely alkalmas elektromos vezetékek elhelyezésére is. Az ajtó csoport fejlesztése az ECLISSE CR-t jelenti ami Prágában található.



● 2003

2003ban kerül bevezetésre az ECLISSE CIRCULAR, az első íves falbanfutó szerkezet a piacon.



● 2004

A *központosított záró rendszer* lehetőséget ad a szerelési idő lecsökkentésére, garantálva a záródás optimális funkcióját.



● 2005

A *vezető rúd* tökéletesen vonalban tartja a szerkezetet a felszerelés során elkerülve a strukturális ferdléseket.

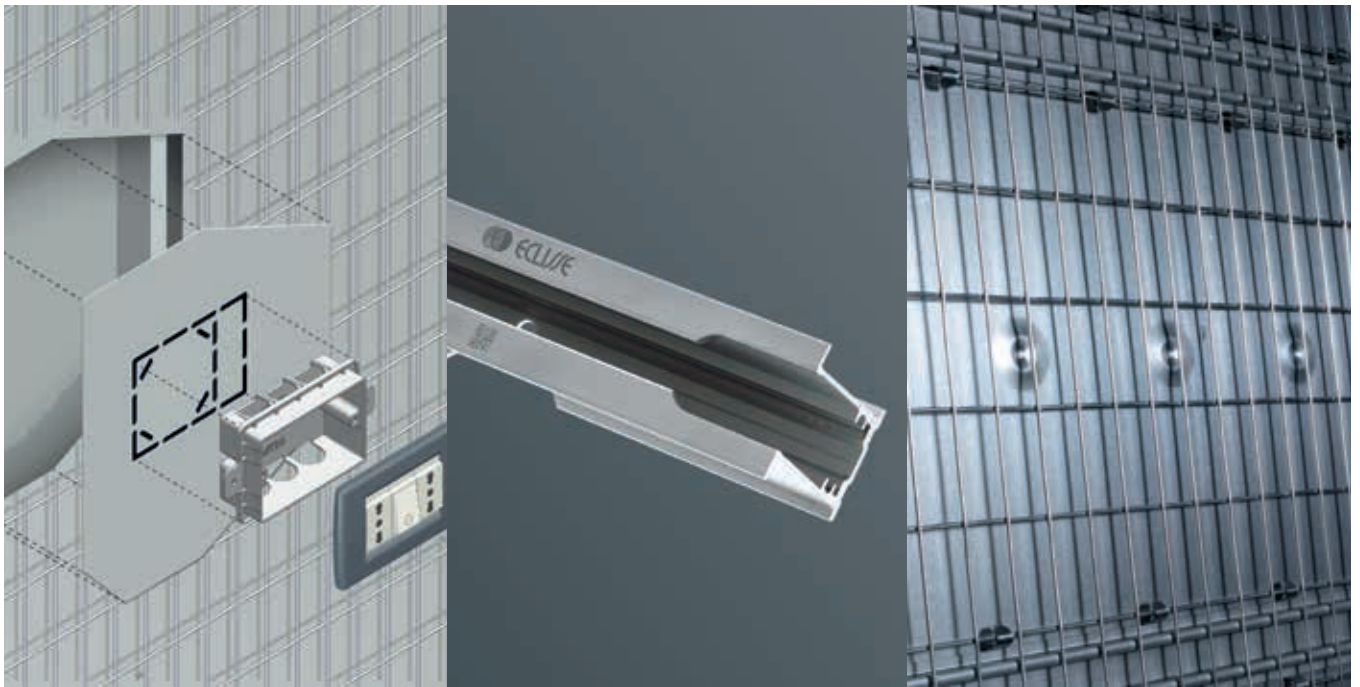


● 2006

ECLISSE megszilárdítja a pozícióját a spanyolországi piacon az ECLISSE Iberia alapításával. Kereskedelmi forgalomba kerülnek az első keret nélküli szerkezetek: ECLISSE SYNTESIS® LINE. Megnyitjuk az ECLISSE Slovakia képviselőtet Banska Bystrica városban.

- **2007** 2007-ben ECLISSE Brasil (Vila Velia) az első Európán kívüli társvállalat létrejötté.
- **2008** A terjeszkedés folytatódik Németország felé ECLISSE Deutschlnaddal.
- **2009** ECLISSE Est Bukarestben hivatalos ECLISSE társvállalattá válik Romániában.
- **2010** The David Barley Co. ECLISSE Uk lesz. Egy új szabadalom: ECLISSE EWOLUTO® SCORREVOLE, a váz szerkezet ami lehetővé teszi tárgyak felakasztását mint polc, bútor.  
A bemutatóterem Milánóban az első olyan kiállítóhely amely teljes egészében ECLISSE szerkezetnek van szentelve.
- **2012** ECLISSE SYNTESIS® LUCE tok nélküli szerkezet ami egyidejűleg világítást is tartalmaz.  
Prágában felavatnak egy több 100m<sup>2</sup>-es kiállító termet.
- **2013** ECLISSE SYNTESIS® COLLECTION, a teljesen sík falhoz illeszthető rendszer ami minimál stílusú falban futó tolóajtó rendszerhez és falsíkban lévő nyílóajtóhoz tartozik.
- **2014** Megszületik az ECLISSE SHODŌ, az első falban futó tolóajtó rendszerhez és nyílóajtóhoz tartozó integrált rendszer ami törés nélkül alkalmazható: keret, tok, tokborítás és kefe mind az ajtósíkban, nulla vastagságú hézag ami rajzolja a méreteket, kijelöli a, körbeveszi a teret. Szépség és funkcionalitás.  
Megnyitjuk a kiállító termet Perugiában.
- **2015** ECLISSE SYNTESIS® TECH a megoldás amely kiegészíti az ECLISSE SYNTESIS® COLLECTION termékskálát és szerelőnyílás elhelyezését teszi lehetővé.  
Kábelek, csövek, elektromos berendezések elrejtésére van diszkrét lehetőség a falban.
- **2016** Piacra kerül az ECLISSE BIAS® DS, a kétirányú vezető.
- **2017** ECLISSE felavatja a kiállítótermet Pescarában, Münchenben. Nem egyszerű kiállítótermeket hanem belsőépítészek, építészek és privát vásárlók hivatkozási pontja ez. Nyitott helyek, tájékozdási és szakmai felkészülési pontok ahol fejlődni és tapasztalatot cserélni is lehet.
- **2018** A Kutatás Fejlesztői részlegről kikerül az ECLISSE SYNTESIS® BATTENTE VETRO, és az ECLISSE ACOUSTIC.  
Londonban új kiállító terem nyílik.
- **2019** ECLISSE évforduló!  
ECLISSE a 30. születésnapját ünnepli.





**LUCE,**  
mely egy elektromos kábelek  
elhelyezésére kialakított rendszer.

**Kivehető sín,**  
mely lehetővé teszi a tolóajtó  
tokszerkezet szemrevételezését, és  
kiegészítők alkalmazását bármely  
pillanatban.

**A vázszerkezet**  
összeállítása szabadalommal védett  
egymásba akadó fülekkel történik.  
Ez megakadályozza a korrózió  
kialakulását.

Húszéves tapasztalata, megbízhatósága és szakszerűsége révén az ECLISSE márka garantált minőséget és technológiát jelent, mely megoldást nyújt a kopással, karbantartással és beszereléssel kapcsolatos problémákra: a több mint 30 szabadalom tanúsítja a vállalat folyamatos fejlődését.





**Az illesztő profil,**

mely a beszerelés során tökéletes helyzetben tartja a tolóajtó tokszerkezetet, és így elkerüli a szerkezeti deformációt.

**Az ajtó alatti tépőprofil,**

melynek segítségével gyorsan kijavíthatja a beszerelés során kialakult esetleges magasságbeli eltéréseket.

**ECLISSE EWOLUTO®**

Tolóajtó a szerkezet amely lehetőséget ad bútorok vagy egyéb tárgy elhelyezésére a tolóajtó oldalfalán.



Az ECLISSE társaság falbanfutó nyílászárókhhoz tervez és gyárt tolóajtó tokszerkezeteket, kiegészítőkkal és elektromos automatizálással kapcsolatos, az MSZ **EN ISO 9001** nemzetközi minőségügyi szabvány előírásainak megfelelő személybejáratú ajtókhöz.

Az ECLISSE létrehozott egy Kutató és Fejlesztő csoportot, mely tudatos tesztekert hajt végre egy CSI által kijelölt testület előtt.

Ezenkívül az ECLISSE önkéntesen alkalmazott egy, a **OHSAS 18001**-es szabványnak megfelelő munkahelyi egészségvédelem és biztonság irányítási rendszert. Az OHSAS szabvány egy nemzetközileg elismert szabvány, melynek célja az alkalmazottak, és minden olyan személy biztonságának és egészségének a védelme, aki érintkezésbe kerül a vállalat tevékenységeivel. Globális szinten szabad akaratából alkalmazkodik a **EN ISO 14001** nemzetközi normához, ami az SGA-hoz (Sistema di Gestione Ambientale) igazodik a termelési folyamatok során.

A végcél a környezetvédelmi igazolt rendszer elérése egy elismert metódus által.

## A görgőmű tartóssági tesztje

az MSZ EN 1527 szabványnak megfelelően A 100 és 150 kg teherbírású ECLISSE görgőmű nem szenvedtek jelentős változást 100 000 nyitó és záró művelet elvégzése után. Ezenkívül a vezetősínek a legnagyobb fokú korrózióállóságot nyerték el (4. szint) 240 óra sós permet általi igénybevétele után (1-től 4-ig terjedő kategóriákba sorolt termékek az MSZ EN 1670 szabvány előírásainak megfelelően).

## Sín (kivehető):

6060 alumíniumötvözetből készült (UNI 9006/1 szabvány) és egy 10 µm-es, T5 hőkezelt anód réteggel van védve, mely nemcsak garantálja a tartósságot különösen nyirkos környezetben, hanem olyan felületi keménységet is biztosít, mely lehetővé teszi a vezetősínek csúszásának nagyfokú teljesítményét.





#### **Ellenállás teszt:**

(az MSZ EN 1629 szabványnak megfelelő próba)

ECLISSE TOKSZERKEZETBE HELYEZETT TOLÓAJTÓN (vakolt és gipszkarton falhoz): egy 1000 x 2100 mm-es minta tolóajtót ellenállás tesztnek vetettük alá, mely a legintenzívebb véletlenszerű ütésekkel szimulálja egy 30 kg súlyú zsák segítségével, melyet különböző magasságokból merőlegesen az ajtóra ejtünk.

A tokszerkezet és az alkatrészei érintetlenül maradtak, nem szenvedtek sérüléseket, sem változásokat a nyitáskor jelentkező súrlódási erőhöz képest.

#### **EWOLUTO® tolóajtó teherbírás tesztje:**

AZ ECLISSE EWOLUTO® tolóajtó a termék fejlesztés végén statikus teherbíró tesztnek lett alávetve, hogy felmérhessük a teherbíró képességét (konzolok, felfüggesztett tárgyak stb.) Egy tartó konzol (két pontos rögzítéssel) hagyományos csavarokkal és tiplivel rögzítve 180 kg-ig terhelhető (a fal tövében) és 360 kg (a fal tövében) ha a beragasztott tiplivel rögzítjük. A maximális teherbírása egy tartó konzol 600 mm távolságra a faltól (4 ponton rögzítve) eléri a 100 kg-ot ha a speciális ragasztott tiplit használjuk.

#### **Korrózió ellenállás teszt:**

a speciális előre kezelt, lemezből készült, három rétegű védőréteggel (horganyzás, primer és epoxid alapanyagú festék) rendelkező tokszerkezet ellenállt a 240 óra sós permet általi igénybevételnek (nedvességtartalom 95% és 5% NaCl) anélkül, hogy ez korróziót okozott volna.

Ezt a modellt nedves helyiségekhez javasoljuk, mint pl. fürdőszobák, szaunák, és uszodák, vagy magas só- és nedvességtartalmú környezetekhez.

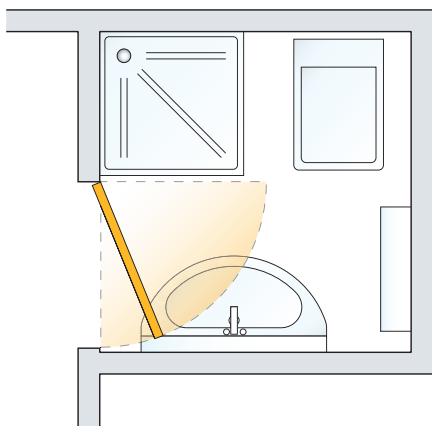
# MIÉRT VÁLASSZUK AZ ECLISSE SZERKEZETET?

## HA HAGYOMÁNYOS NYÍLÓ AJTÓT HASZNÁL...

A hagyományos nyíló ajtóhoz képest a tolóajtó rendszer mindenlakótérben előnyösebb. A falban futó tolóajtók alkalmazásával több mint 8% extra helyet szabadíthatunk fel, ami egy 100 m<sup>2</sup>-es lakás esetén 8 m<sup>2</sup>-t jelent. Az ECLISSE kifejlesztett egy elegáns és praktikus megoldást - egy keretet mely a fal része és amibe az ajtólap könnyedén belesúszik ezáltal több helyet hagyva önnök. A tolóajtó rendszerek nem vesznek el teret az ön lakóteréből, ezért új építéskor, vagy felújításkor ez egy intelligens és modern helykihasználási módszer ami a legfejlettebb nyílászáró technológiát alkalmazza. Az ECLISSE csak az ajtóajtó fémszerkezetet gyártja le, ezért ön bármilyen ajtólapot választhat hozzá.

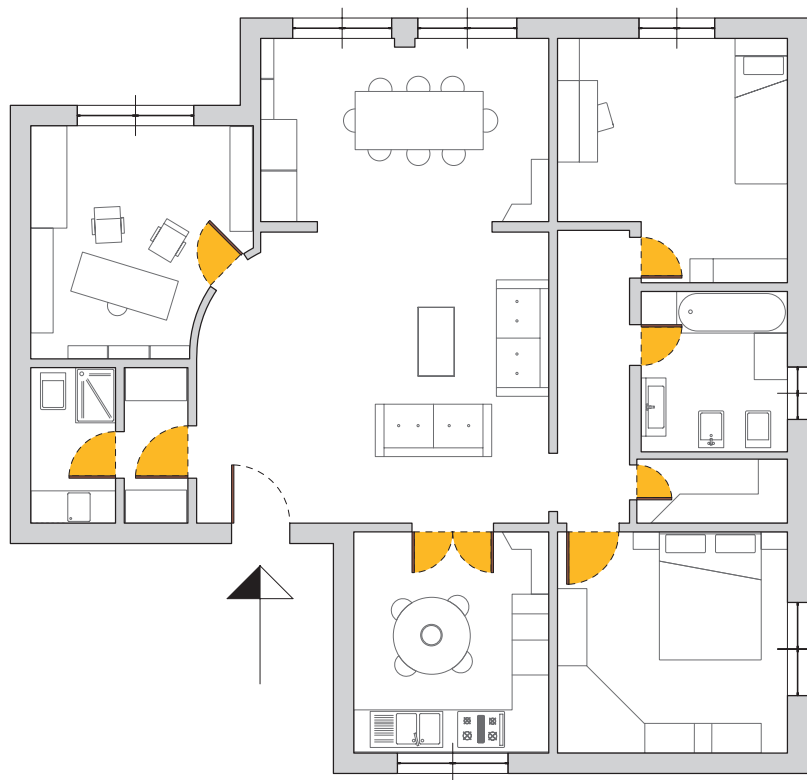


...jelentős mennyiségű helyet veszít



### Érvek a hagyományos ajtó ellen

- Kevesebb tervezési lehetőséget biztosít
- Sok helyet pazarol
- Nehéz kis területen használni



## HASZNÁLJON ECLISSE TOLÓAJTÓT...



Használjon ECLISSE tolóajtót...

...és nyerjen plusz teret.

A keret csúcsmínőségű anyagokból készül és hosszú problémamentes használatot biztosít.

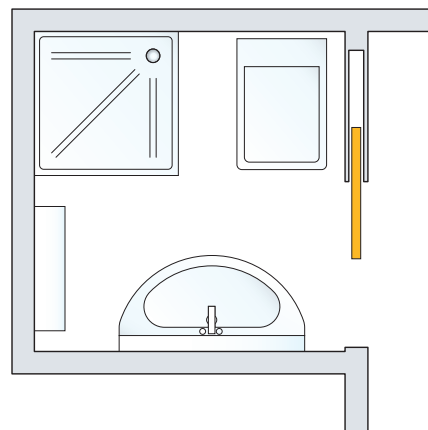
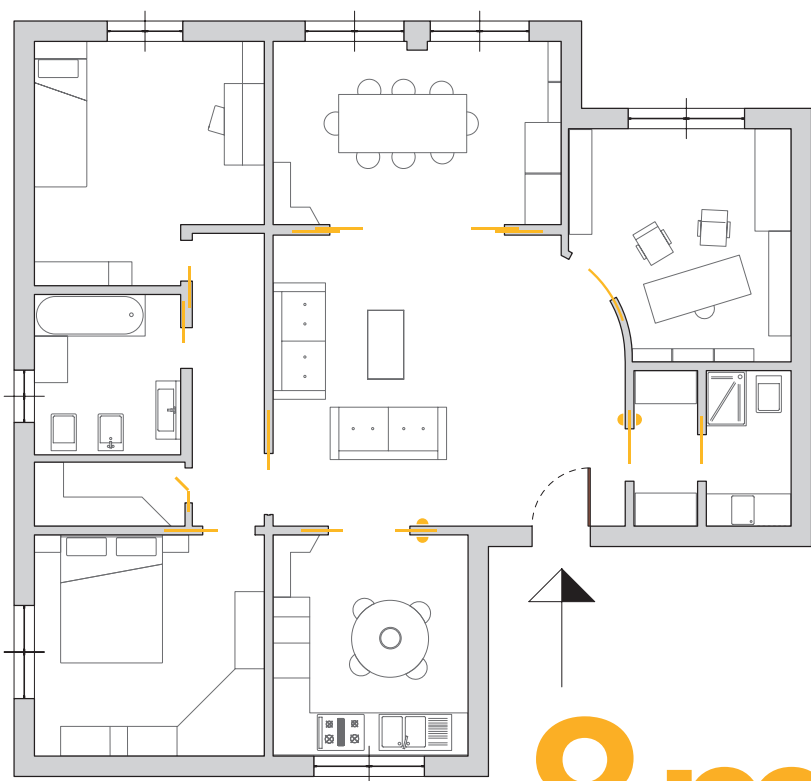
A sínrendszer bármikor eltávolítható később, a fal megbontása nélkül.

Az ECLISSE 1989 óta gyárt tolóajtó szerkezeteket és a legnagyobb gyártója ezeknek termékeknek.

A folyamatos technikai újításoknak köszönhetőek azok a jó minőségű anyagok, amiket könnyű beépíteni és amivel hosszútávon elégedettek a vevők.

Széles választékunknak köszönhetően a tolóajtó beépíthető egyszárnyú, kétszárnyú, teleszkópikus, sőt ívelt ajtólapalal is!

...és nyerjen plusz teret



### Érvek az ECLISSE mellett

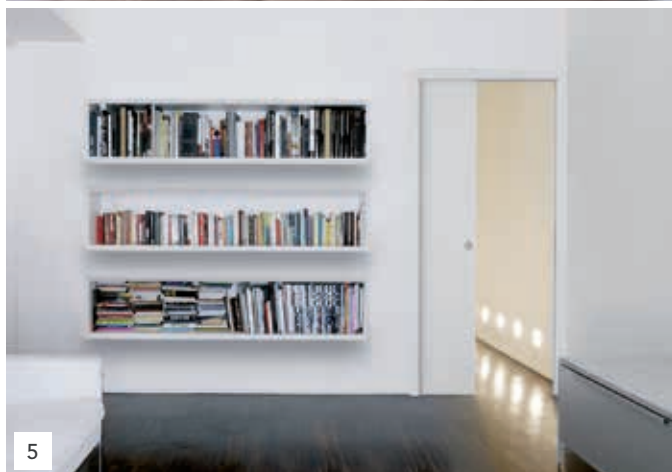
- Több szabadság a kialakításban
- Maximális helykihasználás
- Megnyitja a kisebb tereket

# 8m<sup>2</sup>

Helymegtakarítás 100 m<sup>2</sup>-en

# ECLISSE CLASSIC COLLECTION

FALBAN FUTÓ TOLÓAJTÓK TOKBORÍTÁSHOZ



1. ECLISSE UNICO
2. ECLISSE ESTENSIONE
3. ECLISSE LUCE UNICO
4. ECLISSE LUCE ESTENSIONE
5. ECLISSE EWOLUTO® TOLÓAJTÓ UNICO
6. ECLISSE EWOLUTO® TOLÓAJTÓ ESTENSIONE

# ECLISSE CLASSIC COLLECTION

FALBAN FUTÓ TOLÓAJTÓK TOKBORÍTÁSHOZ



7



8



9



10



11



12

- 7. ECLISSE TELESCOPICA
- 8. ECLISSE TELESCOPICA ESTENSIONE
- 9. ECLISSE CIRCULAR UNICO
- 10. ECLISSE CIRCULAR ESTENSIONE
- 11. ECLISSE UNILATERALE
- 12. ECLISSE NOVANTA

# ECLISSE CLASSIC COLLECTION

FALBAN FUTÓ TOLÓAJTÓK TOKBORÍTÁSHOZ



## IDŐT ÁLLÓ RÖGZÍTÉS

Az ECLISSE vázon túlnyúló vakolható háló, biztosítja a hosszútávú repedés mentes beépítést.



## ALSÓ TÁVTARTÓ

A fedőlapon erre a célra kiképzett nyíláson keresztül halad át, és rögzül a záró profilhoz. A beépítés során merev tartást biztosít a keretváz és a záró profil között. Megkönnyíti a stabil beépítést. Ez a megoldás a 90 és 108 mm vastag szerkezeteknél található.



## EGY SZAKÍTÁS AMI EGYSZERŰSÍTI AZ ÉLETET

A hibák az építkezés során adódhatnak: Az ajtó alá tervezett feltéphető profil egy intelligens rendszer, ami kijavítja a padozat és a szerkezet szintkülönbségeit.



## PÉRSELT FELÜLETŰ OLDALLEMEZ

Nagymértékben megnöveli az oldalfalak merveségét a speciális préseléssel előállított felületű horganyzott lemez.



# ECLISSE CLASSIC COLLECTION

FALBAN FUTÓ TOLÓAJTÓK TOKBORÍTÁSHOZ



## CSÚSZÓ KOCSIK GOLYÓS CSAPÁGGYAL

Garantálják az időtállóságot, a könnyed és folyamatos csúszást. A standard teherbírás 100 kg, kérésre 150 kg terhelhetőséggel bír.



## MINDIG KÖZÉPEN

Köszönhető az önközpontosító vezetőknek, az ajtó mindig könnyen fut anélkül, hogy hozzáérne tolóajtó vázhoz.



## ÉS NEM GONDOLSZ RÁ

Megnyugvást ad, hogy a sint bármikor ki lehet venni a fal bontása nélkül. Így elvégezhető az esetleges karbantartás vagy a kiegészítők beszerelése.



## EGYEDI PROFIL KIALAKÍTÁSÚ OLDALMEREVÍTŐ

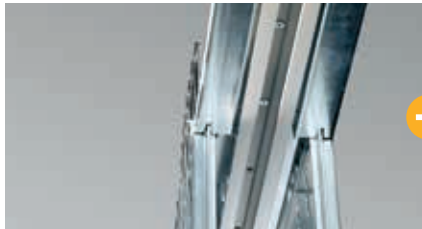
A merevítők fordított fecskefarok formája, magasfokú ellenállást biztosít az oldalirányú kompressziókkal szemben (ez az ajtó folyamatosan egyenletes csúszását biztosítja).

# ECLISSE UNICO

## AZ ELŐNYÖK - VAKOLHATÓ

### KIVEHETŐ SIN (Szabadalom)

Amely megkönnyíti az esetleges karbantartást és az utólagos automatizálást falbontás nélkül.



### Vakolható oldalfelület

A horganyzott háló optimális osztása (50 x 25 mm) megeremti a vakolat stabil rögzítését a fém oldalfelületen.



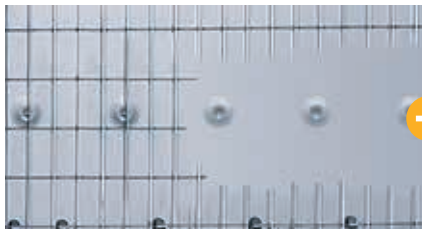
### Megerősített függőleges tartó profilok

A duplán préselt profilok lehetővé teszik a kellő merevség elérését, illetve a biztonságos kapcsolódást a kritikus vakolt pontokon.



### Préselt felületű oldallemez

Nagymértékben megnöveli az oldalfalak merevségét a speciális préseléssel előállított felületű horganyzott lemez.



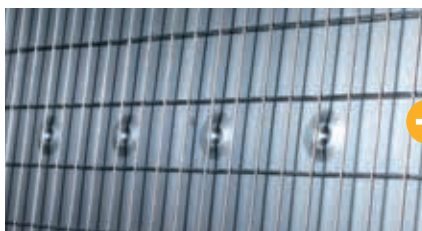
### Vízszintes merevítő bordák

A 16 db. keresztmerezítő elhelyezése egyaránt szolgálja a merevséget és a vakolható háló optimális távolságú rögzítését az oldallemezekről.



### Hegesztés mentes összeszerelés (szabadalom)

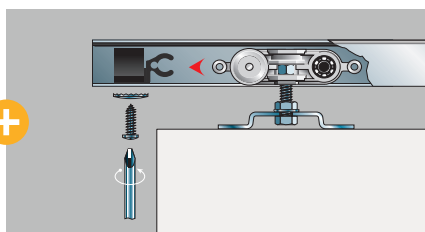
A korrózió veszélyének kitett horganyzott fém felületeket hegesztésmentes speciális kapcsolási eljárással rögzítik egymáshoz.



### Tépőprofil (szabadalom)

Utólagos magasság korrekciót tesz lehetővé a falazat bontása nélkül is.





### Szabályozható ajtóblokkoló

Rugalmas kialakításának köszönhetően visszacsapódás nélkül fékezi le a görgők mozgását. Tetszőleges beállításuknak köszönhetően akár teljes mértékben betolható az ajtólap a falba.



### Görgőmű

A golyós csapággal szerelt görgő rendkívül hosszú élettartalmat biztosít a tolóajtónak. Standard szerkezet 100 kg terhelésre alkalmas, igény szerint 150 kg terhelhetőségű is rendelhető.



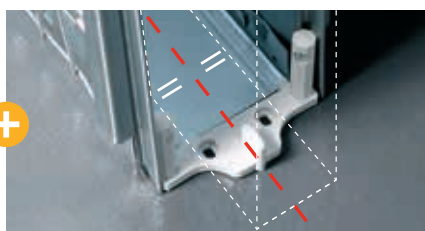
### Függőleges tokprofil

Kialakítása garantálja a deformációmentes beépítést.



### Megerősített alsó távtartó (szabadalom)

A fedőlapon erre a célra kiképzett nyíláson keresztül halad át, és rögzül a záró profilhoz. A beépítés során merev tartást biztosít a keretváz és a záró profil között. Megkönnyíti a stabil beépítést. Ez a megoldás a 90 és 108 mm vastag szerkezeteknél található.



### Ajtóvezető

Egyedi kialakításának köszönhetően könnyen akár a padló burkolatba történő fúrás nélkül is felszerelhető. Külön beállítás nélkül is középpontban tartja az ajtólapot.

## KÖNNYEN VAKOLHATÓ



A vakolat nem esik le mert egy háló tartja 25 x 50 mm-es rácsozással, ami a lemez és a vakolt szál között található. Ezzel javítható a vakolat.

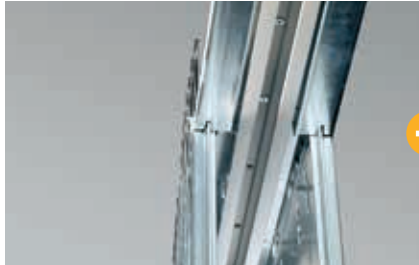


# ECLISSE UNICO

## AZ ELŐNYÖK - GIPSZKARTONOS

### KIVEHETŐ SIN (Szabadalom)

Amely megkönnyíti az esetleges karbantartást és az utólagos automatizálást falbontás nélkül.



### Felső merevítés

Megerősített felső vízszintes merevítés átveszi a sínre nehezedő függőleges nyomást ezzel elkerülve a deformációt.



### Görgőmű

A golyós csapággal szerelt görgő rendkívül hosszú élettartalmat biztosít a tolóajtónak. Standard szerkezet 100 kg terhelésre alkalmas, igény szerint 150 kg terhelhetőségű is rendelhető.



### Vízszintes merevítők

A 12 db horganyzott merevítő profilnak köszönhetően megbízható szerkezeti kialakítás és tartós kapcsolat érhető el a gipszkarton lapokkal.



### Megerősített tartóprofilok

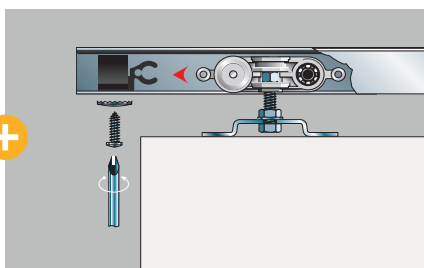
Az előző profilokhoz képest több, mint 40%-kal megnövelik a tokszerkezet merevségét annyira, hogy az esetleges meghajlások kockázata jelentősen csökken.



### Ajtóvezető

Egyedi kialakításának köszönhetően könnyen akár a padló burkolatba történő fúrás nélkül is felszerelhető. Külön beállítás nélkül is középpontban tartja az ajtólapot.





### Szabályozható ajtóblokkoló

Rugalmas kialakításának köszönhetően visszacsapódás nélkül fékezi le a görgők mozgását. Tetszőleges beállításuknak köszönhetően akár teljes mértékben betolható az ajtólap a falba.



### Függőleges tokprofil

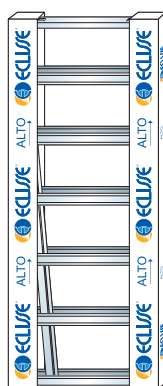
Kialakítása garantálja a deformációmentes beépítést.

## CSOMAGOLÁS

## GIPSZKARTONOZHATÓ SZERKEZET



KIT



RÉSZEN  
SZERELT ÁLLAPOT



### Csomagolási méretek

KIT alkatrészekre bontott állapot:

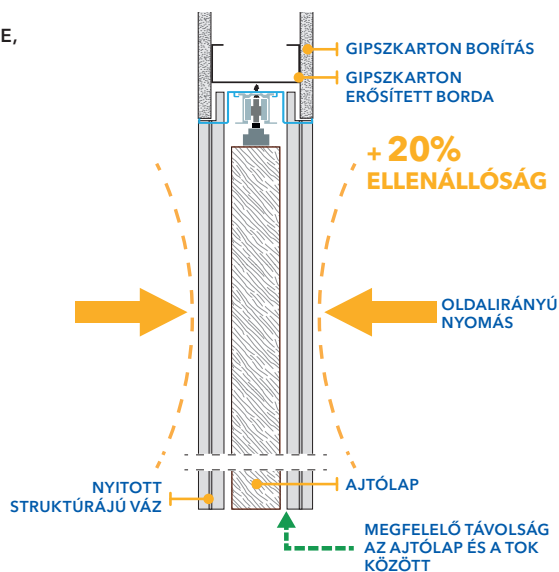
140 x 2310 x 110 mm

Részben szerelt állapot:

640 x 2260 x 110 mm - től.

## MEGNÖVELT OLDAL MEREVSÉG

Vízszintes borda ECLISSE, speciális kialakítással.

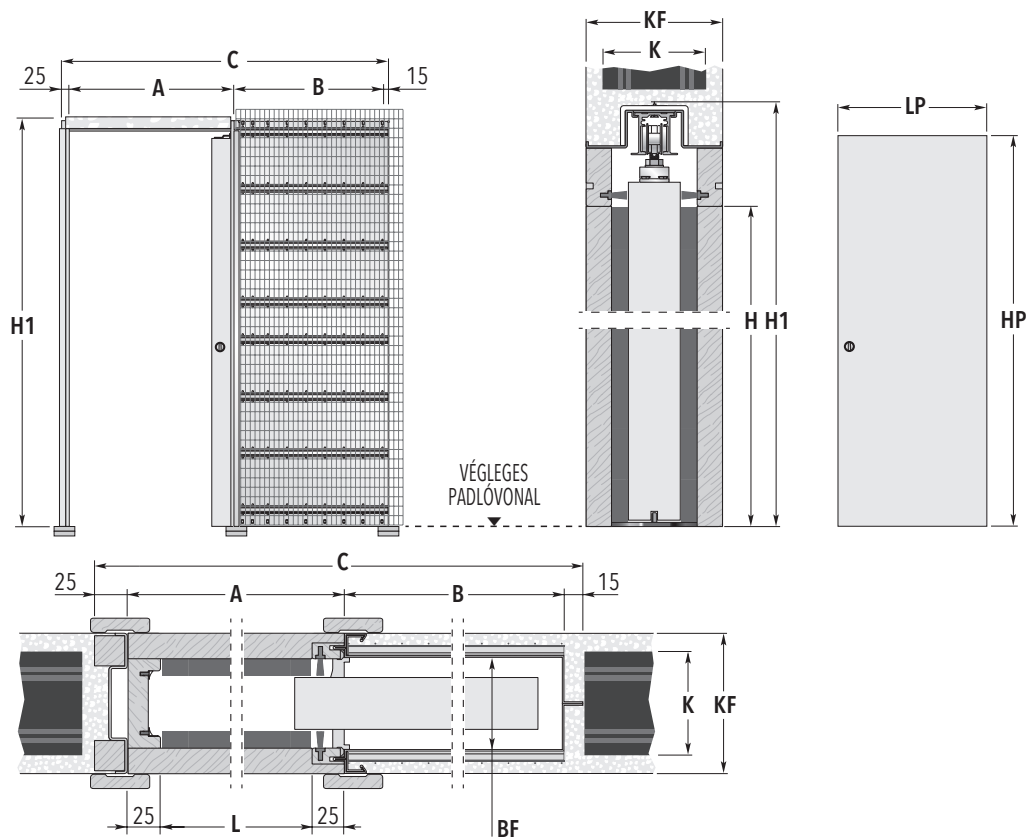


Az ECLISSE szerkezet nyitott struktúrája több mint 20%-al nagyobb oldalfal merevséget biztosít, a hozzá hasonló egyéb kereskedelmben kapható szerkezetekhez képest. A hosszirányú 12/10 mm-es lemez megerősítések továbbá a 7/10 mm-es horizontális merevítések együttesen egy sokkal erősebb szerkezetet eredményeznek azokhoz a vázokhoz képest ami egy lemez darabból áll, ami a zárt struktúra jellegzetessége.

\* Belső laborban több hasonló szerkezetet vizsgálva.

# ECLISSE UNICO

## TOKSZERKEZET VAKOLHATÓ



### STANDARD MÉRETEK

ÁTJÁRHATÓSÁGI MÉRET L x H	SZERKEZET KÜLMÉRETE			AJTÓLAP*	
	C x H1	A	B	LP	HP
600 x 2000/2100	1315 x 2090/2190	650	625	615÷635	2010/2110
650 x 2000/2100	1465 x 2090/2190	700	725	665÷735	2010/2110
700 x 2000/2100	1515 x 2090/2190	750	725	715÷735	2010/2110
750 x 2000/2100	1665 x 2090/2190	800	825	765÷835	2010/2110
800 x 2000/2100	1715 x 2090/2190	850	825	815÷835	2010/2110
850 x 2000/2100	1865 x 2090/2190	900	925	865÷935	2010/2110
900 x 2000/2100	1915 x 2090/2190	950	925	915÷935	2010/2110
950 x 2000/2100	2065 x 2090/2190	1000	1025	965÷1035	2010/2110
1000 x 2000/2100	2115 x 2090/2190	1050	1025	1015÷1035	2010/2110

ELÉRHETŐ VASTAGSÁGOK	KÉSZ FAL= KF	KÖZBENSŐ ELEM= K	BELSŐ FÉSZEK= BF
	90	60	54
	108	80	72
	125	100	89
	150	120	114

Méretek mm - ben.



#### STANDARD MÉRETEEN KÍVÜLI

A szélesség 600 mm-től 1500 mm-ig, a magassága pedig 500 mm-től 2900 mm-ig (köztes méretlépték 50 mm) a csomagolás és a belső házak a táblázattól eltérnek.



#### FIGYELMEZTETÉSEK

- ▶ A tolóajtó fészek szélessége 54 mm akkor 40 mm vastag ajtólap készíthető (beleértve az esetleges üvegtartó kereteket is).
- ▶ Ajtólap súlya standard görgővel 100 kg, igény szerint rendelhető 150 kg teherbírású.
- ▶ Az ECLISSE váz bármilyen standard ajtó panellel felszerelhető amit a piacon találunk.
- \* A jelzett értékek fa ajtó panelhez tartoznak.

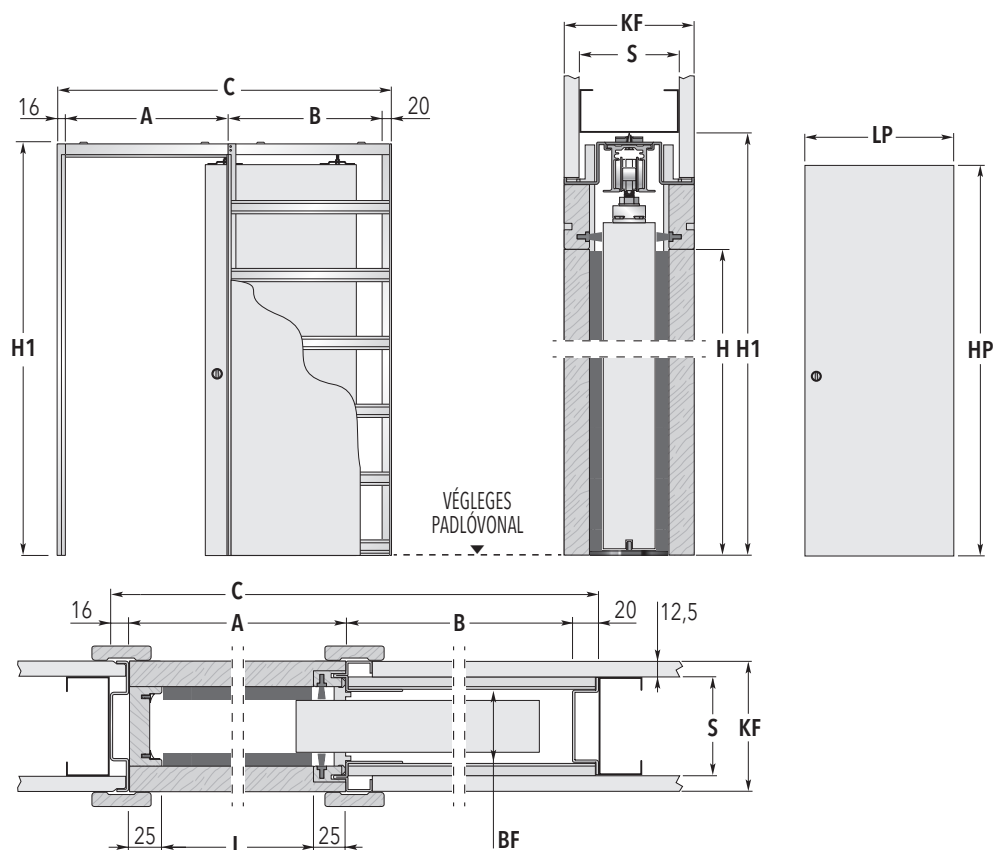


#### KIEGÉSZÍTŐK

- ▶ ECLISSE BIAS®
- ▶ ECLISSE BIAS®DS
- ▶ Automata zár
- ▶ Motorizálás
- ▶ Security Profil

# ECLISSE UNICO

## TOKSZERKEZET GIPSZKARTONOS



### STANDARD MÉRETEK

ÁTJÁRHATÓSÁGI MÉRET L x H	SZERKEZET KÜLMÉRETE			AJTÓLAP*	
	C x H1	A	B	LP	HP
600 x 2000/2100	1301 x 2090/2190	650	615	615÷635	2010/2110
650 x 2000/2100	1451 x 2090/2190	700	715	665÷735	2010/2110
700 x 2000/2100	1501 x 2090/2190	750	715	715÷735	2010/2110
750 x 2000/2100	1651 x 2090/2190	800	815	765÷835	2010/2110
800 x 2000/2100	1701 x 2090/2190	850	815	815÷835	2010/2110
850 x 2000/2100	1851 x 2090/2190	900	915	865÷935	2010/2110
900 x 2000/2100	1901 x 2090/2190	950	915	915÷935	2010/2110
950 x 2000/2100	2051 x 2090/2190	1000	1015	965÷1035	2010/2110
1000 x 2000/2100	2101 x 2090/2190	1050	1015	1015÷1035	2010/2110

### ELÉRHETŐ VASTAGSÁGOK

KÉSZ FAL= KF	SZERKEZET= S	BELSŐ FÉSZEK= BF
100	75	54
125	100	79

Méreték mm - ben.



### STANDARD MÉRETEEN KÍVÜLI

A szélesség 600 mm-től 1500 mm-ig, a magassága pedig 500 mm-től 2900 mm-ig (köztes méretlépték 50 mm) a csomagolás és a belső házak a táblázattól eltérnek.



### FIGYELMEZTETÉSEK

- ▶ A tolóajtó fészek szélessége 54 mm akkor 40 mm vastag ajtólap készíthető (beleértve az esetleges üvegtartó kereteket is).
- ▶ Ajtólap súlya standard görgővel 100 kg, igény szerint rendelhető 150 kg teherbírású.
- ▶ Az ECLISSE váz bármilyen standard ajtó panellel felszerelhető amit a piacon találunk.
- \* A jelzett értékek fa ajtó panelhez tartoznak.

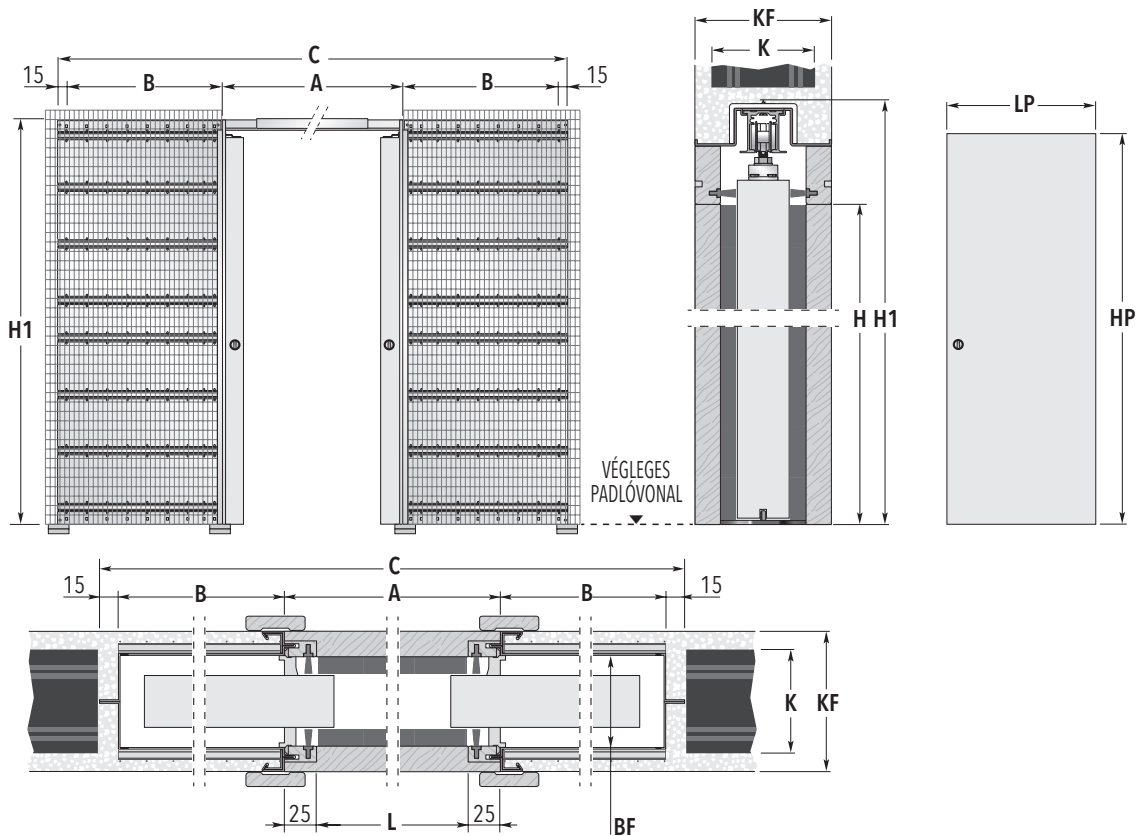


### KIEGÉSZÍTŐK

- ▶ ECLISSE BIAS®
- ▶ ECLISSE BIAS®DS
- ▶ Automata zár
- ▶ Motorizálás
- ▶ Security Profil

# ECLISSE ESTENSIONE

## TOKSZERKEZET VAKOLHATÓ



### STANDARD MÉRETEK

ÁTJÁRHATÓSÁGI MÉRET L x H	SZERKEZET KÜLMÉRETE			AJTÓLAP*	
	C x H1	A	B	LP	HP
1200 x 2000/2100	2530 x 2090/2190	1250	625	615÷635	2010/2110
1300 x 2000/2100	2830 x 2090/2190	1350	725	665÷735	2010/2110
1400 x 2000/2100	2930 x 2090/2190	1450	725	715÷735	2010/2110
1500 x 2000/2100	3230 x 2090/2190	1550	825	765÷835	2010/2110
1600 x 2000/2100	3330 x 2090/2190	1650	825	815÷835	2010/2110
1700 x 2000/2100	3630 x 2090/2190	1750	925	865÷935	2010/2110
1800 x 2000/2100	3730 x 2090/2190	1850	925	915÷935	2010/2110
1900 x 2000/2100	4030 x 2090/2190	1950	1025	965÷1035	2010/2110
2000 x 2000/2100	4130 x 2090/2190	2050	1025	1015÷1035	2010/2110

ELÉRHETŐ VASTAGSÁGOK	KÉSZ FAL= KF	KÖZBENSŐ ELEM= K	BELSŐ FÉSZEK= BF
	90	60	54
	108	80	72
	125	100	89
	150	120	114

Méretek mm - ben.



#### STANDARD MÉRETEEN KÍVÜLI

A szélesség 1200 mm-től 3000 mm-ig, a magassága pedig 500 mm-től 2900 mm-ig (köztes méretlépték 100 mm a magasságnál pedig min. 50 mm) a csomagolás és a belső házak a táblázattól eltérnek.



#### FIGYELMEZTETÉSEK

- ▶ A toljató fészek szélessége 54 mm akkor 40 mm vastag ajtólap készíthető (beleértve az esetleges üvegtartó kereteket is).
- ▶ Ajtólap súlya standard görgővel 100 kg, igény szerint rendelhető 150 kg teherbírású.
- ▶ Az ECLISSE váz bármilyen standard ajtó panellel felszerelhető amit a piacon találunk.
- \* A jelzett értékek fa ajtó panelhez tartoznak.



#### KIEGÉSZÍTŐK

- ▶ ECLISSE BIAS®
- ▶ ECLISSE BIAS®DS
- ▶ Szinkronmozgató kétszárnyú ajtó esetén
- ▶ Motorizálás
- ▶ Security Profil

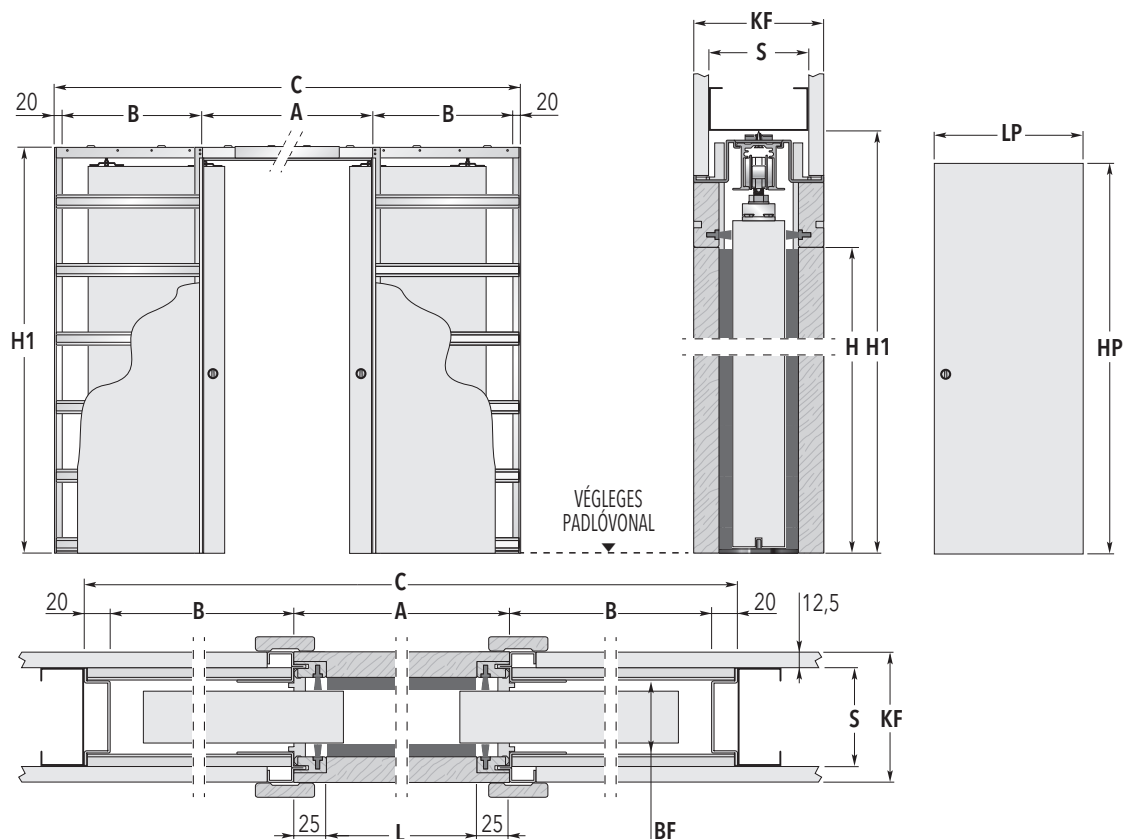


# ECLISSE ESTENSIONE

TOKSZERKEZET GIPSZKARTONOS



ESTENSIONE



## STANDARD MÉRETEK

ÁTJÁRHATÓSÁGI MÉRET L x H	SZERKEZET KÜLMÉRETE			AJTÓLAP*	
	C x H1	A	B	LP	HP
1200 x 2000/2100	2520 x 2090/2190	1250	615	615÷635	2010/2110
1300 x 2000/2100	2820 x 2090/2190	1350	715	665÷735	2010/2110
1400 x 2000/2100	2920 x 2090/2190	1450	715	715÷735	2010/2110
1500 x 2000/2100	3220 x 2090/2190	1550	815	765÷835	2010/2110
1600 x 2000/2100	3320 x 2090/2190	1650	815	815÷835	2010/2110
1700 x 2000/2100	3620 x 2090/2190	1750	915	865÷935	2010/2110
1800 x 2000/2100	3720 x 2090/2190	1850	915	915÷935	2010/2110
1900 x 2000/2100	4020 x 2090/2190	1950	1015	965÷1035	2010/2110
2000 x 2000/2100	4120 x 2090/2190	2050	1015	1015÷1035	2010/2110

### ELÉRHETŐ VASTAGSÁGOK

KÉSZ FAL= KF	SZERKEZET= S	BELSŐ FÉSZEK= BF
100	75	54
125	100	79

Méretetek mm - ben.



### STANDARD MÉRETEEN KÍVÜLI

A szélesség 1200 mm-től 3000 mm-ig, a magassága pedig 500 mm-től 2900 mm-ig (köztes méretlépték 100 mm a magasságnál pedig min. 50 mm) a csomagolás és a belső házak a táblázattól eltérnek.



### FIGYELMEZTETÉSEK

- ▶ A tolóajtó fészek szélessége 54 mm akkor 40 mm vastag ajtólap készíthető (beleértve az esetleges üvegtartó kereteket is).
- ▶ Ajtólap súlya standard görgővel 100 kg, igény szerint rendelhető 150 kg teherbírású.
- ▶ Az ECLISSE váz bármilyen standard ajtó panellel felszerelhető amit a piacon találunk.
- \* A jelzett értékek fa ajtó panelhez tartoznak.



### KIEGÉSZÍTŐK

- ▶ ECLISSE BIAS®
- ▶ ECLISSE BIAS®DS
- ▶ Szinkronmozgató kétszárnyú ajtó esetén
- ▶ Motorizálás
- ▶ Security Profil

# ECLISSE LUCE

## AZ ELŐNYÖK

Nincs határa a fényforrások kialakításának, a kapcsolóknak és a telefon kábelek elvezetésének: köszönhetően a megtervezett rendszernek

ECLISSE LUCE az első olyan ház ami lehetőséget ad a vezetékek eltüntetésére, termosztát, elektromos dobozok behelyezésére.

Ebben az esetben az ajtó fala közvetlenül megvilágítható annak minden funkcionális és esztétikai előnyével.

Egy és kétszárnyú ajtónál egyaránt.



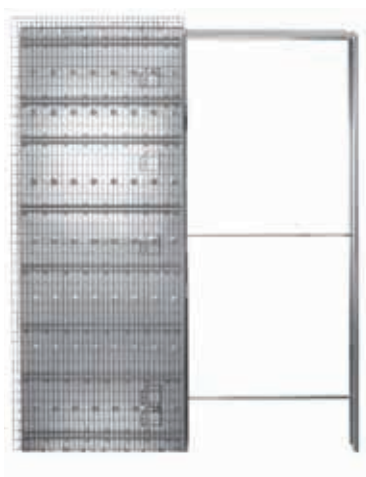


### Tervezett technológia

Az ECLISSE LUCE fejlesztése lehetőséget ad a vezetékek beillesztéséhez, vagy dugaljak, elektromos dobozok közvetlen falban történő elhelyezéséhez. Ideális az ajtóközeli fényforrások megtartásához.

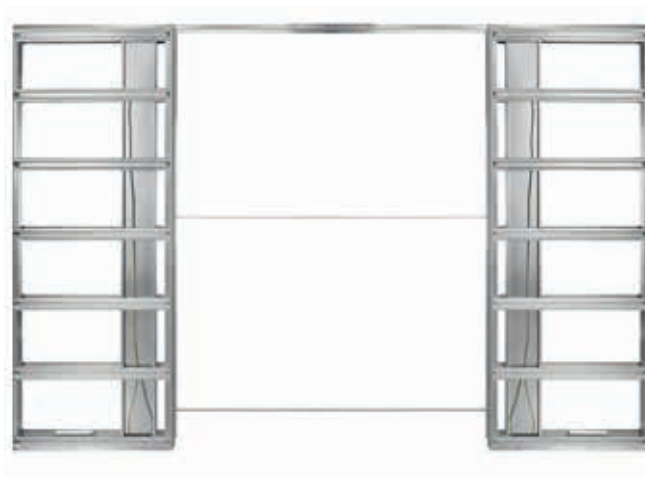
### Előre megjelölt lemez

az előre megjelölt lemez könnyen állítható elektromos kapcsoló dobozok egyszerű felhelyezéséhez. Az igényeknek megfelelően 10 elektromos doboz helyezhető el (5 az egyik és 5 a másik oldalon).



**ECLISSE LUCE UNICO**  
Tokszerkezet VAKOLHATÓ

**ÁTJÁRHATÓSÁGI MÉRET**  
L=600÷1300 mm  
H=1000÷2600 mm

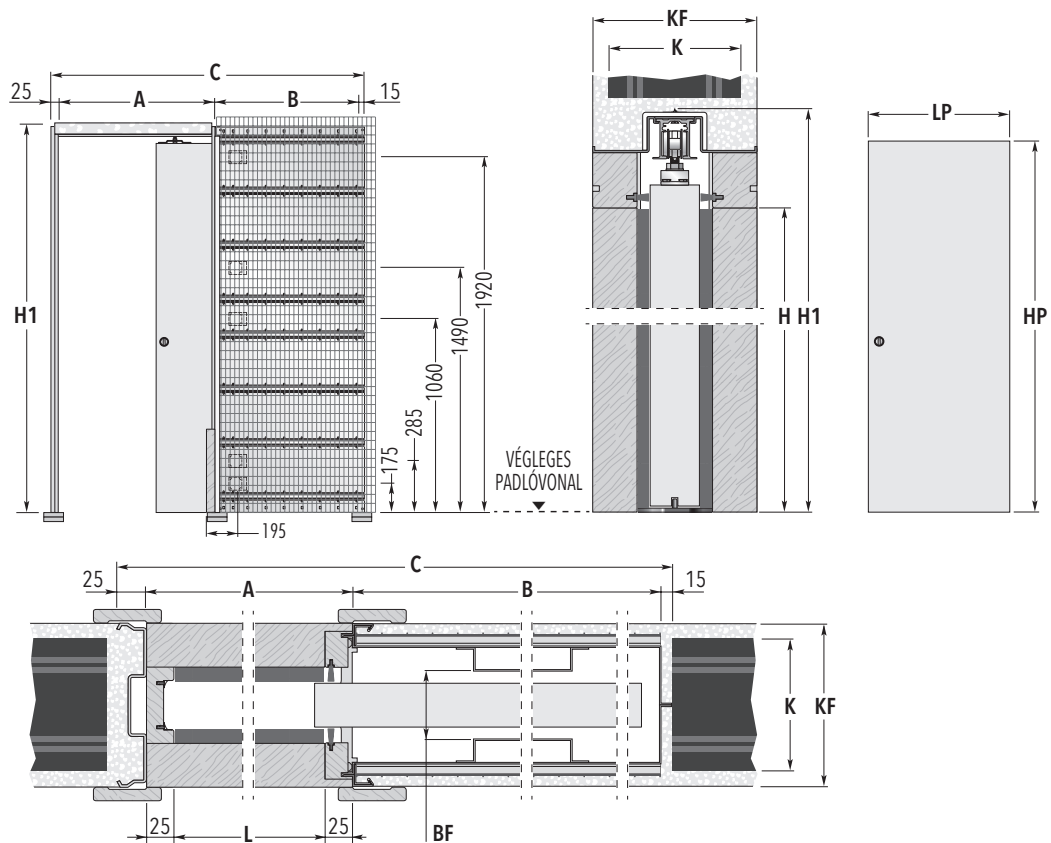
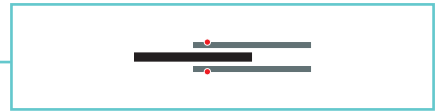


**ECLISSE LUCE ESTENSIONE**  
Tokszerkezet GIPSZKARTONOS

**ÁTJÁRHATÓSÁGI MÉRET**  
L=600+600÷1300+1300 mm  
H=1000÷2600 mm

# ECLISSE LUCE UNICO

## TOKSZERKEZET VAKOLHATÓ



### STANDARD MÉRETEK

ÁTJÁRTHATÓSÁGI MÉRET L x H	SZERKEZET KÜLMÉRETE C x H1	A	B	AJTÓLAP* LP	HP
600 x 2000/2100	1315 x 2090/2190	650	625	615÷635	2010/2110
650 x 2000/2100	1465 x 2090/2190	700	725	665÷735	2010/2110
700 x 2000/2100	1515 x 2090/2190	750	725	715÷735	2010/2110
750 x 2000/2100	1665 x 2090/2190	800	825	765÷835	2010/2110
800 x 2000/2100	1715 x 2090/2190	850	825	815÷835	2010/2110
850 x 2000/2100	1865 x 2090/2190	900	925	865÷935	2010/2110
900 x 2000/2100	1915 x 2090/2190	950	925	915÷935	2010/2110
950 x 2000/2100	2065 x 2090/2190	1000	1025	965÷1035	2010/2110
1000 x 2000/2100	2115 x 2090/2190	1050	1025	1015÷1035	2010/2110

### ELÉRHETŐ VASTAGSÁGOK

### KÉSZ FAL= KF

150

### KÖZBENSŐ ELEM= K

120

### BELSŐ FÉSZEK= BF

64

Méretek mm - ben.



### STANDARD MÉRETEEN KÍVÜLI

Vannak olyan vázak melyek 600 mm és 1300 mm között változnak és a magasságuk 1000 mm és 2600 mm között (50 mm köztés lépték).



### FIGYELMEZTETÉSEK

- ▶ Max ajtópanel vastagság 45 mm (beleértve esetleges üvegfogó kereteket).
- ▶ A standard teherbírás 100 kg kérésre 150 kg.
- ▶ Az elektromos dobozok vastagsága 40 mm (2 doboz benne van).
- ▶ A műszaki iroda jóváhagyásával gyárthatók egyedi szélességű vagy magasságú szerkezetek.
- ▶ Az ECLISSE váz bármilyen standard ajtó panellel felszerelhető amit a piacon találunk.
- \* A jelzett értékek fa ajtó panelhez tartoznak.

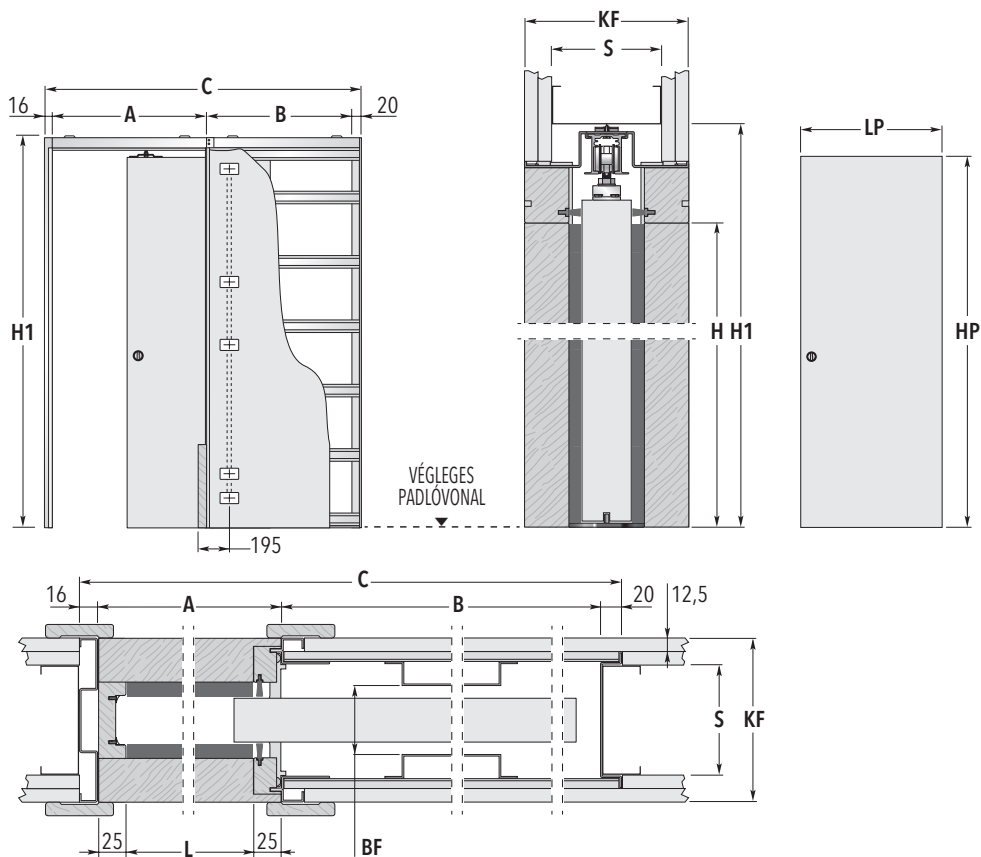
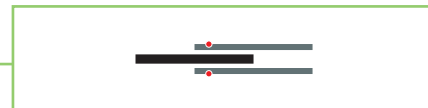


### KIEGÉSZÍTŐK

- ▶ ECLISSE BIAS®
- ▶ ECLISSE BIAS® DS
- ▶ Automata zár
- ▶ Motorizálás
- ▶ Security Profil

# ECLISSE LUCE UNICO

TOKSZERKEZET GIPSZKARTONOS



LUCE

## STANDARD MÉRETEK

ÁTJÁRHATÓSÁGI MÉRET L x H	SZERKEZET KÜLMÉRETE			AJTÓLAP*	
	C x H1	A	B	LP	HP
600 x 2000/2100	1301 x 2090/2190	650	615	615÷635	2010/2110
650 x 2000/2100	1451 x 2090/2190	700	715	665÷735	2010/2110
700 x 2000/2100	1501 x 2090/2190	750	715	715÷735	2010/2110
750 x 2000/2100	1651 x 2090/2190	800	815	765÷835	2010/2110
800 x 2000/2100	1701 x 2090/2190	850	815	815÷835	2010/2110
850 x 2000/2100	1851 x 2090/2190	900	915	865÷935	2010/2110
900 x 2000/2100	1901 x 2090/2190	950	915	915÷935	2010/2110
950 x 2000/2100	2051 x 2090/2190	1000	1015	965÷1035	2010/2110
1000 x 2000/2100	2101 x 2090/2190	1050	1015	1015÷1035	2010/2110

## ELÉRHETŐ VASTAGSÁGOK

KÉSZ FAL= KF	SZERKEZET= S	BELSŐ FÉSZEK= BF
150	100 mm-es gipszkarton borda, 2-2 gipszkarton lappal	64

Méretetek mm - ben.



## STANDARD MÉRETEEN KÍVÜLI

Vannak olyan vázak melyek 600 mm és 1300 mm között változnak és a magasságuk 1000 mm és 2600 mm között (50 mm köztés lépték).



## FIGYELMEZTETÉSEK

- ▶ Max ajtópanel vastagság 45 mm (beleértve esetleges üvegfogó kereteket).
- ▶ A standard teherbírás 100 kg kérésre 150 kg.
- ▶ Az elektromos dobozok vastagsága 40 mm (2 doboz benne van).
- ▶ A műszaki iroda jóváhagyásával gyárthatóak egyedi szélességű vagy magasságú szerkezetek.
- ▶ Az ECLISSE váz bármilyen standard ajtó panellel felszerelhető amit a piacon találunk.
- \* A jelzett értékek fa ajtó panelhez tartoznak.

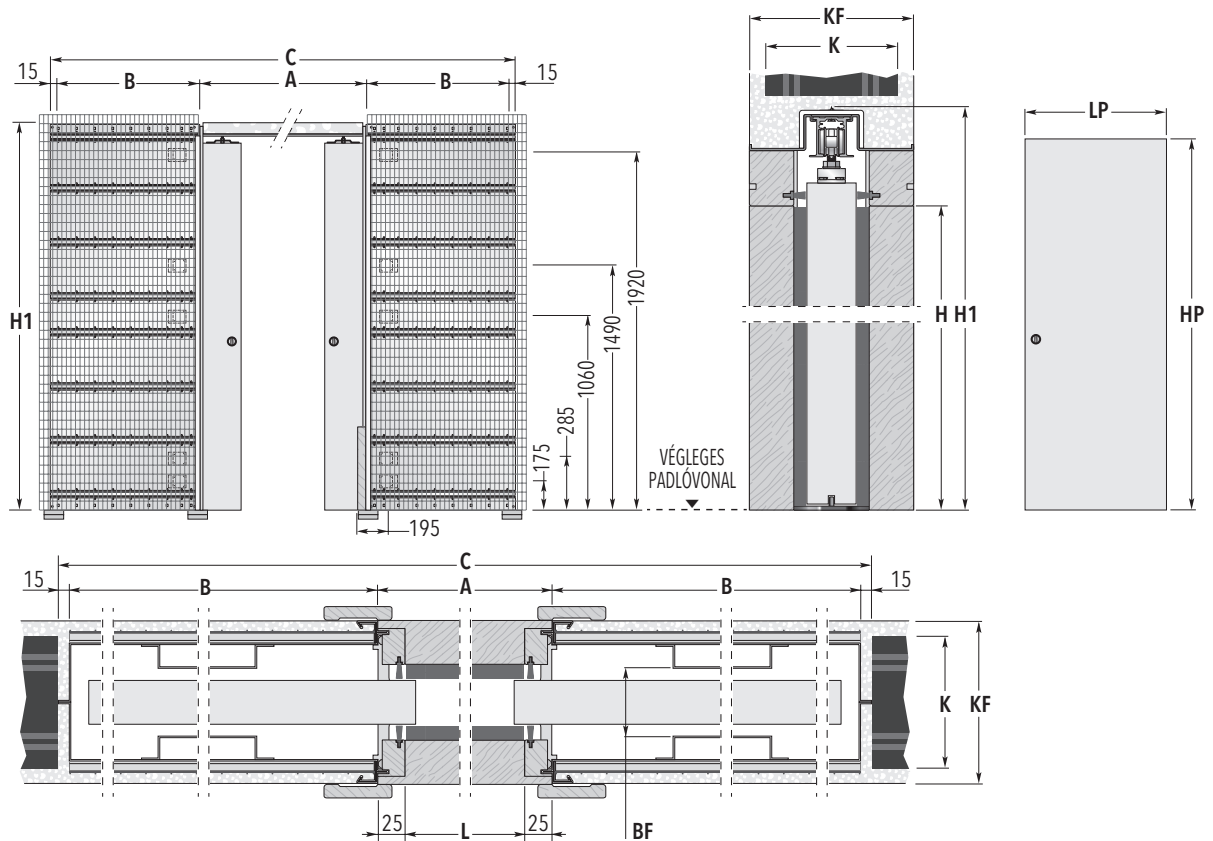


## KIEGÉSZÍTŐK

- ▶ ECLISSE BIAS®
- ▶ ECLISSE BIAS®DS
- ▶ Automata zár
- ▶ Motorizálás
- ▶ Security Profil

# ECLISSE LUCE ESTENSIONE

## TOKSZERKEZET VAKOLHATÓ



### STANDARD MÉRETEK

ÁTJÁRTHATÓSÁGI MÉRET L x H	SZERKEZET KÜLMÉRETE C x H1	A	B	AJTÓLAP* LP	HP
1200 x 2000/2100	2530 x 2090/2190	1250	625	615÷635	2010/2110
1300 x 2000/2100	2830 x 2090/2190	1350	725	665÷735	2010/2110
1400 x 2000/2100	2930 x 2090/2190	1450	725	715÷735	2010/2110
1500 x 2000/2100	3230 x 2090/2190	1550	825	765÷835	2010/2110
1600 x 2000/2100	3330 x 2090/2190	1650	825	815÷835	2010/2110
1700 x 2000/2100	3630 x 2090/2190	1750	925	865÷935	2010/2110
1800 x 2000/2100	3730 x 2090/2190	1850	925	915÷935	2010/2110
1900 x 2000/2100	4030 x 2090/2190	1950	1025	965÷1035	2010/2110
2000 x 2000/2100	4130 x 2090/2190	2050	1025	1015÷1035	2010/2110

### ELÉRHETŐ VASTAGSÁGOK

### KÉSZ FAL= KF

150

### KÖZBENSŐ ELEM= K

120

### BELSŐ FÉSZEK= BF

64

Méretek mm - ben.



### STANDARD MÉRETEEN KÍVÜLI

Vannak olyan vázak melyek 1200 mm és 2600 mm között változnak és a magasságuk 1000 mm és 2600 mm között (köztes lépték 100 mm szélességben; magasságban pedig 50 mm).



### FIGYELMEZTETÉSEK

- ▶ Max ajtópanel vastagság 45 mm (beleértve esetleges üvegfogó kereteket).
- ▶ A standard teherbírás 100 kg kérésre 150 kg.
- ▶ Az elektromos dobozok vastagsága 40 mm (2 doboz benne van).
- ▶ Lehetőség van mindkét szárnyban világítás elhelyezésére.
- ▶ A műszaki iroda jóváhagyásával gyárthatók egyedi szélességű vagy magasságú szerkezetek.
- ▶ Az ECLISSE váz bármilyen standard ajtó panellel felszerelhető amit a piacon találunk.



\* A jelzett értékek fa ajtó panelhez tartoznak.

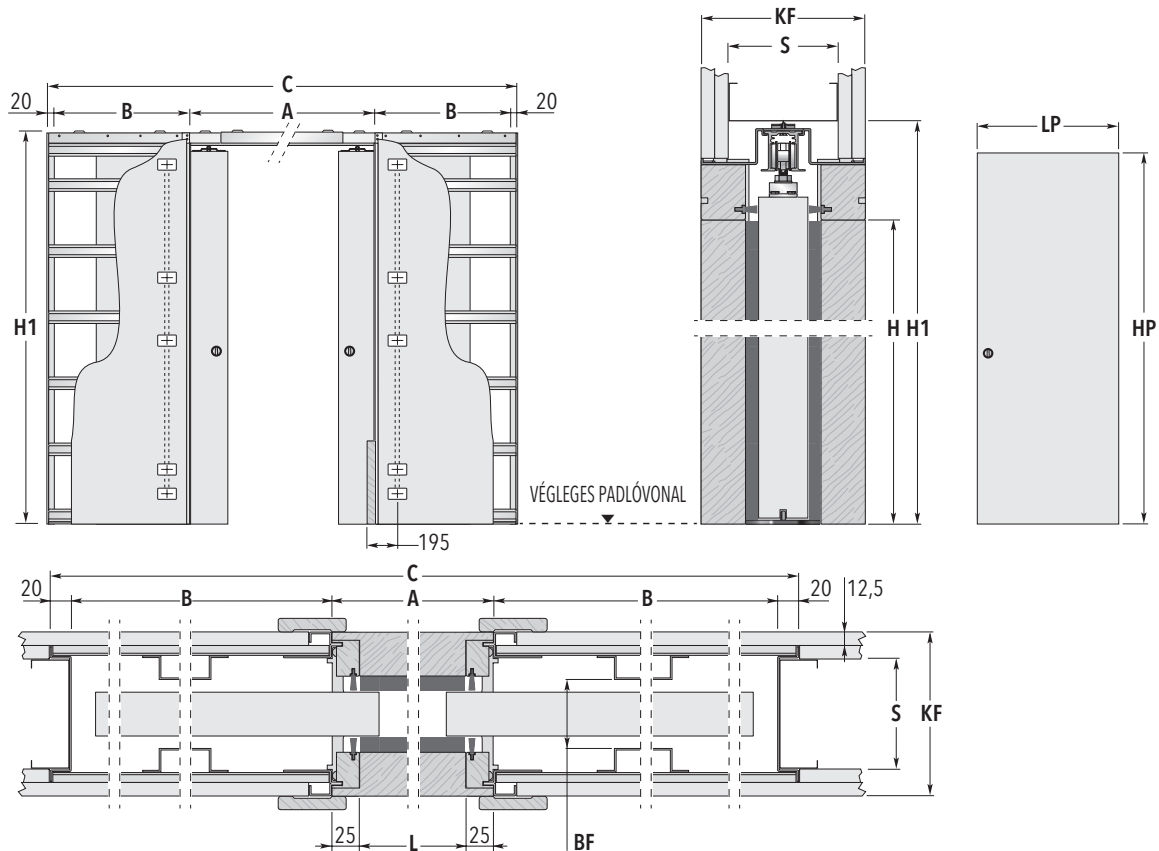


### KIEGÉSZÍTŐK

- ▶ ECLISSE BIAS®
- ▶ ECLISSE BIAS®DS
- ▶ Szinkronmozgató kétszárnyú ajtó esetén
- ▶ Motorizálás
- ▶ Security Profil

# ECLISSE LUCE ESTENSIONE

TOKSZERKEZET GIPSZKARTONOS



LUCE

## STANDARD MÉRETEK

ÁTJÁRTHATÓSÁGI MÉRET L x H	SZERKEZET KÜLMÉRETE			AJTÓLAP*	
	C x H1	A	B	LP	HP
1200 x 2000/2100	2520 x 2090/2190	1250	615	615÷635	2010/2110
1300 x 2000/2100	2820 x 2090/2190	1350	715	665÷735	2010/2110
1400 x 2000/2100	2920 x 2090/2190	1450	715	715÷735	2010/2110
1500 x 2000/2100	3220 x 2090/2190	1550	815	765÷835	2010/2110
1600 x 2000/2100	3320 x 2090/2190	1650	815	815÷835	2010/2110
1700 x 2000/2100	3620 x 2090/2190	1750	915	865÷935	2010/2110
1800 x 2000/2100	3720 x 2090/2190	1850	915	915÷935	2010/2110
1900 x 2000/2100	4020 x 2090/2190	1950	1015	965÷1035	2010/2110
2000 x 2000/2100	4120 x 2090/2190	2050	1015	1015÷1035	2010/2110

## ELÉRHETŐ VASTAGSÁGOK

KÉSZ FAL= KF	SZERKEZET= S	BELSŐ FÉSZEK= BF
150	100 mm-es gipszkarton borda, 2-2 gipszkarton lappal	64

Méreték mm - ben.



## STANDARD MÉRETEN KÍVÜLI

Vannak olyan vázak melyek 1200 mm és 2600 mm között változnak és a magasságuk 1000 mm és 2600 mm között (köztes lépték 100 mm szélességben; magasságban pedig 50 mm).



## FIGYELMEZTETÉSEK

- ▶ Max ajtópanel vastagság 45 mm (beleértve esetleges üvegfogó kereteket).
- ▶ A standard teherbírás 100 kg kérésre 150 kg.
- ▶ Az elektromos dobozok vastagsága 40 mm (2 doboz benne van).
- ▶ Lehetőség van mindkét szárnyban világítás elhelyezésére.
- ▶ A műszaki iroda jóváhagyásával gyárthatóak egyedi szélességű vagy magasságú szerkezetek.
- ▶ Az ECLISSE váz bármilyen standard ajtó panellel felszerelhető amit a piacon találunk.
- \* A jelzett értékek fa ajtó panelhez tartoznak.



## KIEGÉSZÍTŐK

- ▶ ECLISSE BIAS®
- ▶ ECLISSE BIAS®DS
- ▶ Szinkronmozgató kétszárnyú ajtó esetén
- ▶ Motorizálás
- ▶ Security Profil

# ECLISSE EWOLUTO®

## AZ ELŐNYÖK

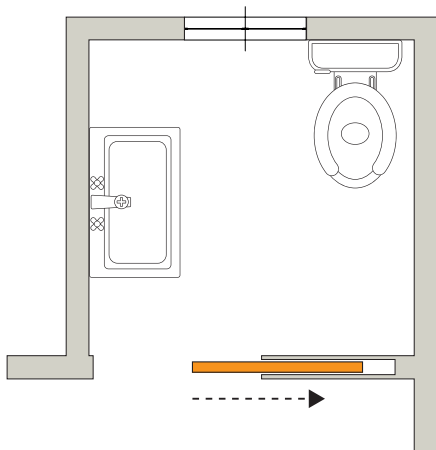
L'unico váz olyan mint egy igazi és valódi fal.  
ECLISSE EWOLUTO® toló szerkezet egyedülálló a piacon,  
mert lehetőséget teremt arra, hogy a falat ugyanúgy  
használjuk mint egy hagyományos falat, felakaszthatunk rá  
bútort, képet stb.

Úgy lett kifejlesztve és tervezve, hogy ne korlátozza a  
belsőépítészeti lehetőségeket.

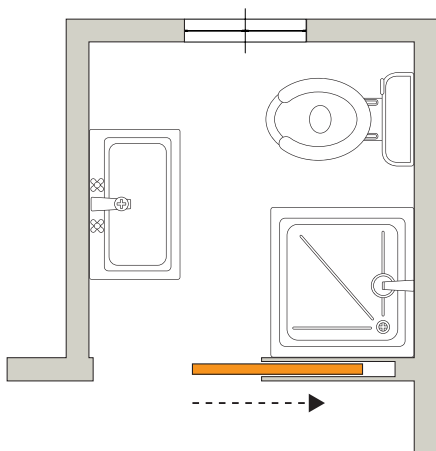
Éljen a szabadság!

Elérhető egyirányú és kétirányú verzióban is.

Amikor a hely kevés, egy tolóajtó is korlátokat jelent, ha  
megakadályozza annak a falnak a kihasználását, mely  
befogadja...



...az ECLISSE EWOLUTO® tolóajtó modell lehetővé teszi  
polcok, szekrények és zuhanyfülkék felszerelését, rögzítését  
a tolóajtót tartalmazó falra.



**ECLISSE EWOLUTO® TOLÓAJTÓ UNICO**  
Tokszerkezet VAKOLHATÓ

**ÁTJÁRHATÓSÁGI MÉRET**

L=600÷1200 mm

H=1000÷2400 mm





Az ECLISSE srl a CSI-vel közösen néhány tesztet végzett annak érdekében, hogy megállapítsa az EWOLUTO® tolóajtó tokszerkezet függőleges felületeinek a terhelhetőségét.

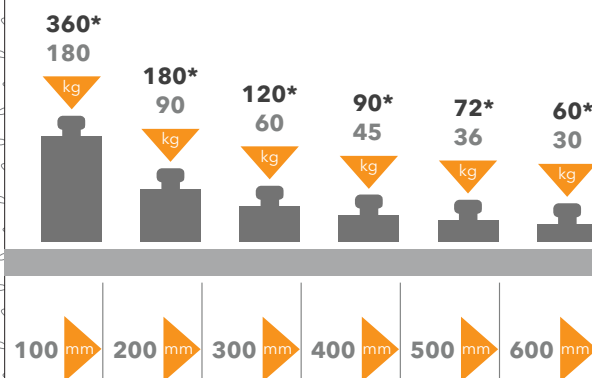
A teszteket azért végezték el, hogy egy olyan terméket kínáljanak, melyek felületére terheket (polcokat, kapaszkodókat, szekrényeket, stb.) lehet szerelni teljes biztonságban.



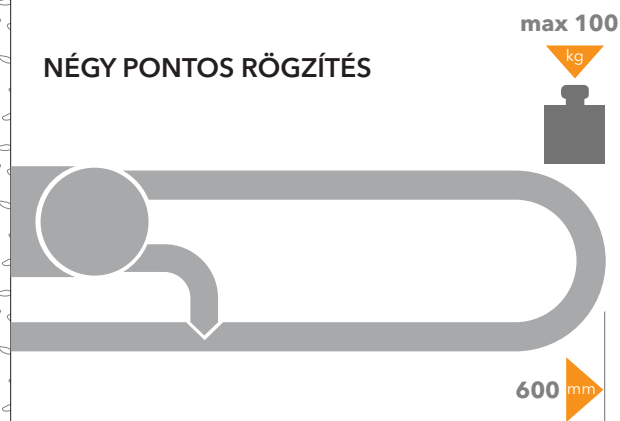
Egy polc terhelhetősége (két pontos rögzítés) az alkalmazott tiplik típusától, és a fal és a polc széle közötti távolságtól függ. A hagyományos tágulós tiplik alkalmazása esetén a terhelhetőség 30 kg (a faltól 600 mm-re) és 180 kg (a falra fekvő) között van. A ragasztott tiplis rögzítés (\*) terhelhetősége nagyobb: 60 kg a faltól 600 mm-re és 360 kg a falra fekvő.

Emlékeztetjük, hogy egy ragasztott tiplivel rögzített kapaszkodó max. terhelhetősége (négy ponton) 100 kg a faltól 600 mm-re.

#### KÉT PONTOS RÖGZÍTÉS



#### NÉGY PONTOS RÖGZÍTÉS



Az ábrákon látható értékek csak óvatos útmutatások. A műszaki személyzet módosíthatja a terhelhetőségi értékeket az igényeknek és a szerelés típusának megfelelően. ECLISSE srl csak tanácsokat ad a rögzítés módjával kapcsolatban, ezért ettől eltérő és kimondottan kritikus alkalmazások esetén forduljon szakemberhez.

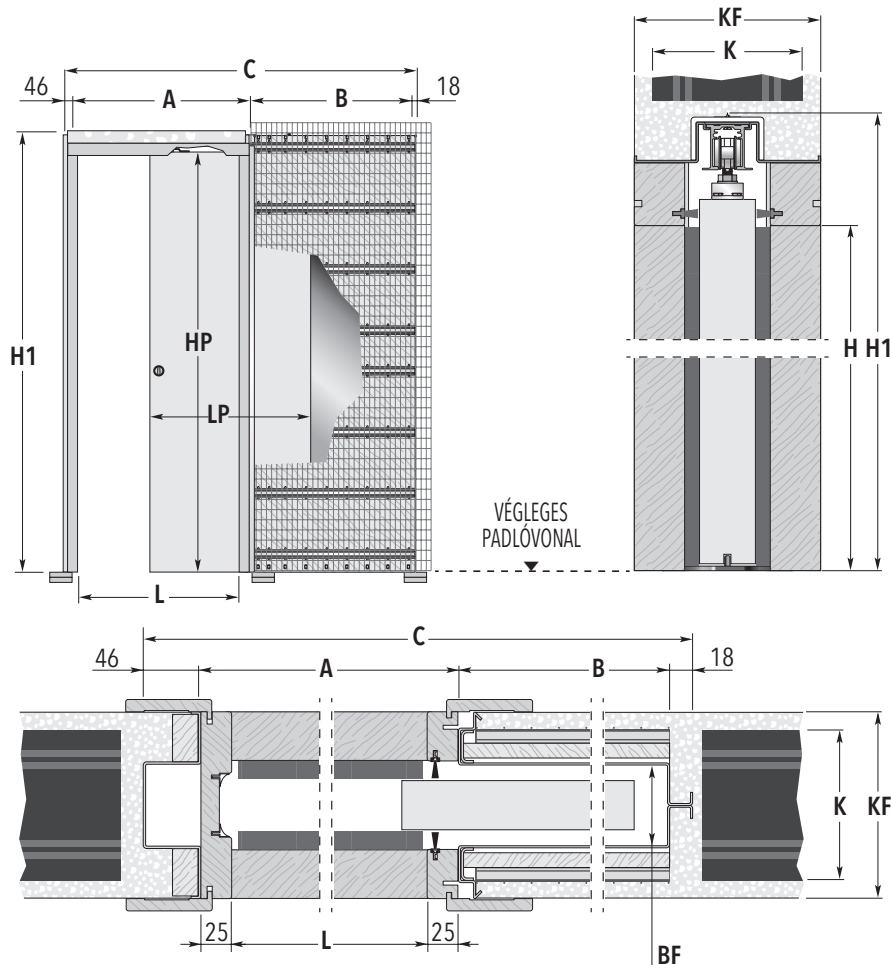


**ECLISSE EWOLUTO® TOLÓAJTÓ ESTENSIONE**  
Tokszerkezet VAKOLHATÓ

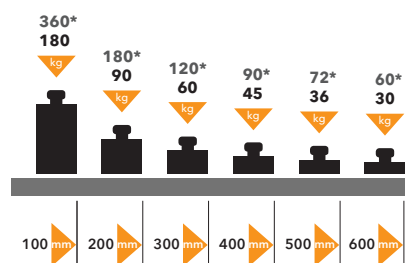
**ÁTJÁRHATÓSÁGI MÉRET**  
L=600+600÷1200+1200 mm  
H=1000÷2400 mm

# ECLISSE EWOLUTO® TOLÓAJTÓ UNICO

TOKSZERKEZET VAKOLHATÓ



## FIGYELEM



Egy polc terhelhetősége (két pontos rögzítés) az alkalmazott tiplik típusától, és a fal és a polc széle közötti távolságtól függ. A hagyományos táguló tiplik alkalmazása esetén a terhelhetőség 30 kg (a faltól 600 mm-re) és 180 kg (a falra fekvő) között van. A kémiai rögzítés terhelhetősége nagyobb: 60 kg a faltól 600 mm-re és 360 kg a falra fekvő.

Emlékeztetjük, hogy egy ragasztott tiplivel (négy ponton) rögzített kapaszkodó max. terhelhetősége 100 kg a faltól 600 mm-re.

## STANDARD MÉRETEK

ÁTJÁRHATÓSÁGI MÉRET	SZERKEZET KÜLMÉRETE	AJTÓLAP*			
		L x H	C x H1	A	B
600 x 2000/2100	1376 x 2105/2205	650	662	615÷635	2010/2110
700 x 2000/2100	1576 x 2105/2205	750	762	715÷735	2010/2110
800 x 2000/2100	1776 x 2105/2205	850	862	815÷835	2010/2110
900 x 2000/2100	1976 x 2105/2205	950	962	915÷935	2010/2110
1000 x 2000/2100	2176 x 2105/2205	1050	1062	1015÷1035	2010/2110

### ELÉRHETŐ VASTAGSÁGOK

KÉSZ FAL= KF

KÖZBENSŐ ELEM= K

BELSŐ FÉSZEK= BF

150

120

63

Méreték mm - ben.



### STANDARD MÉRETEEN KÍVÜLI

A vázak szélessége változik 600 mm-től 1200 mm-ig a magassága 1000 mm-től 2400 mm-ig. (50 mm köztes lépték).



### FIGYELMEZTETÉSEK

- ▶ Az ajtó terhelhetősége 100 kg, megrendelésre 150 kg.
- ▶ Az ECLISSE EWOLUTO® tolóajtó modellbe valamennyi típusú ajtót fel lehet szerelni, kivéve az üveg-alumínium ajtókat.
- \* A jelzett értékek fa ajtó panelhez tartoznak.

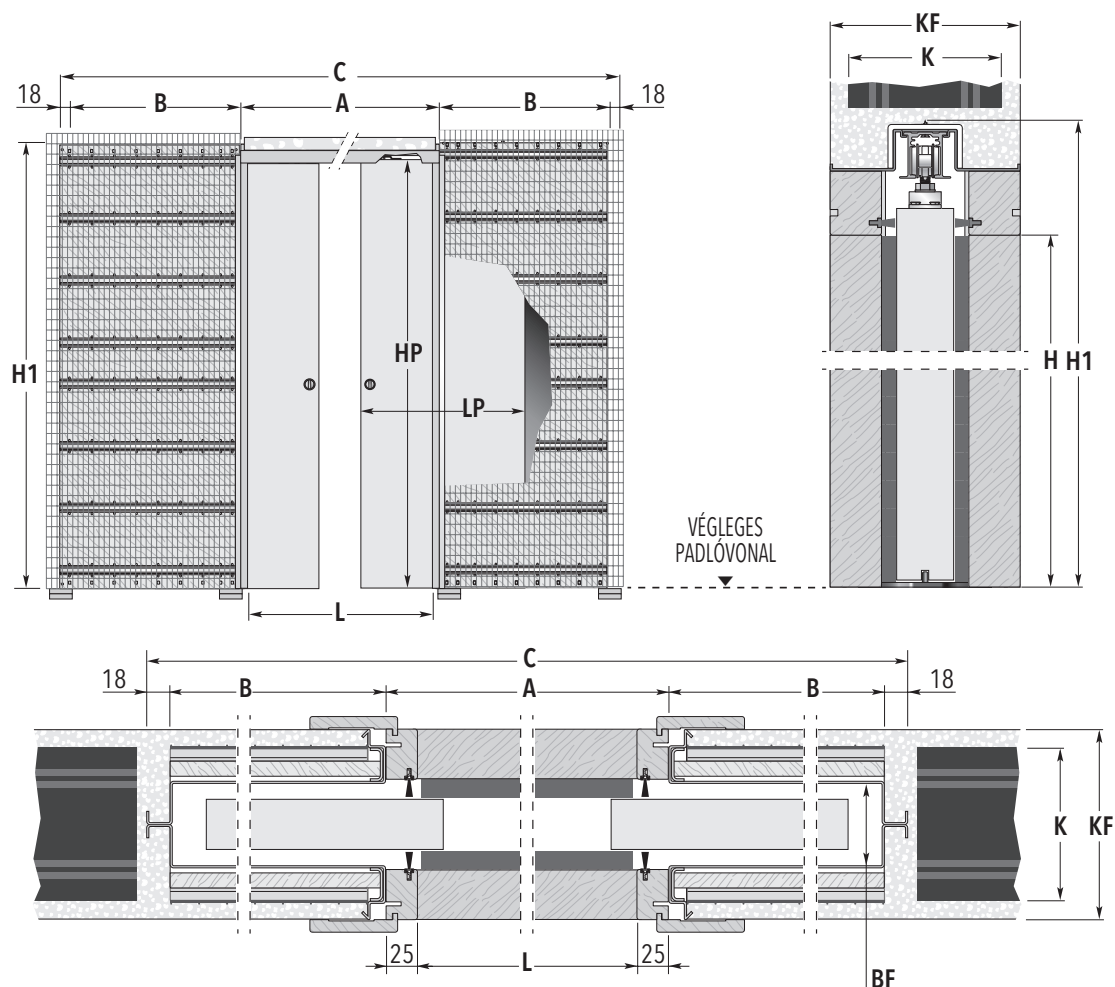


### KIEGÉSZÍTŐK

- ▶ ECLISSE BIAS®
- ▶ ECLISSE BIAS® DS
- ▶ Motorizálás
- ▶ Security Profil

# ECLISSE EWOLUTO® TOLÓAJTÓ ESTENSIONE

TOKSZERKEZET VAKOLHATÓ



EWOLUTO®

## STANDARD MÉRETEK

ÁTJÁRHATÓSÁGI MÉRET L x H	SZERKEZET KÜLMÉRETE		AJTÓLAP*		
	C x H1	A	B	LP	HP
1200 x 2000/2100	2610 x 2105/2205	1250	662	615÷635	2010/2110
1400 x 2000/2100	3010 x 2105/2205	1450	762	715÷735	2010/2110
1600 x 2000/2100	3410 x 2105/2205	1650	862	815÷835	2010/2110
1800 x 2000/2100	3810 x 2105/2205	1850	962	915÷935	2010/2110
2000 x 2000/2100	4210 x 2105/2205	2050	1062	1015÷1035	2010/2110

### ELÉRHETŐ VASTAGSÁGOK

KÉSZ FAL= KF	KÖZBENSŐ ELEM= K	BELSŐ FÉSZEK= BF
150	120	63

Méretek mm - ben.



### STANDARD MÉRETEN KÍVÜLI

A vázak szélessége változik 1200 mm-től 2400 mm-ig a magassága 1000 mm-től 2400 mm-ig. (köztes lépték 100 mm szélességben; magasságban pedig 50 mm).



### FIGYELMEZTETÉSEK

- ▶ Az ajtó terhelhetősége 100 kg, megrendelésre 150 kg.
- ▶ Az ECLISSE EWOLUTO® tolóajtó modellbe valamennyi típusú ajtót fel lehet szerelni, kivéve az üveg-alumínium ajtókat.
- \* A jelzett értékek fa ajtó panelhez tartoznak.



### KIEGÉSZÍTŐK

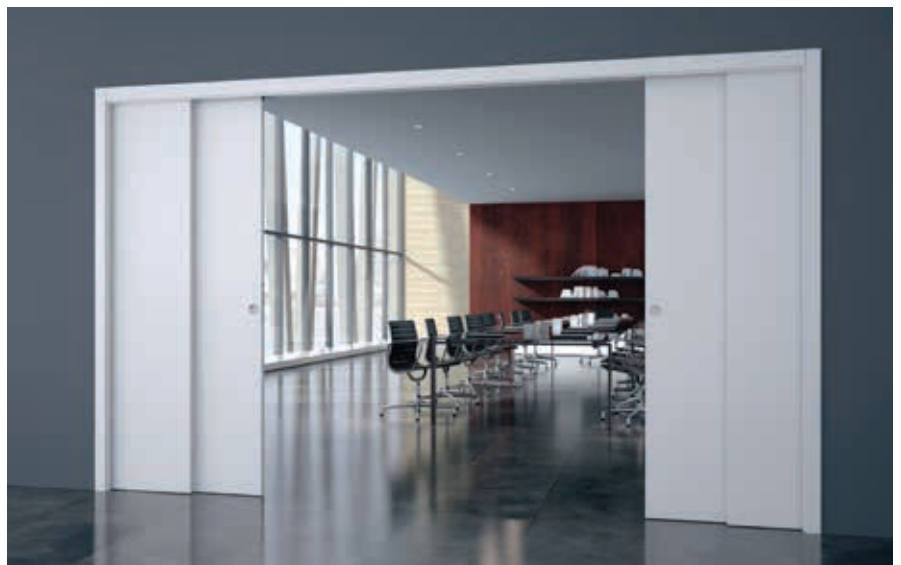
- ▶ ECLISSE BIAS®
- ▶ ECLISSE BIAS® DS
- ▶ Szinkronmozgató kétszárnyú ajtó esetén
- ▶ Motorizálás
- ▶ Security Profil

# ECLISSE TELESCOPICA

## AZ ELŐNYÖK

Két párhuzamos szárny ugyanazon a felfüggesztésen, nagy fény minimális helyigény. Ez egy különleges megoldás a váz egyetlen falba való beillesztéséhez max. 4700 mm nyílásig.

Az egyidejűség mindig nyíltabb tereket ad.



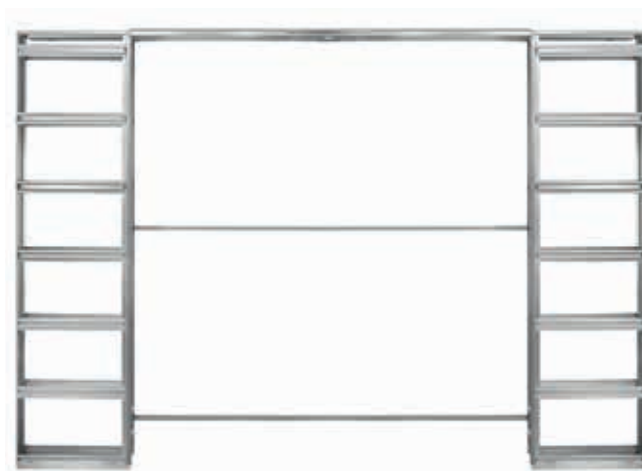


max  
**4700**  
mm



**ECLISSE TELESCOPICA**  
Tokszerkezet VAKOLHATÓ

**ÁTJÁRHATÓSÁGI MÉRET**  
L=1140÷2340 mm  
H=1000÷2600 mm

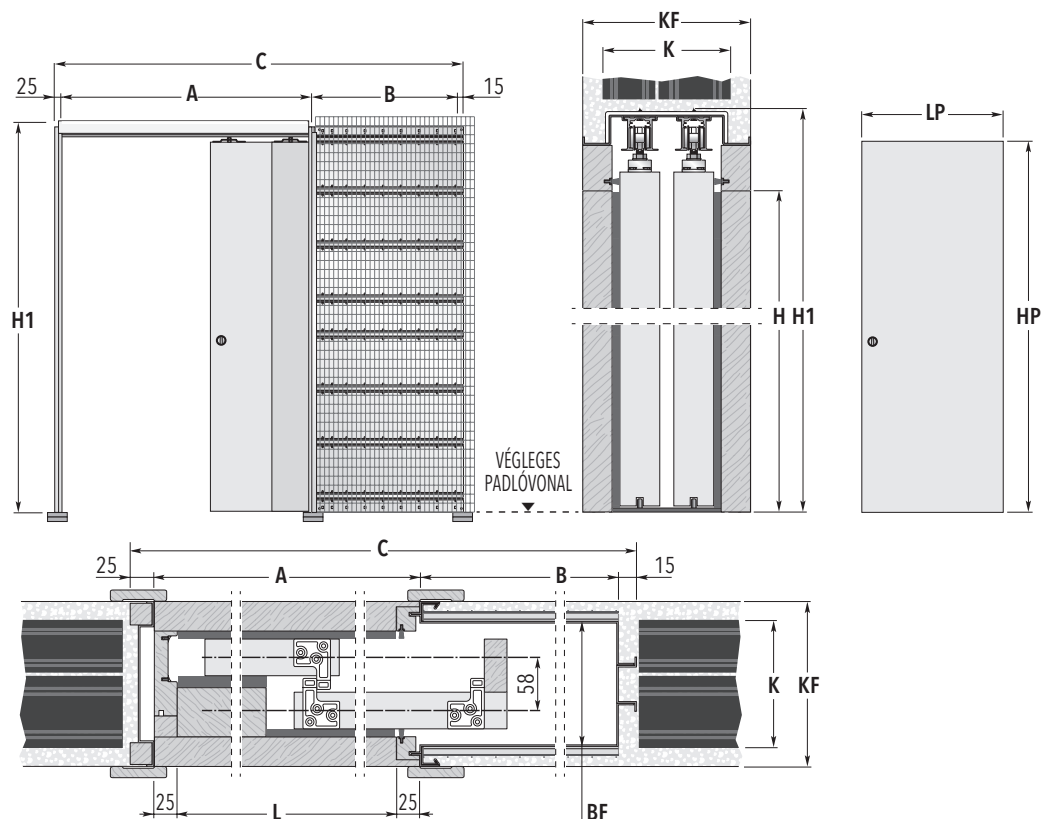


**ECLISSE TELESCOPICA ESTENSIONE**  
Tokszerkezet GIPSZKARTONOS

**ÁTJÁRHATÓSÁGI MÉRET**  
L=2300÷4700 mm  
H=1000÷2600 mm

# ECLISSE TELESCOPICA

TOKSZERKEZET VAKOLHATÓ



## STANDARD MÉRETEK

ÁTJÁRTHATÓSÁGI MÉRET L x H	SZERKEZET KÜLMÉRETE C x H1			AJTÓLAP* LP HP	
	A	B			
1140 x 2000/2100	1855 x 2090/2190	1190	625	615÷635	2010/2110
1340 x 2000/2100	2155 x 2090/2190	1390	725	715÷735	2010/2110
1540 x 2000/2100	2455 x 2090/2190	1590	825	815÷835	2010/2110
1740 x 2000/2100	2755 x 2090/2190	1790	925	915÷935	2010/2110
1940 x 2000/2100	3055 x 2090/2190	1990	1025	1015÷1035	2010/2110
2140 x 2000/2100	3355 x 2090/2190	2190	1125	1115÷1135	2010/2110
2340 x 2000/2100	3655 x 2090/2190	2390	1225	1215÷1235	2010/2110

ELÉRHETŐ VASTAGSÁGOK	KÉSZ FAL= KF	KÖZBENSŐ ELEM= K	BELSŐ FÉSZEK= BF
	180	80+60	144

Méretetek mm - ben.



### STANDARD MÉRETEEN KÍVÜLI

A szerkezetek szélessége 1140 és 2340 mm között változik, a magassága 1000 és 2600 mm (köztes lépték a magasságban pedig 50 mm).



### FIGYELMEZTETÉSEK

- ▶ Max. 43 mm vastag ajtólap gyártható (beleértve az esetleges üvegtartó kereteket is).
- ▶ Ajtólap súlya csak 100 kg lehet.
- ▶ Az ajtópanelek kiljebb állnak mint a vázszerkezet függőleges tokja.
- ▶ Az ECLISSE váz bármilyen standard ajtó panellel felszerelhető amit a piacon találunk.
- \* A jelzett értékek fa ajtó panelhez tartoznak.

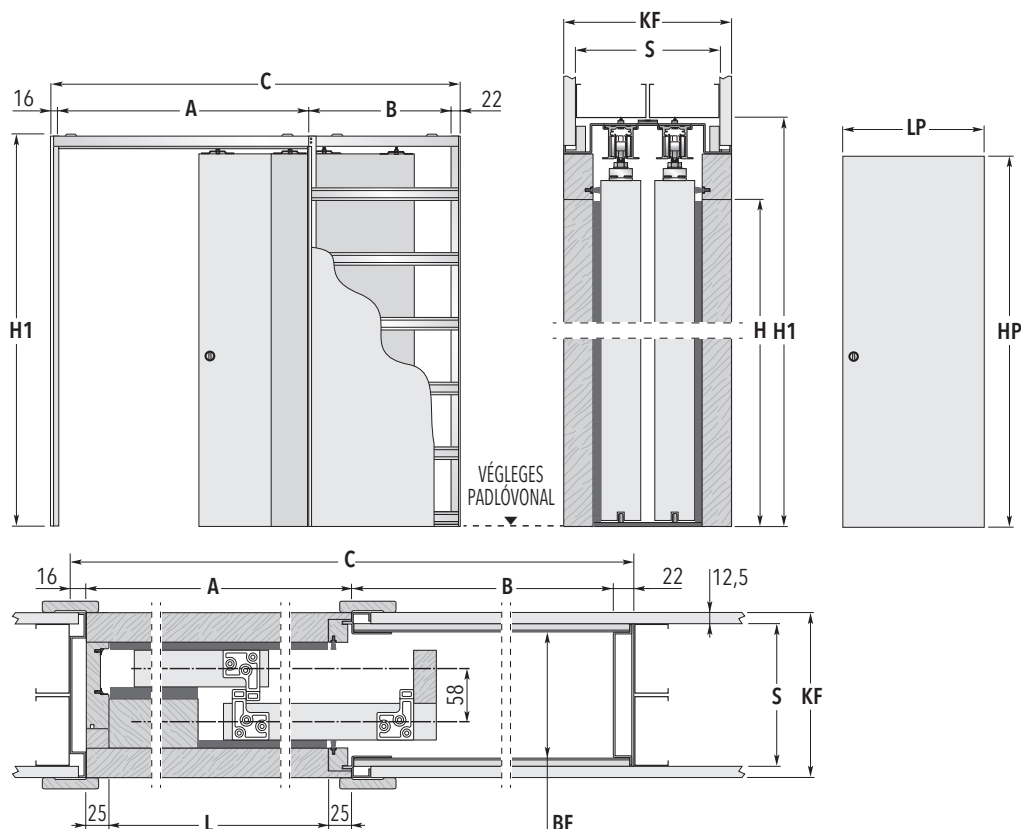


### KIEGÉSZÍTŐK

- ▶ ECLISSE BIAS®
- ▶ Szinkron mozgató TELESCOPICA modellhez
- ▶ Security Profil

# ECLISSE TELESCOPICA

TOKSZERKEZET GIPSZKARTONOS



TELESCOPICA

## STANDARD MÉRETEK

ÁTJÁRTHATÓSÁGI MÉRET L x H	SZERKEZET KÜLMÉRETE C x H1	A		AJTÓLAP*	
		A	B	LP	HP
1140 x 2000/2100	1853 x 2090/2190	1190	625	615÷635	2010/2110
1340 x 2000/2100	2153 x 2090/2190	1390	725	715÷735	2010/2110
1540 x 2000/2100	2453 x 2090/2190	1590	825	815÷835	2010/2110
1740 x 2000/2100	2753 x 2090/2190	1790	925	915÷935	2010/2110
1940 x 2000/2100	3053 x 2090/2190	1990	1025	1015÷1035	2010/2110
2140 x 2000/2100	3353 x 2090/2190	2190	1125	1115÷1135	2010/2110
2340 x 2000/2100	3653 x 2090/2190	2390	1225	1215÷1235	2010/2110

## ELÉRHETŐ VASTAGSÁGOK

KÉSZ FAL= KF	SZERKEZET= S	BELSŐ FÉSZEK= BF
180	2x75	134

Méreték mm - ben.



### STANDARD MÉRETEEN KÍVÜLI

A szerkezetek szélessége 1140 és 2340 mm között változik, a magassága 1000 és 2600 mm (köztes lépték a magasságban pedig 50 mm).



### FIGYELMEZTETÉSEK

- ▶ Max. 43 mm vastag ajtólap gyártható (beleértve az esetleges üvegtartó kereteket is).
- ▶ Ajtólap súlya csak 100 kg lehet.
- ▶ Az ajtópanelek kiljebb állnak mint a vázszerkezet függőleges tokja.
- ▶ Az ECLISSE váz bármilyen standard ajtó panellel felszerelhető amit a piacon találunk.
- \* A jelzett értékek fa ajtó panelhez tartoznak.

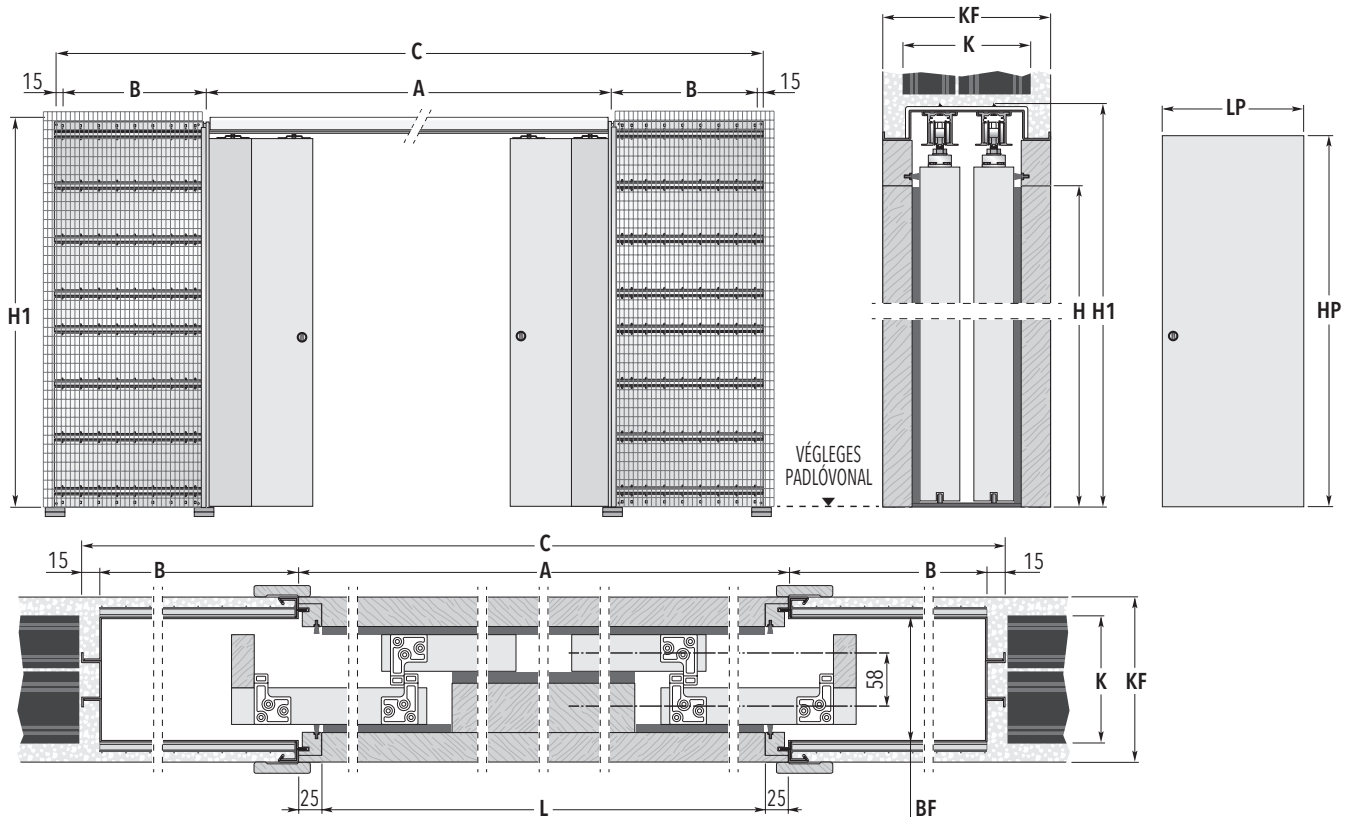


### KIEGÉSZÍTŐK

- ▶ ECLISSE BIAS®
- ▶ Szinkron mozgató TELESCOPICA modellhez
- ▶ Security Profil

# ECLISSE TELESCOPICA ESTENSIONE

TOKSZERKEZET VAKOLHATÓ



## STANDARD MÉRETEK

ÁTJÁRTHATÓSÁGI MÉRET L x H	SZERKEZET KÜLMÉRETE		AJTÓLAP*		
	C x H1	A	B	LP	HP
2300 x 2000/2100	3630 x 2090/2190	2350	625	615÷635	2010/2110
2700 x 2000/2100	4230 x 2090/2190	2750	725	715÷735	2010/2110
3100 x 2000/2100	4830 x 2090/2190	3150	825	815÷835	2010/2110
3500 x 2000/2100	5430 x 2090/2190	3550	925	915÷935	2010/2110
3900 x 2000/2100	6030 x 2090/2190	3950	1025	1015÷1035	2010/2110
4300 x 2020/2100	6630 x 2090/2190	4350	1125	1115÷1135	2010/2110
4700 x 2020/2100	7230 x 2090/2190	4750	1225	1215÷1235	2010/2110

ELÉRHETŐ VASTAGSÁGOK	KÉSZ FAL= KF	KÖZBENSŐ ELEM= K	BELSŐ FÉSZEK= BF
	180	80+60	144

Méretetek mm - ben.



### STANDARD MÉRETEKEN KÍVÜLI

A szerkezetek szélessége 2300 és 4700 mm között változik, a magassága 1000 és 2600 mm (köztes lépték a magasságban pedig 50 mm).



### FIGYELMEZTETÉSEK

- ▶ Max. 43 mm vastag ajtólap gyártható (beleértve az esetleges üvegtartó kereteket is).
- ▶ Ajtólap súlya csak 100 kg lehet.
- ▶ Az ajtópanelek kiljebb állnak mint a vázszerkezet függőleges tokja.
- ▶ Az ECLISSE váz bármilyen standard ajtó panellel felszerelhető amit a piacon találunk.
- \* A jelzett értékek fa ajtó panelhez tartoznak.



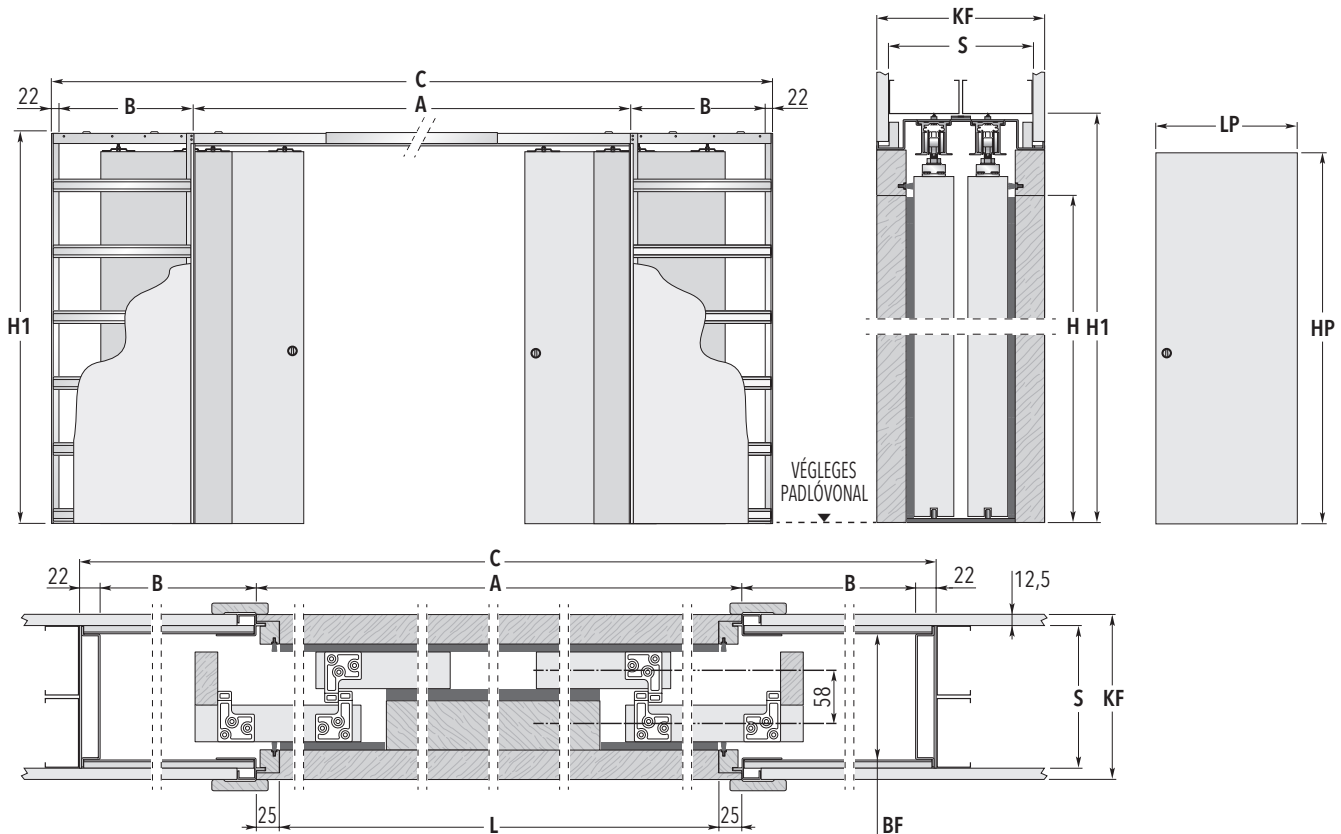
### KIEGÉSZÍTŐK

- ▶ ECLISSE BIAS®
- ▶ Szinkron mozgató TELESCOPICA modellhez
- ▶ Security Profil



# ECLISSE TELESCOPICA ESTENSIONE

TOKSZERKEZET GIPSZKARTONOS



TELESCOPICA

## STANDARD MÉRETEK

ÁTJÁRHATÓSÁGI MÉRET L x H	SZERKEZET KÜLMÉRETE C x H1	A	B	LP	AJTÓLAP* HP
2300 x 2000/2100	3644 x 2090/2190	2350	625	615÷635	2010/2110
2700 x 2000/2100	4244 x 2090/2190	2750	725	715÷735	2010/2110
3100 x 2000/2100	4844 x 2090/2190	3150	825	815÷835	2010/2110
3500 x 2000/2100	5444 x 2090/2190	3550	925	915÷935	2010/2110
3900 x 2000/2100	6044 x 2090/2190	3950	1025	1015÷1035	2010/2110
4300 x 2000/2100	6644 x 2090/2190	4350	1125	1115÷1135	2010/2110
4700 x 2000/2100	7244 x 2090/2190	4750	1225	1215÷1235	2010/2110

## ELÉRHETŐ VASTAGSÁGOK

KÉSZ FAL= KF	SZERKEZET= S	BELSŐ FÉSZEK= BF
180	2x75	134

Méretetek mm - ben.



### STANDARD MÉRETEKEN KÍVÜLI

A szerkezetek szélessége 2300 és 4700 mm között változik, a magassága 1000 és 2600 mm (köztes lépték a magasságban pedig 50 mm).



### FIGYELMEZTETÉSEK

- ▶ Max. 43 mm vastag ajtólap gyártható (beleértve az esetleges üvegtartó kereteket is).
- ▶ Ajtólap súlya csak 100 kg lehet.
- ▶ Az ajtópanelek kiljebb állnak mint a vázszerkezet függőleges tokja.
- ▶ Az ECLISSE váz bármilyen standard ajtó panellal felszerelhető amit a piacon találunk.
- \* A jelzett értékek fa ajtó panelhez tartoznak.



### KIEGÉSZÍTŐK

- ▶ ECLISSE BIAS®
- ▶ Szinkron mozgató TELESCOPICA modellhez
- ▶ Security Profil

# ECLISSE CIRCULAR

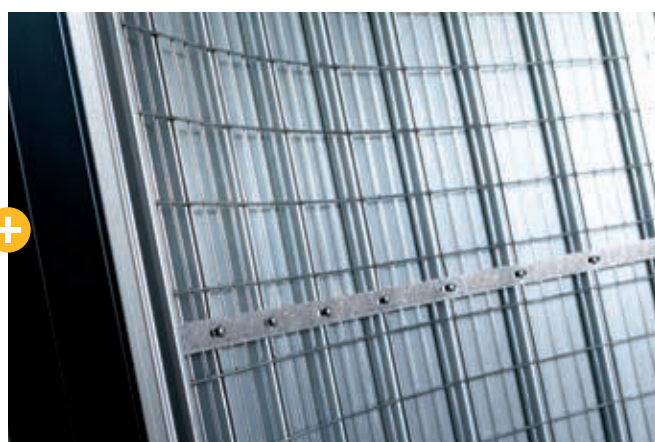
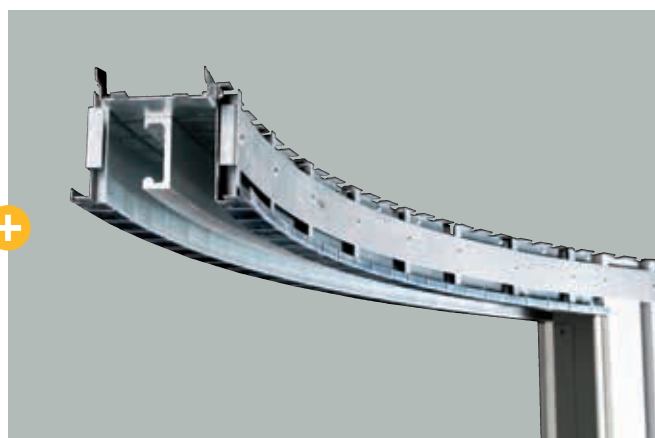
## AZ ELŐNYÖK

Íves falak? Miért ne!

A ECLISSE CIRCULAR rendszer erre lett kidolgozva: eltüntetni egy ajtót íves falban is, felszabadítja a kreativitást és újraértelmezi a háztartási tereket valamint azok megosztását. Egy és kétszárnyú verzióban is elérhető.

ECLISSE CIRCULAR egy méretre kialakított szerkezet ami az ajtó és a vevő igényei alapján készül. Így semmi nem szab majd határt az eredetiségnek.





#### A szerkezet falai

A ECLISSE CIRCULAR váz falai alakítható lemezből készülnek, hogy garantálni tudják az ajtó tökéletes futását.



**ECLISSE CIRCULAR UNICO**  
Tokszerkezet GIPSZKARTONOS

**ÁTJÁRHATÓSÁGI MÉRET**  
L=600÷1200 mm  
H=1000÷2600 mm

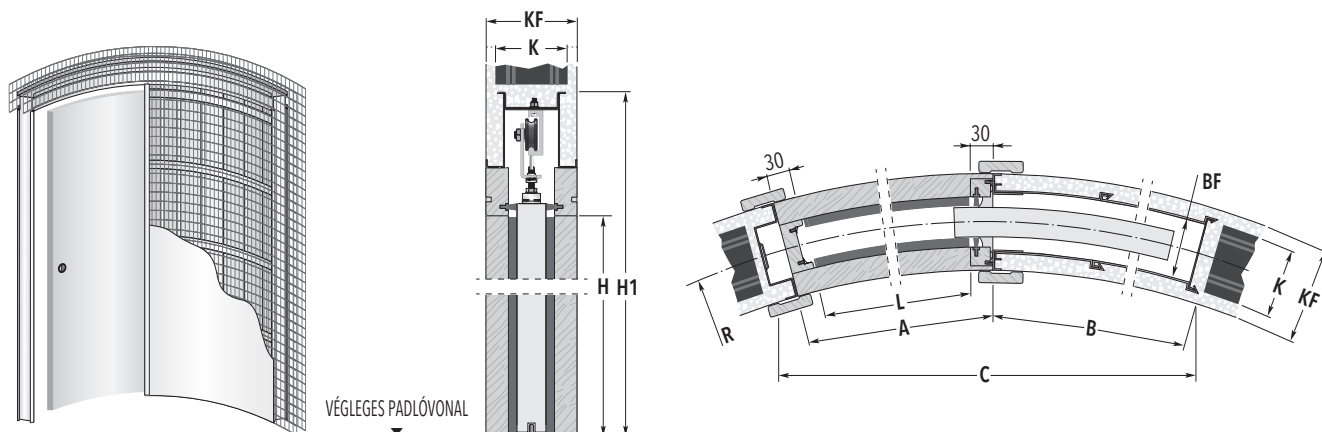


**ECLISSE CIRCULAR ESTENSIONE**  
Tokszerkezet GIPSZKARTONOS

**ÁTJÁRHATÓSÁGI MÉRET**  
L=600+600÷1200+1200 mm  
H=1000÷2600 mm

# ECLISSE CIRCULAR UNICO

TOKSZERKEZET VAKOLHATÓ



## STANDARD MÉRETEK

SUGÁR R	ÁTJÁRHATÓSÁGI MÉRET L x H	SZERKEZET KÜLMÉRETE C x H1	A	B	SUGÁR R	ÁTJÁRHATÓSÁGI MÉRET L x H	SZERKEZET KÜLMÉRETE C x H1	A	B
1000	600 x 2000/2100	1250 x 2158/2258	660	650	1700	600 x 2000/2100	1300 x 2158/2258	660	640
	700 x 2000/2100	1390 x 2158/2258	760	735		700 x 2000/2100	1480 x 2158/2258	760	730
	800 x 2000/2100	1545 x 2158/2258	860	860		800 x 2000/2100	1695 x 2158/2258	860	870
	900 x 2000/2100	1650 x 2158/2258	960	940		900 x 2000/2100	1865 x 2158/2258	960	965
	1000 x 2000/2100	1760 x 2158/2258	1060	1055		1000 x 2000/2100	2025 x 2158/2258	1060	1055
1200	600 x 2000/2100	1295 x 2158/2258	660	665	1800	600 x 2000/2100	1350 x 2158/2258	660	685
	700 x 2000/2100	1450 x 2158/2258	760	755		700 x 2000/2100	1530 x 2158/2258	760	780
	800 x 2000/2100	1600 x 2158/2258	860	840		800 x 2000/2100	1705 x 2158/2258	860	870
	900 x 2000/2100	1770 x 2158/2258	960	970		900 x 2000/2100	1875 x 2158/2258	960	965
	1000 x 2000/2100	1890 x 2158/2258	1060	1055		1000 x 2000/2100	2040 x 2158/2258	1060	1055
1300	600 x 2000/2100	1305 x 2158/2258	660	670	2000	600 x 2000/2100	1360 x 2158/2258	660	690
	700 x 2000/2100	1470 x 2158/2258	760	760		700 x 2000/2100	1540 x 2158/2258	760	785
	800 x 2000/2100	1625 x 2158/2258	860	850		800 x 2000/2100	1720 x 2158/2258	860	880
	900 x 2000/2100	1775 x 2158/2258	960	935		900 x 2000/2100	1900 x 2158/2258	960	970
	1000 x 2000/2100	1940 x 2158/2258	1060	1065		1000 x 2000/2100	2070 x 2158/2258	1060	1065
1500	600 x 2000/2100	1330 x 2158/2258	660	675					
	700 x 2000/2100	1500 x 2158/2258	760	770					
	800 x 2000/2100	1665 x 2158/2258	860	860					
	900 x 2000/2100	1825 x 2158/2258	960	950					
	1000 x 2000/2100	1975 x 2158/2258	1060	1040					

### ELÉRHETŐ VASTAGSÁGOK

KÉSZ FAL= KF

KÖZBENSŐ ELEM= K

BELSŐ FÉSZEK= BF

125

100

72

Méretek mm - ben.



### STANDARD MÉRETEK KÍVÜLI

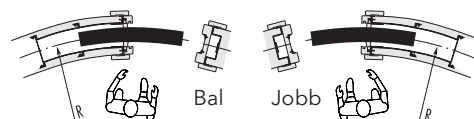
A vázak szélessége változik 600 mm-től 1200 mm-ig a magassága 1000 mm-től 2600 mm-ig. (50 mm lépték)



### FIGYELMEZTETÉSEK

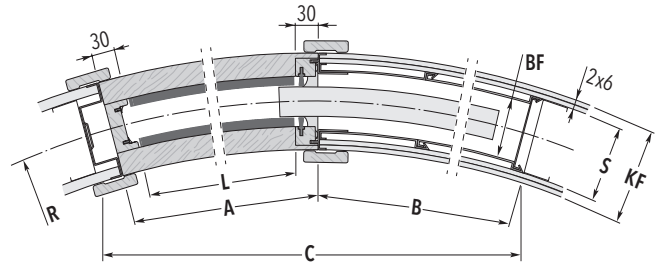
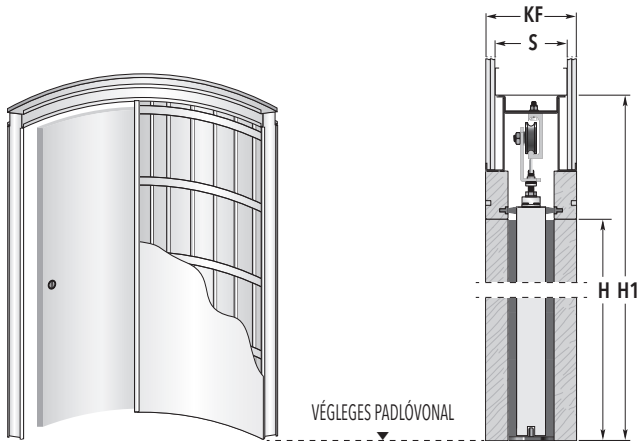
- ▶ A szárnyankénti teherbírása 80 kg.
- ▶ Max. 5000 mm sugarú.

- ▶ Jelezni mindig a nyitási irányt.



# ECLISSE CIRCULAR UNICO

TOKSZERKEZET GIPSZKARTONOS



CIRCULAR

## STANDARD MÉRETEK

SUGÁR R	ÁTJÁRHATÓSÁGI MÉRET L x H	SZERKEZET KÜLMÉRETE C x H1	A	B	SUGÁR R	ÁTJÁRHATÓSÁGI MÉRET L x H	SZERKEZET KÜLMÉRETE C x H1	A	B
1000	600 x 2000/2100	1250 x 2158/2258	660	650	1700	600 x 2000/2100	1300 x 2158/2258	660	640
	700 x 2000/2100	1390 x 2158/2258	760	735		700 x 2000/2100	1480 x 2158/2258	760	730
	800 x 2000/2100	1545 x 2158/2258	860	860		800 x 2000/2100	1695 x 2158/2258	860	870
	900 x 2000/2100	1650 x 2158/2258	960	940		900 x 2000/2100	1865 x 2158/2258	960	965
	1000 x 2000/2100	1760 x 2158/2258	1060	1055		1000 x 2000/2100	2025 x 2158/2258	1060	1055
1200	600 x 2000/2100	1295 x 2158/2258	660	665	1800	600 x 2000/2100	1350 x 2158/2258	660	685
	700 x 2000/2100	1450 x 2158/2258	760	755		700 x 2000/2100	1530 x 2158/2258	760	780
	800 x 2000/2100	1600 x 2158/2258	860	840		800 x 2000/2100	1705 x 2158/2258	860	870
	900 x 2000/2100	1770 x 2158/2258	960	970		900 x 2000/2100	1875 x 2158/2258	960	965
	1000 x 2000/2100	1890 x 2158/2258	1060	1055		1000 x 2000/2100	2040 x 2158/2258	1060	1055
1300	600 x 2000/2100	1305 x 2158/2258	660	670	2000	600 x 2000/2100	1360 x 2158/2258	660	690
	700 x 2000/2100	1470 x 2158/2258	760	760		700 x 2000/2100	1540 x 2158/2258	760	785
	800 x 2000/2100	1625 x 2158/2258	860	850		800 x 2000/2100	1720 x 2158/2258	860	880
	900 x 2000/2100	1775 x 2158/2258	960	935		900 x 2000/2100	1900 x 2158/2258	960	970
	1000 x 2000/2100	1940 x 2158/2258	1060	1065		1000 x 2000/2100	2070 x 2158/2258	1060	1065
1500	600 x 2000/2100	1330 x 2158/2258	660	675					
	700 x 2000/2100	1500 x 2158/2258	760	770					
	800 x 2000/2100	1665 x 2158/2258	860	860					
	900 x 2000/2100	1825 x 2158/2258	960	950					
	1000 x 2000/2100	1975 x 2158/2258	1060	1040					

### ELÉRHETŐ VASTAGSÁGOK

KÉSZ FAL= KF	SZERKEZET= S	BELSŐ FÉSZEK= BF
125	100	72

Méretetek mm - ben.



### STANDARD MÉRETEEN KÍVÜLI

A vázak szélessége változik 600 mm-től 1200 mm-ig a magassága 1000 mm-től 2600 mm-ig. (50 mm lépték)



### FIGYELMEZTETÉSEK

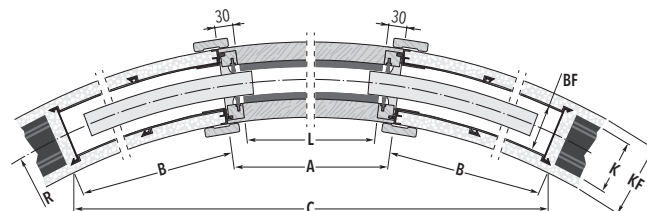
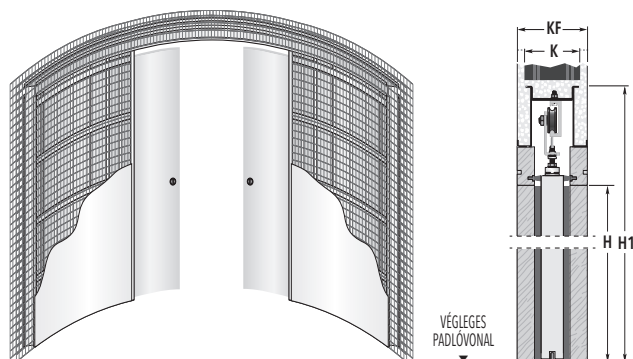
- ▶ A szárnyankénti teherbírása 80 kg.
- ▶ Max. 5000 mm sugarú.
- ▶ 2db 6 mm-es gipszkarton lemezt kell felhelyezni.

- ▶ Jelezni mindig a nyitási irányt.



# ECLISSE CIRCULAR ESTENSIONE

TOKSZERKEZET VAKOLHATÓ



## STANDARD MÉRETEK

SUGÁR R	ÁTJÁRHATÓSÁGI MÉRET L x H	SZERKEZET KÜLMÉRETE C x H1	A	B	SUGÁR R	ÁTJÁRHATÓSÁGI MÉRET L x H	SZERKEZET KÜLMÉRETE C x H1	A	B
1000	1200 x 2000/2100	1870 x 2158/2258	1260	695	1700	1200 x 2000/2100	2330 x 2158/2258	1260	640
	1400 x 2000/2100	1840 x 2158/2258	1460	820		1400 x 2000/2100	2660 x 2158/2258	1460	780
1200	1200 x 2000/2100	2115 x 2158/2258	1260	665	1600 x 2000/2100	2885 x 2158/2258	1660	870	
	1400 x 2000/2100	2265 x 2158/2258	1460	800	1800 x 2000/2100	3065 x 2158/2258	1860	965	
	1600 x 2000/2100	2295 x 2158/2258	1660	930	2000 x 2000/2100	3225 x 2158/2258	2060	1100	
	1800 x 2000/2100	2180 x 2158/2258	1860	1055	1800	1200 x 2000/2100	2355 x 2158/2258	1260	640
1300	1200 x 2000/2100	2180 x 2158/2258	1260	670		1400 x 2000/2100	2685 x 2158/2258	1460	780
	1400 x 2000/2100	2345 x 2158/2258	1460	760		1600 x 2000/2100	2930 x 2158/2258	1660	875
	1600 x 2000/2100	2460 x 2158/2258	1660	895		1800 x 2000/2100	3135 x 2158/2258	1860	970
	1800 x 2000/2100	2455 x 2158/2258	1860	1025	2000 x 2000/2100	3325 x 2158/2258	2060	1105	
	2000 x 2000/2100	2320 x 2158/2258	2060	1150	2000	1200 x 2000/2100	2385 x 2158/2258	1260	645
1500	1200 x 2000/2100	2300 x 2158/2258	1260	680		1400 x 2000/2100	2760 x 2158/2258	1460	785
	1400 x 2000/2100	2520 x 2158/2258	1460	770		1600 x 2000/2100	3030 x 2158/2258	1660	880
	1600 x 2000/2100	2730 x 2158/2258	1660	910		1800 x 2000/2100	3275 x 2158/2258	1860	975
	1800 x 2000/2100	2835 x 2158/2258	1860	1000		2000 x 2000/2100	3480 x 2158/2258	2060	1070
	2000 x 2000/2100	2875 x 2158/2258	2060	1130					

### ELÉRHETŐ VASTAGSÁGOK

KÉSZ FAL= KF  
125

KÖZBENSŐ ELEM= K  
100

BELSŐ FÉSZEK= BF  
72

Méretek mm - ben.



### STANDARD MÉRETEEN KÍVÜLI

A vázak szélessége változik 1200 mm-től 2400 mm-ig a magassága 1000 mm-től 2600 mm-ig. (köztes méretlépték 100 mm a magasságnál pedig min. 50 mm)

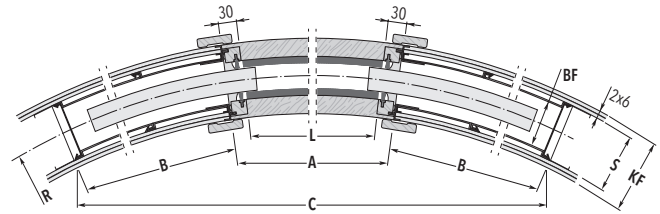
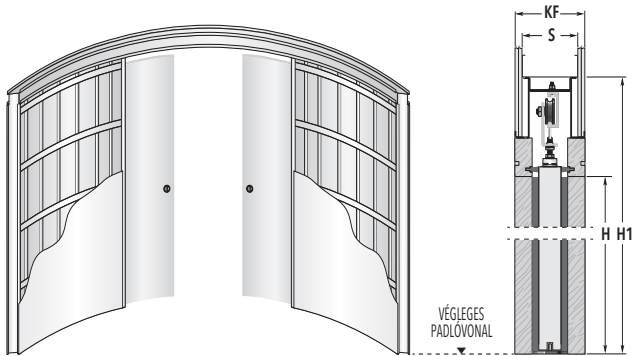


### FIGYELMEZTETÉSEK

- ▶ A szárnyankénti teherbírása 80 kg.
- ▶ Max. 5000 mm sugarú.

# ECLISSE CIRCULAR ESTENSIONE

TOKSZERKEZET GIPSZKARTONOS



## STANDARD MÉRETEK

SUGÁR R	ÁTJÁRTHATÓSÁGI MÉRET L x H	SZERKEZET KÜLMÉRETE	
		C x H1	A B
1000	1200 x 2000/2100	1870 x 2158/2258	1260 695
	1400 x 2000/2100	1840 x 2158/2258	1460 820
1200	1200 x 2000/2100	2115 x 2158/2258	1260 665
	1400 x 2000/2100	2265 x 2158/2258	1460 800
	1600 x 2000/2100	2295 x 2158/2258	1660 930
	1800 x 2000/2100	2180 x 2158/2258	1860 1055
1300	1200 x 2000/2100	2180 x 2158/2258	1260 670
	1400 x 2000/2100	2345 x 2158/2258	1460 760
	1600 x 2000/2100	2460 x 2158/2258	1660 895
	1800 x 2000/2100	2455 x 2158/2258	1860 1025
	2000 x 2000/2100	2320 x 2158/2258	2060 1150
	1500	1200 x 2000/2100	2300 x 2158/2258
	1400 x 2000/2100	2520 x 2158/2258	1460 770
	1600 x 2000/2100	2730 x 2158/2258	1660 910
	1800 x 2000/2100	2835 x 2158/2258	1860 1000
	2000 x 2000/2100	2875 x 2158/2258	2060 1130

SUGÁR R	ÁTJÁRTHATÓSÁGI MÉRET L x H	SZERKEZET KÜLMÉRETE	
		C x H1	A B
1700	1200 x 2000/2100	2330 x 2158/2258	1260 640
	1400 x 2000/2100	2660 x 2158/2258	1460 780
	1600 x 2000/2100	2885 x 2158/2258	1660 870
	1800 x 2000/2100	3065 x 2158/2258	1860 965
1800	2000 x 2000/2100	3225 x 2158/2258	2060 1100
	1200 x 2000/2100	2355 x 2158/2258	1260 640
	1400 x 2000/2100	2685 x 2158/2258	1460 780
	1600 x 2000/2100	2930 x 2158/2258	1660 875
	1800 x 2000/2100	3135 x 2158/2258	1860 970
	2000 x 2000/2100	3325 x 2158/2258	2060 1105
2000	1200 x 2000/2100	2385 x 2158/2258	1260 645
	1400 x 2000/2100	2760 x 2158/2258	1460 785
	1600 x 2000/2100	3030 x 2158/2258	1660 880
	1800 x 2000/2100	3275 x 2158/2258	1860 975
	2000 x 2000/2100	3480 x 2158/2258	2060 1070

### ELÉRHETŐ VASTAGSÁGOK

KÉSZ FAL= KF	SZERKEZET= S	BELSŐ FÉSZEK= BF
125	100	72

Méretek mm - ben.



### STANDARD MÉRETEN KÍVÜLI

A vázak szélessége változik 1200 mm-től 2400 mm-ig a magassága 1000 mm-től 2600 mm-ig. (köztes méretlépték 100 mm a magasságnál pedig min. 50 mm)



### FIGYELMEZTETÉSEK

- ▶ A szárnyankénti teherbírása 80 kg.
- ▶ Max. 5000 mm sugarú.
- ▶ 2db 6 mm-es gipszkarton lemezt kell felhelyezni.

# ECLISSE UNILATERALE

## AZ ELŐNYÖK

Egyoldalú tökéletesen illeszthető a folytonos felületekbe. Az ECLISSEnek ez a szerkezete ugyanabban a vályúban fut két különböző irányba, hogy a legszűkebb helyek is kihasználhatóak legyenek mint folyosó, bejárat stb.







**ECLISSE UNILATERALE**  
Tokszerkezet VAKOLHATÓ

**ÁTJÁRHATÓSÁGI MÉRET**  
L=600+600÷1000+1000 mm  
H=1000÷2600 mm

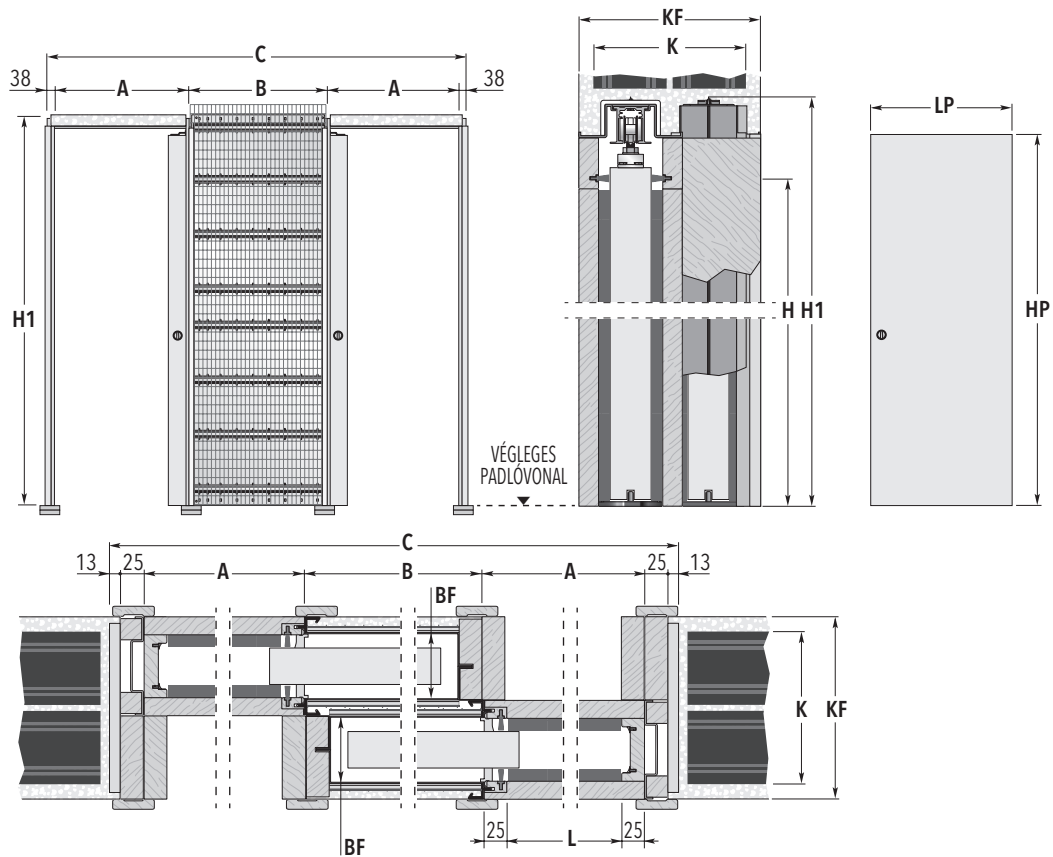


**ECLISSE UNILATERALE**  
Tokszerkezet GIPSZKARTONOS

**ÁTJÁRHATÓSÁGI MÉRET**  
L=600+600÷1000+1000 mm  
H=1000÷2600 mm

# ECLISSE UNILATERALE

## TOKSZERKEZET VAKOLHATÓ



### STANDARD MÉRETEK

ÁTJÁRTHATÓSÁGI MÉRET L x H	SZERKEZET KÜLMÉRETE		AJTÓLAP*		
	C x H1	A	B	LP	HP
600+600 x 2000/2100	2026 x 2090/2190	650	650	615÷635	2010/2110
650+650 x 2000/2100	2226 x 2090/2190	700	750	665÷735	2010/2110
700+700 x 2000/2100	2326 x 2090/2190	750	750	715÷735	2010/2110
750+750 x 2000/2100	2526 x 2090/2190	800	850	765÷835	2010/2110
800+800 x 2000/2100	2626 x 2090/2190	850	850	815÷835	2010/2110
850+850 x 2000/2100	2826 x 2090/2190	900	950	865÷935	2010/2110
900+900 x 2000/2100	2926 x 2090/2190	950	950	915÷935	2010/2110
950+950 x 2000/2100	3126 x 2090/2190	1000	1050	965÷1035	2010/2110
1000+1000 x 2000/2100	3226 x 2090/2190	1050	1050	1015÷1035	2010/2110

ELÉRHETŐ VASTAGSÁGOK	KÉSZ FAL= KF	KÖZBENSŐ ELEM= K	BELSŐ FÉSZEK= BF
	200	80+80	72+72

Méretetek mm - ben.



### STANDARD MÉRETEEN KÍVÜLI

Olyan szerkezetek is vannak melyek a szélessége 600+600 mm és 1000+1000 mm a magassága pedig 1000 mmtől 2600 mmig (50 mm köztes lépték).



### FIGYELMEZTETÉSEK

- ▶ Max. 43 mm vastag ajtólap gyártható (beleértve az esetleges üvegtartó kereteket is).
- ▶ Ajtólap súlya standard görgővel 100 kg, igény szerint rendelhető 150 kg teherbírású.
- ▶ Az ECLISSE váz bármilyen standard ajtó panellel felszerelhető amit a piacon találunk.
- \* A jelzett értékek fa ajtó panelhez tartoznak.
- ▶ Jelölje meg mindig az ajtónyitás irányát



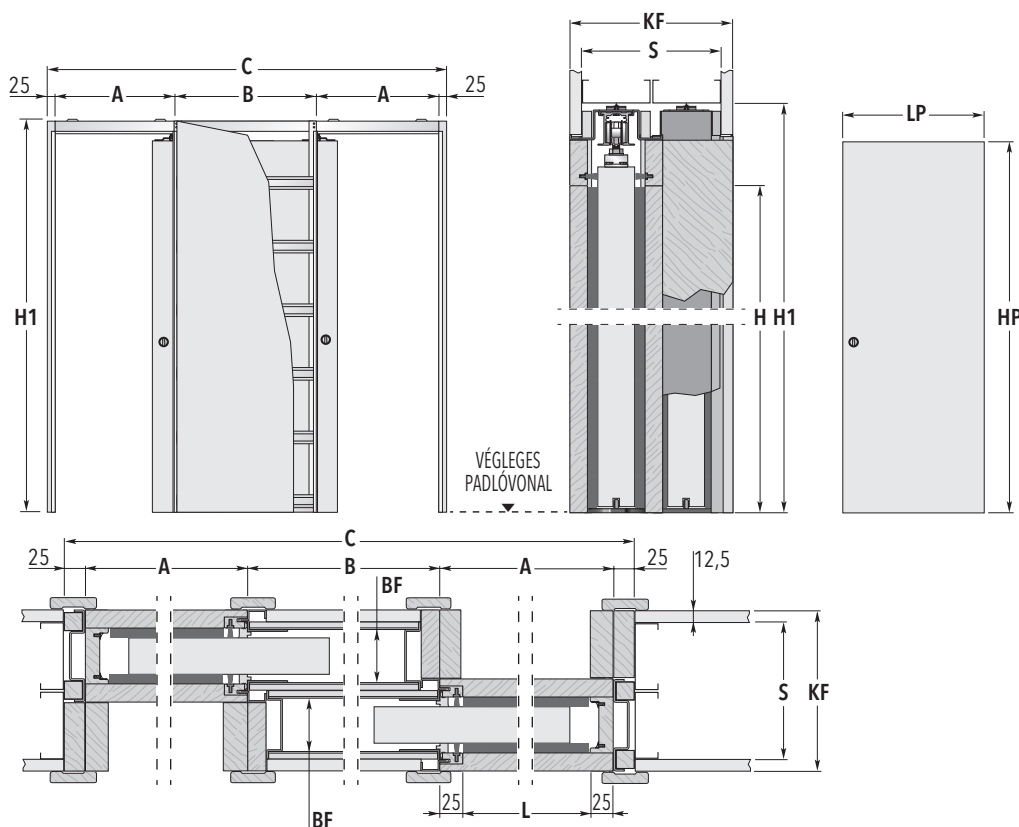
### KIEGÉSZÍTŐK

- ▶ ECLISSE BIAS®
- ▶ ECLISSE BIAS®DS
- ▶ Automata zár
- ▶ Motorizálás
- ▶ Security Profil



# ECLISSE UNILATERALE

TOKSZERKEZET GIPSZKARTONOS



UNILATERALE

## STANDARD MÉRETEK

ÁTJÁRTHATÓSÁGI MÉRET L x H	SZERKEZET KÜLMÉRETE C x H1	AJTÓLAP*	
		LP	HP
600+600 x 2000/2100	2000 x 2090/2190	615÷635	2010/2110
650+650 x 2000/2100	2200 x 2090/2190	665÷735	2010/2110
700+700 x 2000/2100	2300 x 2090/2190	715÷735	2010/2110
750+750 x 2000/2100	2500 x 2090/2190	765÷835	2010/2110
800+800 x 2000/2100	2600 x 2090/2190	815÷835	2010/2110
850+850 x 2000/2100	2800 x 2090/2190	865÷935	2010/2110
900+900 x 2000/2100	2900 x 2090/2190	915÷935	2010/2110
950+950 x 2000/2100	3100 x 2090/2190	965÷1035	2010/2110
1000+1000 x 2000/2100	3200 x 2090/2190	1015÷1035	2010/2110

### ELÉRHETŐ VASTAGSÁGOK

KÉSZ FAL= KF	SZERKEZET= S	BELSŐ FÉSZEK= BF
175	2x75	54+54

Méretetek mm - ben.



### STANDARD MÉRETEEN KÍVÜLI

Olyan szerkezetek is vannak melyek a szélessége 600+600 mm és 1000+1000 mm a magassága pedig 1000 mmtől 2600 mmig (50 mm köztes lépték).



### FIGYELMEZTETÉSEK

- ▶ Max. 43 mm vastag ajtólap gyártható (beleértve az esetleges üvegtartó kereteket is).
- ▶ Ajtólap súlya standard görgővel 100 kg, igény szerint rendelhető 150 kg teherbírású.
- ▶ Az ECLISSE váz bármilyen standard ajtó panellel felszerelhető amit a piacon találunk.
- \* A jelzett értékek fa ajtó panelhez tartoznak.
- ▶ Jelölje meg mindig az ajtónyitás irányát



### KIEGÉSZÍTŐK

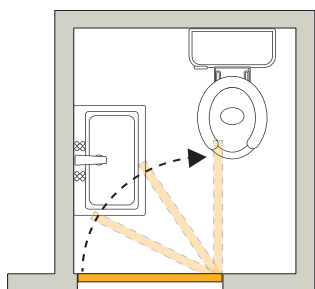
- ▶ ECLISSE BIAS®
- ▶ ECLISSE BIAS®DS
- ▶ Automata zár
- ▶ Motorizálás
- ▶ Security Profil



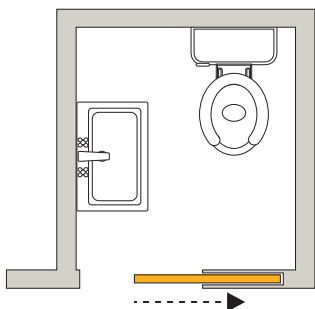
# ECLISSE NOVANTA

## AZ ELŐNYÖK

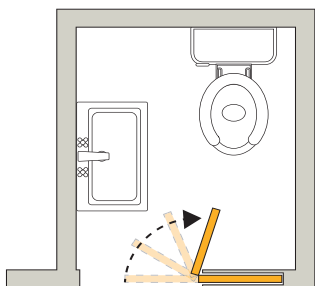
A NOVANTA modell előnyei: mikor válasszuk?



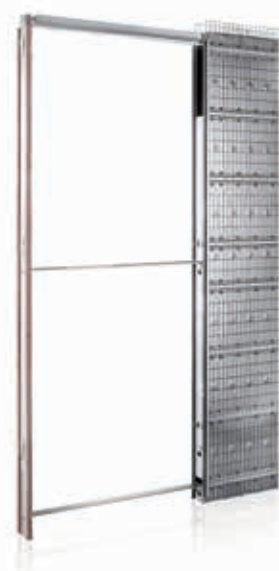
Gyakran a nyíló ajtó nem teszi lehetővé a terek megfelelő berendezését.



Néha hiányzik azonban a megfelelő tér, hogy beépítsünk egy tolóajtó vázat.



A ECLISSE NOVANTA modell lehetőséget ad arra, hogy az ajtó egyik fele eltűnjön a falban a másik pedig kinyíljon. Így megoldottuk a problémát.



**ECLISSE UNILATERALE**  
Tokszerkezet VAKOLHATÓ

**ÁTJÁRHATÓSÁGI MÉRET**  
L=600÷1200 mm  
H=1000÷2600 mm



NOVANTA



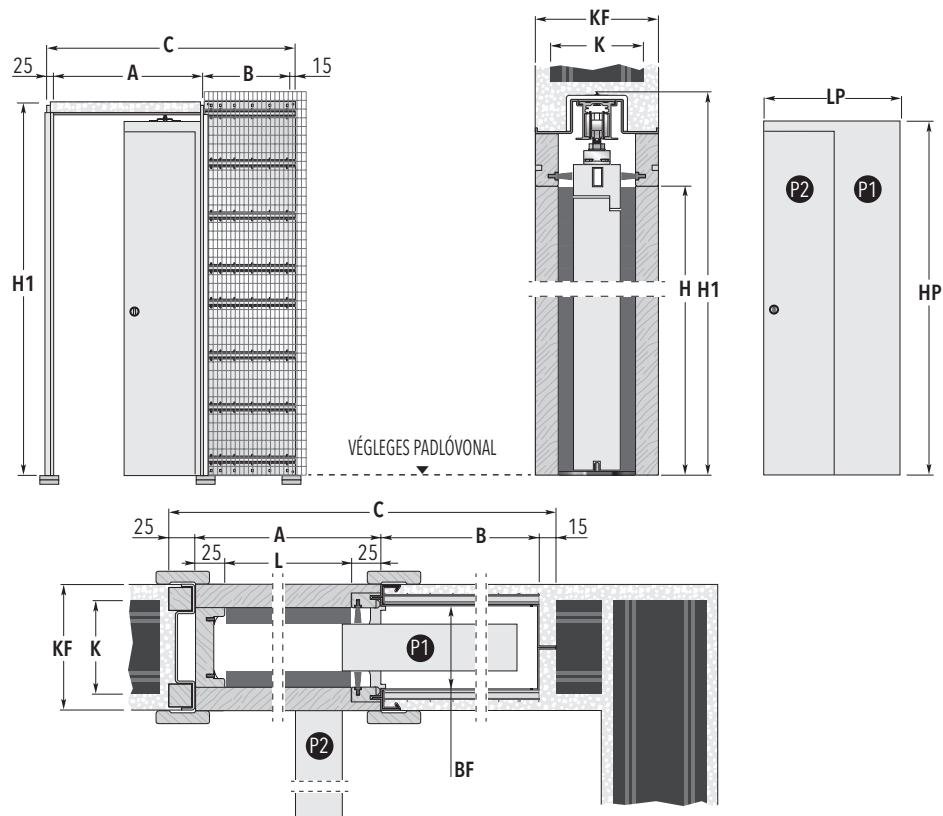
**ECLISSE UNILATERALE**  
Tokszerkezet GIPSZKARTONOS

**ÁTJÁRHATÓSÁGI MÉRET**  
L=600÷1200 mm  
H=1000÷2600 mm



# ECLISSE NOVANTA

## TOKSZERKEZET VAKOLHATÓ



### STANDARD MÉRETEK

ÁTJÁRHATÓSÁGI MÉRET L x H	SZERKEZET KÜLMÉRETE		AJTÓLAP*			
	C x H1	A	B	LP1	LP2	HP
600 x 2000/2100	1015 x 2090/2190	650	325	350	310	2010/2110
650 x 2000/2100	1165 x 2090/2190	700	425	400	360	2010/2110
700 x 2000/2100	1215 x 2090/2190	750	425	400	360	2010/2110
750 x 2000/2100	1265 x 2090/2190	800	425	450	410	2010/2110
800 x 2000/2100	1315 x 2090/2190	850	425	450	410	2010/2110
850 x 2000/2100	1465 x 2090/2190	900	525	500	460	2010/2110
900 x 2000/2100	1515 x 2090/2190	950	525	500	460	2010/2110
950 x 2000/2100	1565 x 2090/2190	1000	525	550	510	2010/2110
1000 x 2000/2100	1615 x 2090/2190	1050	525	550	510	2010/2110

ELÉRHETŐ VASTAGSÁGOK	KÉSZ FAL= KF	KÖZBENSŐ ELEM= K	BELSŐ FÉSZEK= BF
	90	60	54
	108	80	72
	125	100	89
	150	120	114

Méretetek mm - ben.



### STANDARD MÉRETEEN KÍVÜLI

Vannak olyan szerkezetek amelyek szélessége változik 600 mmtől 1200 mm-ig, a magassága pedig 1000 mm-től 2600 mm-ig (50 mm köztes lépték).



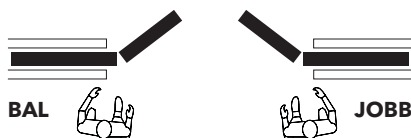
### FIGYELMEZTETÉSEK

- ▶ A tolóajtó fészek szélessége 54 mm akkor 40 mm vastag ajtólap készíthető (beleértve az esetleges üvegtartó kereteket is).
- ▶ Ajtólap súlya csak 100 kg lehet.
- ▶ Az ECLISSE váz bármilyen standard ajtó panellel felszerelhető amit a piacon találunk.
- \* A jelzett értékek fa ajtó panelhez tartoznak.
- ▶ Jelölje meg mindig az ajtónyitás irányát



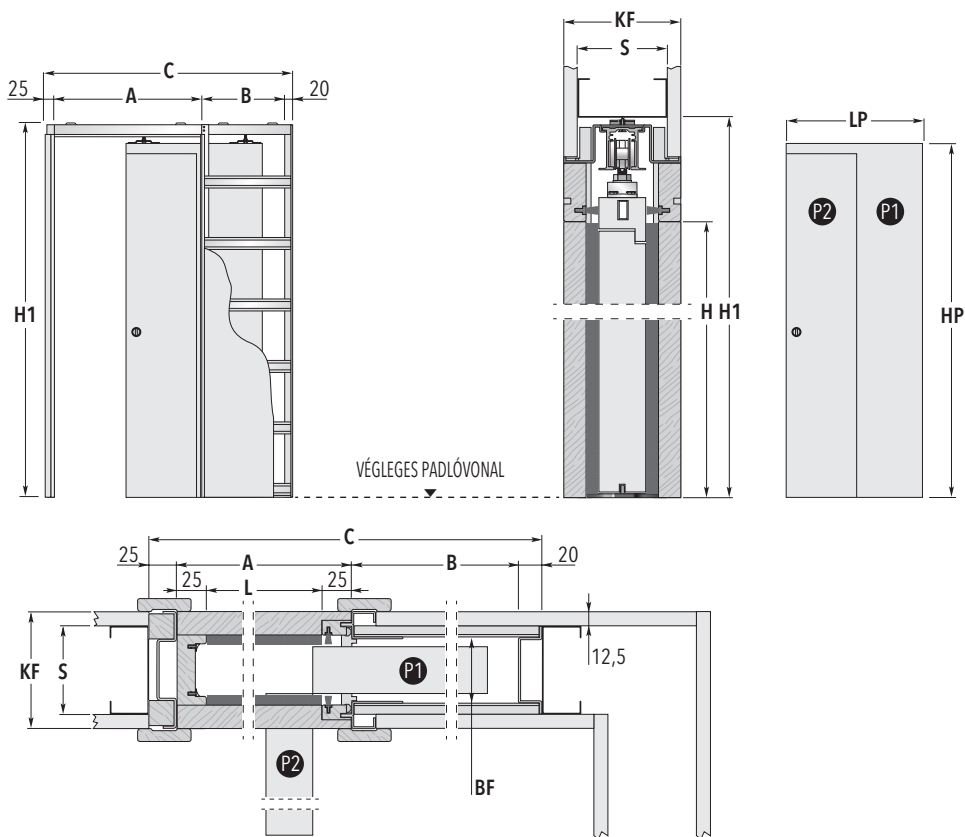
### KIEGÉSZÍTŐK

- ▶ Security Profil



# ECLISSE NOVANTA

TOKSZERKEZET GIPSZKARTONOS



## STANDARD MÉRETEK

ÁTJÁRTHATÓSÁGI MÉRET L x H	SZERKEZET KÜLMÉRETE		AJTÓLAP*			
	C x H1	A	B	LP1	LP2	HP
600 x 2000/2100	1010 x 2090/2190	650	315	350	310	2010/2110
650 x 2000/2100	1160 x 2090/2190	700	415	400	360	2010/2110
700 x 2000/2100	1210 x 2090/2190	750	415	400	360	2010/2110
750 x 2000/2100	1260 x 2090/2190	800	415	450	410	2010/2110
800 x 2000/2100	1310 x 2090/2190	850	415	450	410	2010/2110
850 x 2000/2100	1460 x 2090/2190	900	515	500	460	2010/2110
900 x 2000/2100	1510 x 2090/2190	950	515	500	460	2010/2110
950 x 2000/2100	1560 x 2090/2190	1000	515	550	510	2010/2110
1000 x 2000/2100	1610 x 2090/2190	1050	515	550	510	2010/2110

## ELÉRHETŐ VASTAGSÁGOK

KÉSZ FAL= KF	SZERKEZET= S	BELSŐ FÉSZEK= BF
100	75	54
125	100	79

Méretetek mm - ben.



## STANDARD MÉRETEEN KÍVÜLI

Vannak olyan szerkezetek amelyek szélessége változik 600 mmtől 1200 mm-ig, a magassága pedig 1000 mm-től 2600 mm-ig (50 mm köztes lépték).



## FIGYELMEZTETÉSEK

- ▶ A toljajtó fészkek szélessége 54 mm akkor 40 mm vastag ajtólap készíthető (beleértve az esetleges üvegtartó kereteket is).
- ▶ Ajtólap súlya csak 100 kg lehet.
- ▶ Az ECLISSE váz bármilyen standard ajtó panellel felszerelhető amit a piacon találunk.
- \* A jelzett értékek fa ajtó panelhez tartoznak.



## KIEGÉSZÍTŐK

- ▶ Security Profil

- ▶ Jelölje meg mindig az ajtónyitás irányát



# ECLISSE ACOUSTIC

## TÉR A CSENDNEK

ECLISSE R&D -TŐL megszületett a hanggátló tulajdonságokkal rendelkező tolóajtó az ECLISSE ACOUSTIC. A szobák közti hang terjedésének csökkentése miatt tervezték. ECLISSE ACOUSTIC magában foglalja a tolóajtó összes előnyét egyesítve a hanggátló ajtó komfortjával.

### MŰSZAKI RÉSZLETEK

Hanggátlás (-1; -3) - 38dB  
A tesztet szakszerűen beszerelt szerkezettel végezték, 890x2030 mm-es.

#### Hivatkozott szabványok

UNI EN ISO 10140-2 próba normatíva  
Épület akusztikai laboratóriumban mérve.

2. rész: Akusztikai szigetelés  
mérése levegőben.

UNI EN ISO 717-1 norma minősítés  
A hangszigetelő képesség  
felmérése épületben.

1. rész: Akusztikai szigetelés  
mérése levegőben.

#### Elérhető méretek

ECLISSE ACOUSTIC alkalmazható az  
ECLISSE UNICO és az ECLISSE LUCE  
modelleknél, vakolható és gipszkarton  
falba építhető szerkezeteknél és az  
ECLISSE EWOLUTO® modellnél.  
Átjárhatósági méretet alapján: 600-  
1000 mm szélességig és 2000-2400 mm  
magasságig.



nyitott ajtó

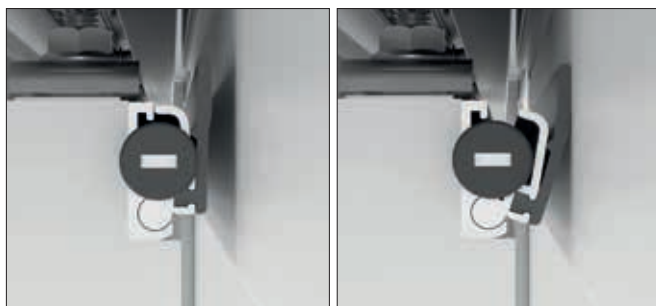


zárt ajtó

nyitott ajtó



zárt ajtó



#### Felső szigetelő

Az ajtópanel felső marásába van beillesztve, kinyílik mikor az ajtó mozdul. Az anyag magas minősége garantálja, hogy megőrizze az eredeti hanggátló tulajdonságát az idő múlásával is.



#### Alsó szigetelő

Az ajtópanel alsó marásába illeszkedik. Minden ajtónyitáskor és záródáskor felemelkedik és leereszkedik. A lekerekített és rugalmas forma precízen veszi körül a hézagokat. Az anyag magas minősége garantálja, hogy megőrizze az eredeti hanggátló tulajdonságát az idő múlásával is.



Minden egység úgy lett tervezve, hogy garantálja az ajtónyílás hanggátlását.

Amikor a hangelnyelő ajtópanel záródik, aktiválódnak a megfelelő tömítések és szigetelők, melyek körbezárják és szigetelik a teljes ajtópanel felületét, hanggátlóvá téve ezzel a teljes tolóajtót.



#### Ajtópanel

Az ajtópanel különleges rétegeztsége garantálja a magas hanggátló tulajdonságot. A hanggátló tolóajtó panelnek a vastagsága 40 mm, kialakítása megkönnyíti a tömítések elhelyezéséhez. Dió, nyers Tanganika és lakkozott RAL színben elérhető. A hangszigetelésre a garancia a felszerelhető zár vagy gombkilincs (olyan megoldás ahol nincs átmenő furat).

#### Tokborítás

A tokborítás már előre ki van marva a hanggátló tömítésekhez.

nyitott ajtó

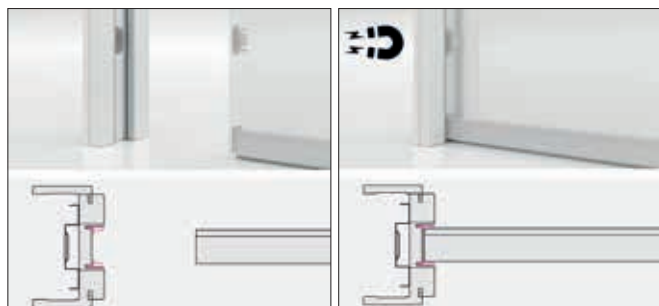


zárt ajtó

nyitott ajtó

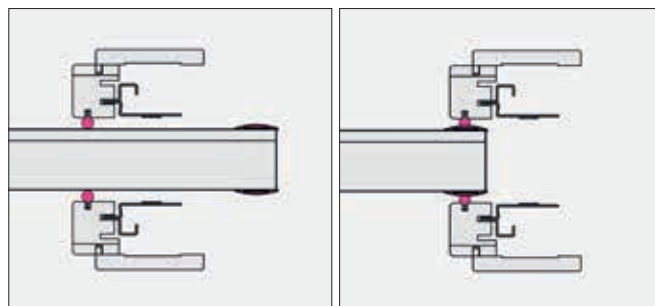


zárt ajtó



#### Mágnesek

A mágnesek pozícionálásának köszönhetően, tökéletesen zárva marad ajtó, megtartva a felületek közti teljes tapadást.

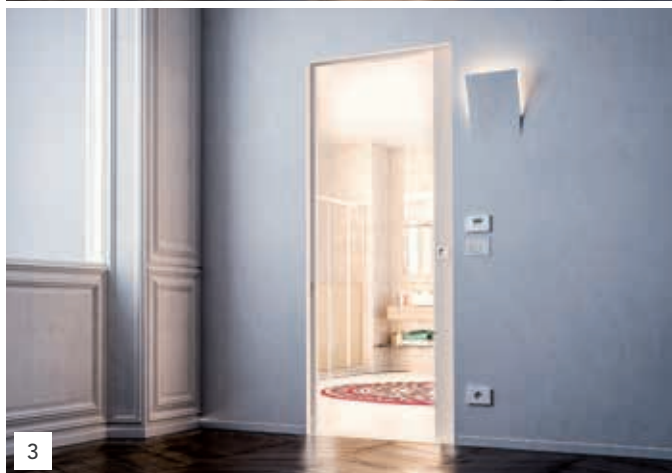


#### Hanggátló tömítések

A felhelyezett tömítések függőlegesen tömítik az ajtót, lezárva minden rést, mind a záródó oldalon mind pedig a szerkezet belsejében. Lezárják a teljes ajtónyílást. Fehér és fekete színben rendelhető.

# ECLISSE SYNTESIS® COLLECTION

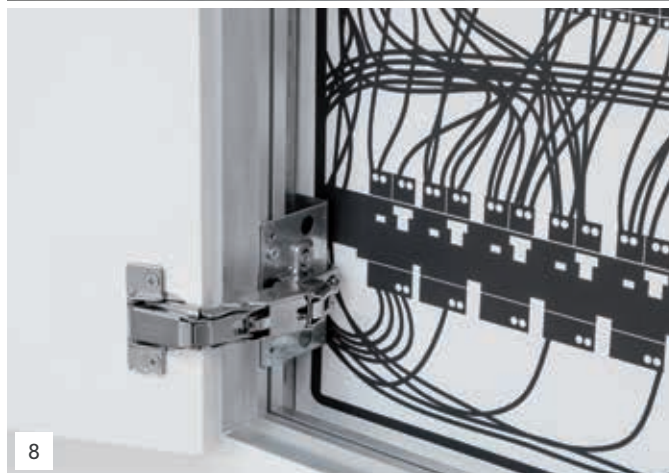
FALBAN FUTÓ TOLÓAJTÓK TOKBORÍTÁS NÉLKÜL



1. ECLISSE SYNTESIS® LINE
2. ECLISSE SYNTESIS® LINE ESTENSIONE
3. ECLISSE SYNTESIS® LUCE
4. ECLISSE SYNTESIS® LUCE ESTENSIONE

# ECLISSE SYNTESIS® COLLECTION

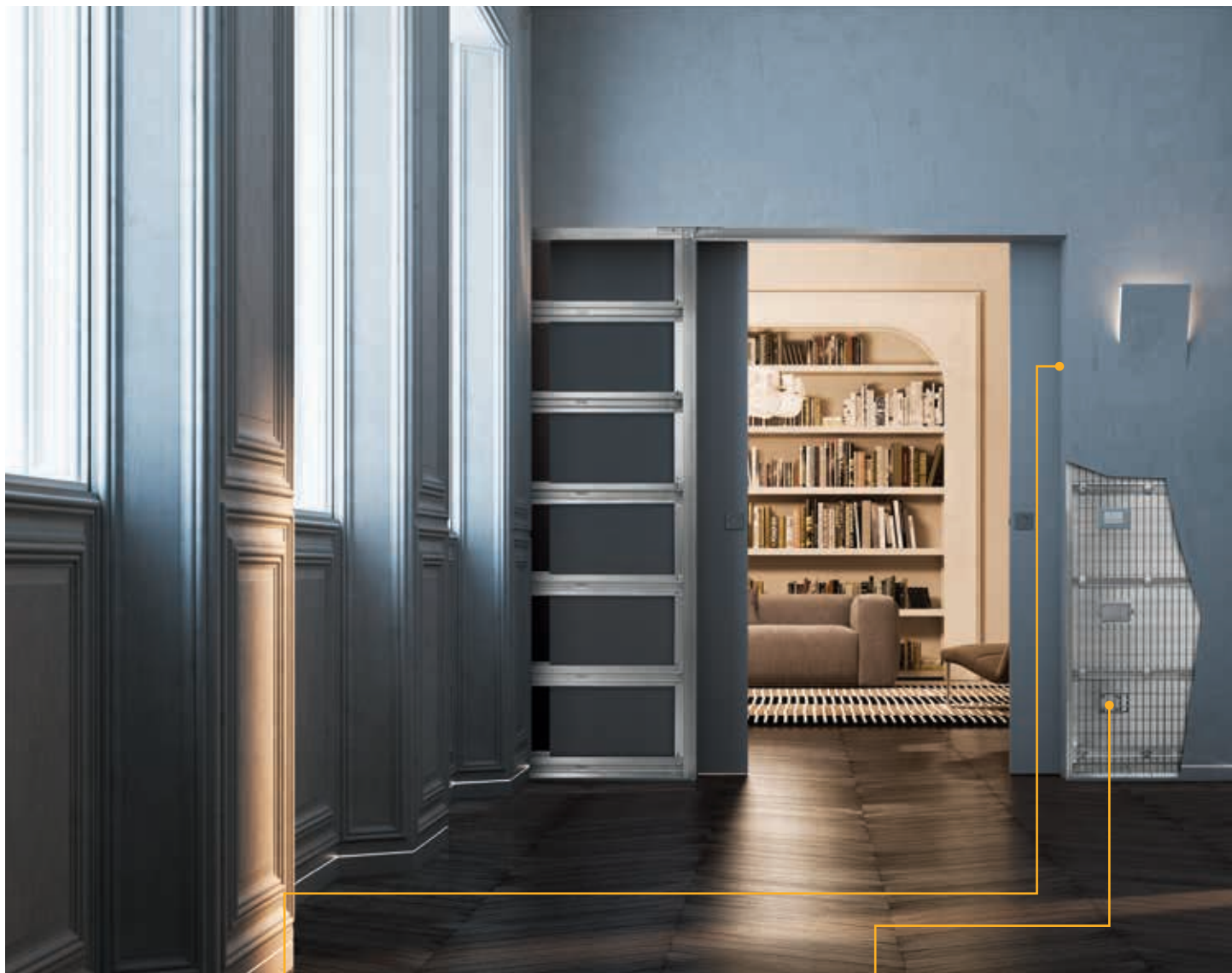
FALBAN FUTÓ TOLÓAJTÓK TOKBORÍTÁS NÉLKÜL



- 5. ECLISSE SYNTESIS® LINE BATTENTE
- 6. ECLISSE SYNTESIS® LINE BATTENTE ESTENSIONE
- 7. ECLISSE SYNTESIS® BATTENTE VETRO
- 8. ECLISSE SYNTESIS® TECH
- 9. ECLISSE SYNTESIS® SZEGÉLYLÉC

# ECLISSE SYNTHESIS® COLLECTION

FALBAN FUTÓ TOLÓAJTÓK TOKBORÍTÁS NÉLKÜL



## A TITOK A VÁZBAN REJLIK

Az ECLISSE SYNTHESIS® modellek profiljai előrevakoltak vagy készen állnak a stukkózásra. A beszerelés végén olyan érzetet ad hogy az ajtó tényleg a falban van.



## VILÁGÍTÁS ELŐRE TERVEZETT RENDSZERREL

Köszönhetően az ECLISSE LUCE termékének lehetőség van akár 10 db elektromos doboz elhelyezésére minden vázszerkezetben, 5 az egyik és 5 a másik oldalon).

# ECLISSE SYNTESIS® COLLECTION

FALBAN FUTÓ TOLÓAJTÓK TOKBORÍTÁS NÉLKÜL



Megoldás külső tok nélküli szerkezeteknél, falsíkban lévő nyílóajtónál és szerelőnyílásnál (technikai ajtóknál), öszhangban a falsíkban lévő lábazati profillal



## LÁTHATATLAN RENDSZER

Az ECLISSE falsíkba helyezhető ajtók készen állnak arra, hogy a fal színével megegyező színre lehessen festeni, vagy tapétázni, a tökéletes kivitelezés érdekében. Az ajtópanel éle mindig tökéletes öszhangot alkot a fallal.



## TELJES FALSÍK HATÁS

ECLISSEnek arra is van megoldása, hogy falsíkban legyen a falszegély, így a bútorokat ezáltal teljesen a falhoz lehet tenni és a por nem gyűlik meg. Van hely a LED megvilágításnak is!



## ELTÜNTETETT DOBOZOK

Egyedül csak te tudod, hogy a falsíkban záródó ajtó mögött szerelőnyílás van, amely akár elektromos szerkezeteket, vízvezetéseket vagy akár cipős szekrényeket rejt. Push&pull nyitása mód kilincs nélkül.

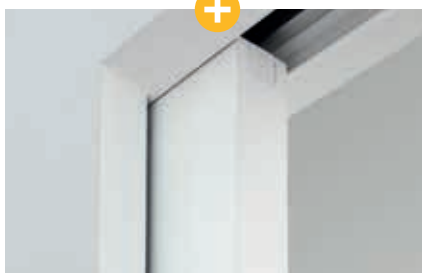
# ECLISSE SYNTESIS® LINE

## AZ ELŐNYÖK



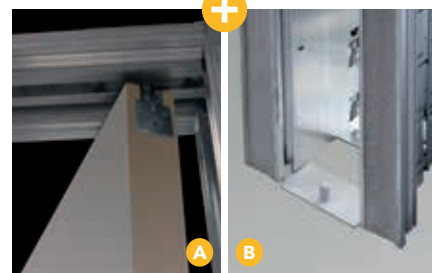
### **Integrált szerkezetű profilok**

A vakolt modell esetén a függőleges tartók, a felső kereszttartó és az ütköző gerenda előre vannak vakolva, míg a gipszkarton modell esetén le kell őket glettelni. Ez a tulajdonság lehetővé teszi, hogy a tokszerkezetet tartalmazó fal színével megegyező festékkel fessük le őket.



### **Hosszanti tömítések**

A tömítések eltakarják a teret a fém merevítő és a sín között. Ezen kívül az ajtó beszerelésénél is nagyobb a tűréshatár.



### **Hátsó tartórendszer és önközpontosító ajtóvezető (szabadalmi bejegyzés alatt)**

Az ajtólap behelyezése sokkal egyszerűbb a hátsó tartóelem (A. fénykép) és az önközpontosító ajtóvezető segítségével, melynek beszereléséhez nem szükséges a padló átfúrása (B. fénykép).



#### Megerősített merevítés

Tökéletes illeszkedést biztosít a kereszttartó, a tokprofil és a tartóprofilok között.



#### Megerősített tartóprofilok

Az előző profilokhoz képest több, mint 40%-kal megnövelik a tokszerkezet merevségét annyira, hogy az esetleges meghajlások kockázata jelentősen csökken.



#### Megerősített derékszögű rögzítőrendszer

Egyenesvonalúságot és merevséget nyújt.



**ECLISSE SYNTHESIS® LINE**  
Tokszerkezet VAKOLHATÓ

**ÁTJÁRHATÓSÁGI MÉRET**  
L=600÷1300 mm  
H=1000÷2700 mm

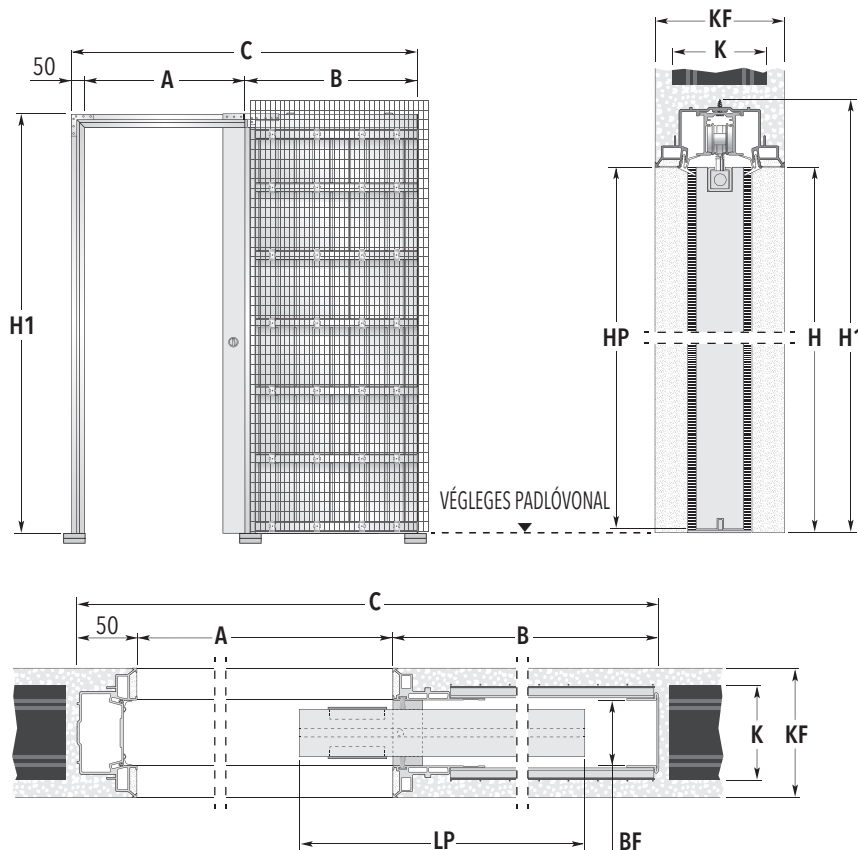


**ECLISSE SYNTHESIS® LINE ESTENSIONE**  
Tokszerkezet GIPSZKARTONOS

**ÁTJÁRHATÓSÁGI MÉRET**  
L=600+600÷1300+1300 mm  
H=1000÷2700 mm

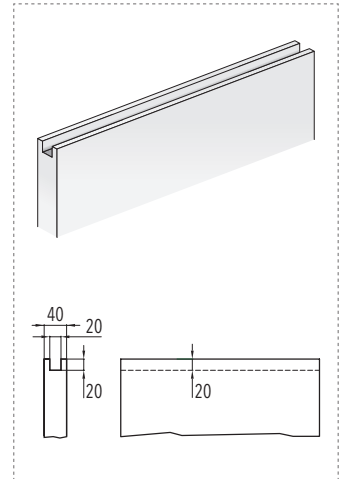
# ECLISSE SYNTESIS® LINE

## TOKSZERKEZET VAKOLHATÓ



### FIGYELMEZTETÉSEK

A ECLISSE SYNTESIS® LINE modell által rögzített ajtólapoknak rendelkezniük kell az ábrán jelölt bemélyedésekkel a felső profil mentén (kivéve az üvegajtókat).



### STANDARD MÉRETEK

ÁTJÁRHATÓSÁGI MÉRET A x H	SZERKEZET KÜLMÉRETE		AJTÓLAP*	
	B	C x H1	LP	HP
600 x 2000/2100	735	1378 x 2060/2160	615÷635	1992/2092
700 x 2000/2100	835	1578 x 2060/2160	715÷735	1992/2092
800 x 2000/2100	935	1778 x 2060/2160	815÷835	1992/2092
900 x 2000/2100	1035	1978 x 2060/2160	915÷935	1992/2092
1000 x 2000/2100	1135	2178 x 2060/2160	1015÷1035	1992/2092

ELÉRHETŐ VASTAGSÁGOK	KÉSZ FAL= KF	KÖZBENSŐ ELEM= K	BELSŐ FÉSZEK= BF
	108	80	54
	125	100	54
	150	120	54

Méretetek mm - ben.



### STANDARD MÉRETEEN KÍVÜLI

Vannak olyan szerkezetek, melyek mérete 600 mm és 1300 mm között változik, a magassága 1000 és 2700 mm között van (50 mm köztes lépték) A szélességbeni lépték (A=650 mm) az ajtópanel méretre kell legyártani.



### FIGYELMEZTETÉSEK

- ▶ Az A méret 7 mm-rel csökken.
- ▶ Kötelező falvastagság 125, 150 mm x A 1000 mm feletti magasságtól
- ▶ Javasoljuk, hogy max. 40 mm vastagságú ajtópanel kerüljön beépítésre (Belefoglalva az üvegfogó keretet).
- ▶ A standard ajtó teherbírása 100 kg.
- \* A jelzett értékek fa ajtó panelhez tartoznak.

Beépítési igények kielégítése és balesetmegelőzés céljából az ECLISSE azt javasolja, hogy az ajtólap 80 mm-re lógjon ki.

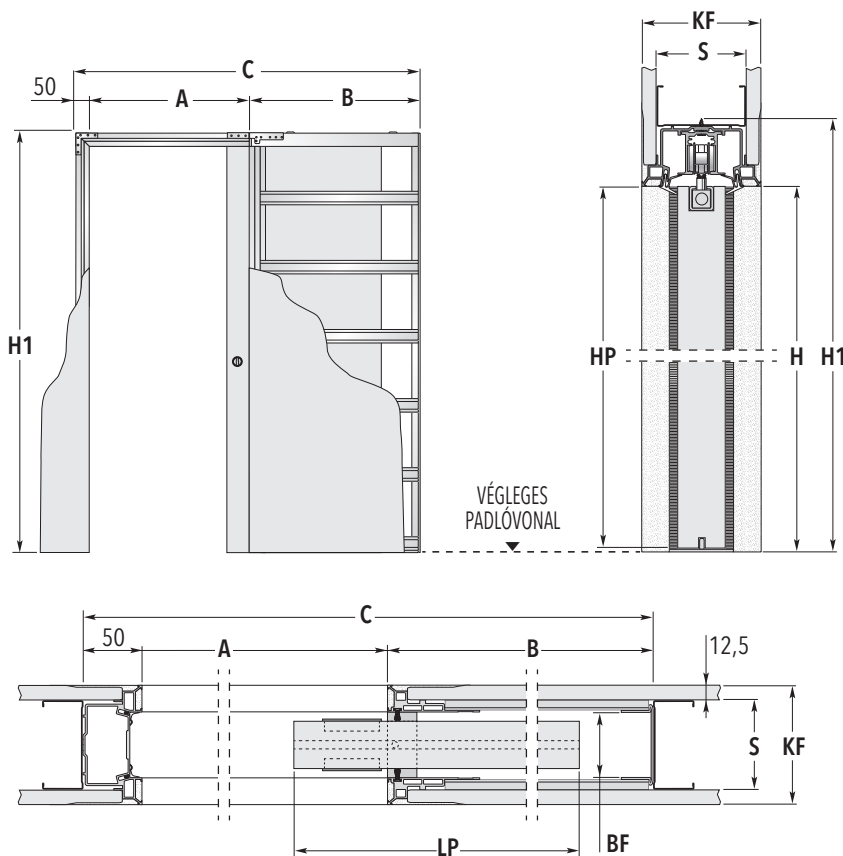
- ▶ Szükség esetén az állítható ajtóblokkoló lehetővé teszi az ajtó átjárhatósági szélességének a módosítását.
- ▶ Ha teljesen be akarja tolni az ajtólapot, akkor készítsen elő egy megfelelő mélyedést.
- ▶ Az ajtóvezető mélyedés a következő méretekkel rendelkezzen: 7x15 mm.



### KIEGÉSZÍTŐK

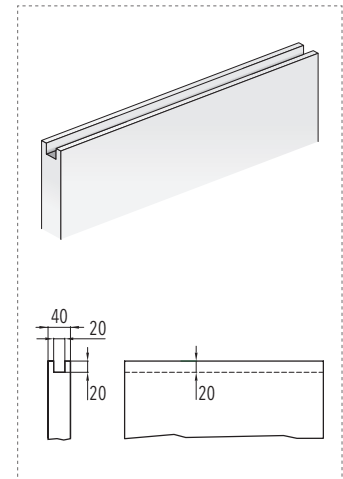
- ▶ ECLISSE SZEGÉLYLÉC
- ▶ ECLISSE BIAS®
- ▶ ECLISSE BIAS®DS
- ▶ Security Profil





### FIGYELMEZTETÉSEK

A ECLISSE SYNTESIS® LINE modell által rögzített ajtólapoknak rendelkezniük kell az ábrán jelölt bemélyedésekkel a felső profil mentén (kivéve az üvegajtókat).



### STANDARD MÉRETEK

ÁTJÁRTHATÓSÁGI MÉRET L x H	SZERKEZET KÜLMÉRETE		AJTÓLAP*	
	B	C x H1	LP	HP
600 x 2000/2100	735	1378 x 2060/2160	615÷635	1992/2092
700 x 2000/2100	835	1578 x 2060/2160	715÷735	1992/2092
800 x 2000/2100	935	1778 x 2060/2160	815÷835	1992/2092
900 x 2000/2100	1035	1978 x 2060/2160	915÷935	1992/2092
1000 x 2000/2100	1135	2178 x 2060/2160	1015÷1035	1992/2092

### ELÉRHETŐ VASTAGSÁGOK

KÉSZ FAL= KF	SZERKEZET= S	BELSŐ FÉSZEK= BF
100	75-ös gipszkarton váz, oldalanként 1-1 gipszkartonlappal	54
125	75-ös gipszkarton váz, oldalanként 2-2 gipszkartonlappal	54
150	100-as gipszkarton váz, oldalanként 2-2 gipszkartonlappal	54

Méretetek mm - ben.



### STANDARD MÉRETEEN KÍVÜLI

Vannak olyan szerkezetek, melyek mérete 600 mm és 1300 mm között változik, a magassága 1000 és 2700 mm között van (50 mm köztes lépték) A szélességbeli lépték (A=650 mm) az ajtópanel méretre kell legyártani.



### FIGYELMEZTETÉSEK

- ▶ Az A méret 7 mm-rel csökken.
- ▶ Kötelező vastagság 125, 150 mm x H 2150 mm től idulva;
- ▶ A 1000 mm felett bármilyen magasságban
- ▶ Javasoljuk, hogy max. 40 mm vastagságú ajtópanel kerüljön beépítésre (Belefoglalva az üvegfogó keretet).
- ▶ A standard ajtó teherbírása 100 kg.
- ▶ \* A jelzett értékek fa ajtó panelhez tartoznak.

Beépítési igények kielégítése és balesetmegelőzés céljából az ECLISSE azt javasolja, hogy az ajtólap 80 mm-re lógjon ki.

- ▶ Szükség esetén az állítható ajtóblokkoló lehetővé teszi az ajtó átjárhatósági szélességének a módosítását.
- ▶ Ha teljesen be akarja tolni az ajtólapot, akkor készítsen elő egy megfelelő mélyedést.
- ▶ Az ajtóvezető mélyedés a következő méretekkel rendelkezzen: 7x15 mm.

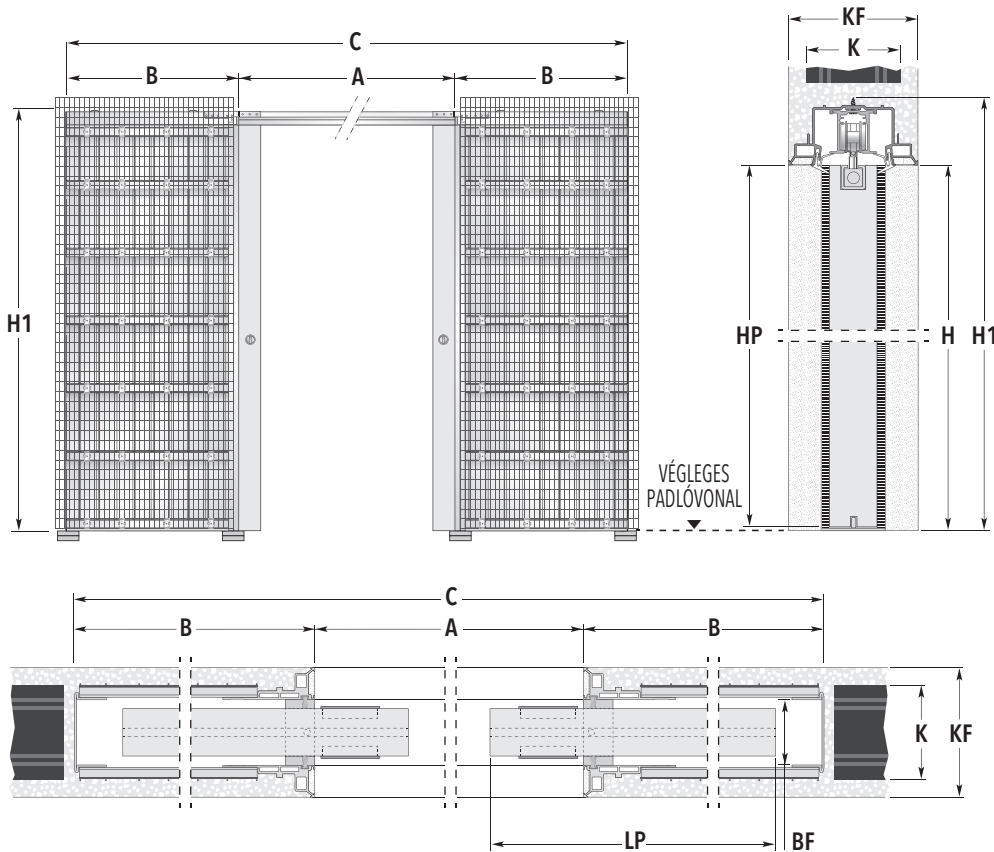


### KIEGÉSZÍTŐK

- ▶ ECLISSE SZEGÉLYLÉC
- ▶ ECLISSE BIAS®
- ▶ ECLISSE BIAS®DS
- ▶ Security Profil

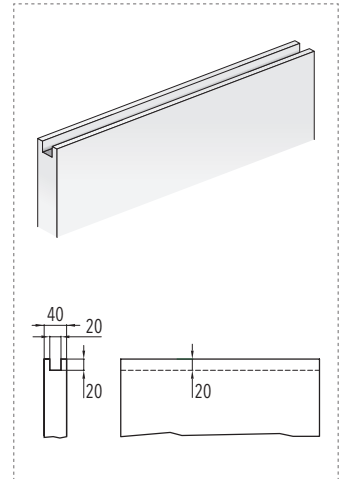
# ECLISSE SYNTESIS® LINE ESTENSIONE

TOKSZERKEZET VAKOLHATÓ



## FIGYELMEZTETÉSEK

A ECLISSE SYNTESIS® LINE modell által rögzített ajtólapoknak rendelkezniük kell az ábrán jelölt bemélyedésekkel a felső profil mentén (kivéve az üvegajtókat).



## STANDARD MÉRETEK

ÁTJÁRHATÓSÁGI MÉRET A x H	SZERKEZET KÜLMÉRETE		AJTÓLAP*	
	B	C x H1	LP	HP
1200 x 2000/2100	735	2656 x 2060/2160	615÷635	1992/2092
1400 x 2000/2100	835	3056 x 2060/2160	715÷735	1992/2092
1600 x 2000/2100	935	3456 x 2060/2160	815÷835	1992/2092
1800 x 2000/2100	1035	3856 x 2060/2160	915÷935	1992/2092
2000 x 2000/2100	1135	4256 x 2060/2160	1015÷1035	1992/2092

## ELÉRHETŐ VASTAGSÁGOK

KÉSZ FAL= KF	KÖZBENSŐ ELEM= K	BELSŐ FÉSZEK= BF
108	80	54
125	100	54
150	120	54

Méretetek mm - ben.



## STANDARD MÉRETEEN KÍVÜLI

Vannak olyan szerkezetek, melyek mérete 1200 mm és 2600 mm között változik, a magassága 1000 és 2700 mm között van (köztes lépték 100 mm szélességben; magasságban pedig 50 mm)

A szélességbeni lépték (A=1300 mm) az ajtópanel méretre kell legyártani.



## FIGYELMEZTETÉSEK

- ▶ Az A méret 14 mm-rel csökken.
- ▶ Kötelező falvastagság 125, 150 mm x A 2000 mm feletti magasságtól
- ▶ Javasoljuk, hogy max. 40 mm vastagságú ajtópanel kerüljön beépítésre (Belefoglalva az üvegfogó keretet).
- ▶ A standard ajtó teherbírása 100 kg.
- ▶ \* A jelzett értékek fa ajtó panelhez tartoznak.

Beépítési igények kielégítése és balesetmegelőzés céljából az ECLISSE azt javasolja, hogy az ajtólap 80 mm-re lógjon ki.

- ▶ Szükség esetén az állítható ajtóblokkoló lehetővé teszi az ajtó átjárhatósági szélességének a módosítását.
- ▶ Ha teljesen be akarja tolni az ajtólapot, akkor készítsen elő egy megfelelő mélyedést.
- ▶ Az ajtóvezető mélyedés a következő méretekkel rendelkezzen: 7x15 mm.

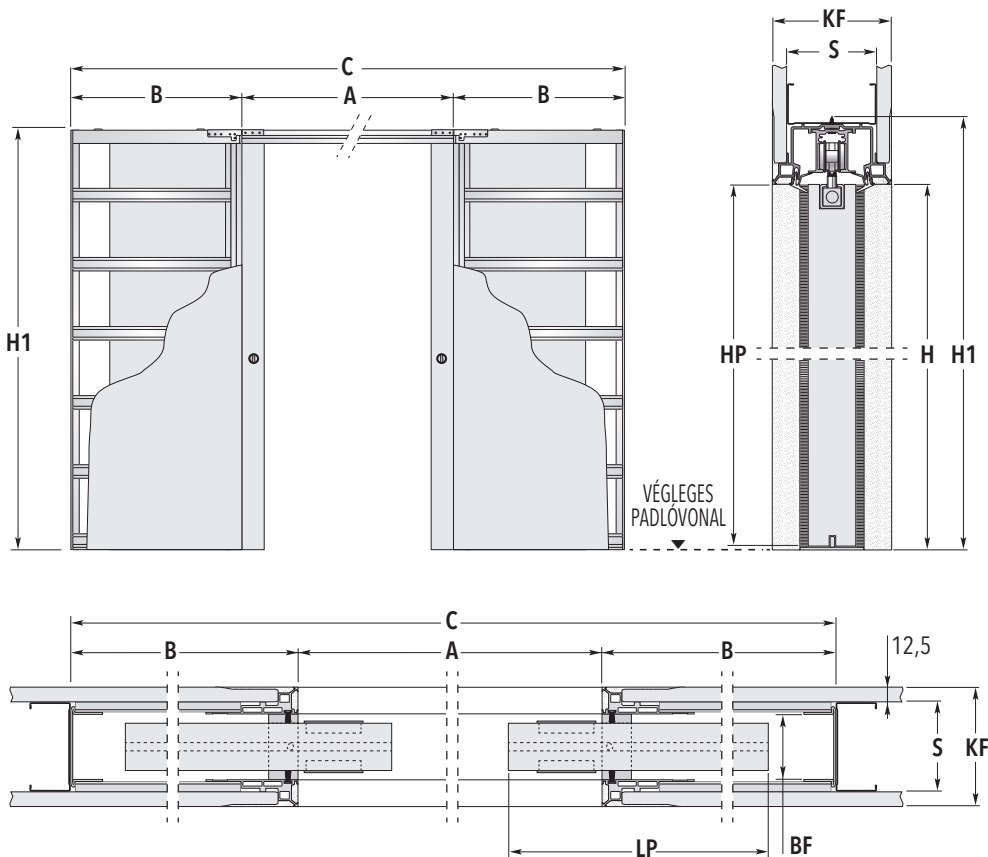


## KIEGÉSZÍTŐK

- ▶ ECLISSE SZEGÉLYLÉC
- ▶ ECLISSE SYNTESIS® két szárnyú ajtó szinkronizálása
- ▶ ECLISSE BIAS®
- ▶ ECLISSE BIAS®DS
- ▶ Security Profil

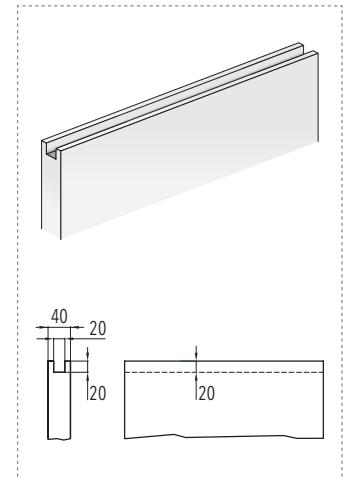
# ECLISSE SYNTESIS® LINE ESTENSIONE

TOKSZERKEZET GIPSZKARTONOS



## FIGYELMEZTETÉSEK

A ECLISSE SYNTESIS® LINE modell által rögzített ajtólapoknak rendelkezniük kell az ábrán jelölt bemélyedésekkel a felső profil mentén (kivéve az üvegajtókat).



## STANDARD MÉRETEK

ÁTJÁRTHATÓSÁGI MÉRET L x H	SZERKEZET KÜLMÉRETE		AJTÓLAP*	
	B	C x H1	LP	HP
1200 x 2000/2100	735	2656 x 2060/2160	615÷635	1992/2092
1400 x 2000/2100	835	3056 x 2060/2160	715÷735	1992/2092
1600 x 2000/2100	935	3456 x 2060/2160	815÷835	1992/2092
1800 x 2000/2100	1035	3856 x 2060/2160	915÷935	1992/2092
2000 x 2000/2100	1135	4256 x 2060/2160	1015÷1035	1992/2092

## ELÉRHETŐ VASTAGSÁGOK

KÉSZ FAL= KF	SZERKEZET= S	BELSŐ FÉSZEK= BF
100	75-ös gipszkarton váz, oldalanként 1-1 gipszkartonlappal	54
125	75-ös gipszkarton váz, oldalanként 2-2 gipszkartonlappal	54
150	100-as gipszkarton váz, oldalanként 2-2 gipszkartonlappal	54

Méretek mm - ben.



## STANDARD MÉRETEEN KÍVÜLI

Vannak olyan szerkezetek, melyek mérete 1200 mm és 2600 mm között változik, a magassága 1000 és 2700 mm között van (köztes lépték 100 mm szélességben; magasságban pedig 50 mm)  
A szélességbeni lépték (A=1300 mm) az ajtópanelt méretre kell legyártani.



## FIGYELMEZTETÉSEK

- ▶ Az A méret 14 mm-rel csökken.
- ▶ Kötelező vastagság 125, 150 mm x H 2150 mm től idulva;
- ▶ Javasoljuk, hogy max. 40 mm vastagságú ajtópanel kerüljön beépítésre (Belefoglalva az üvegfogó keretet).
- ▶ A standard ajtó teherbírása 100 kg.
- ▶ \* A jelzett értékek fa ajtó panelhez tartoznak.

Beépítési igények kielégítése és balesetmegelőzés céljából az ECLISSE azt javasolja, hogy az ajtólap 80 mm-re lógjon ki.

- ▶ Szükség esetén az állítható ajtóblokkoló lehetővé teszi az ajtó átjárhatósági szélességének a módosítását.
- ▶ Ha teljesen be akarja tolni az ajtólapot, akkor készítsen elő egy megfelelő mélyedést.
- ▶ Az ajtóvezető mélyedés a következő méretekkel rendelkezzen: 7x15 mm.



## KIEGÉSZÍTŐK

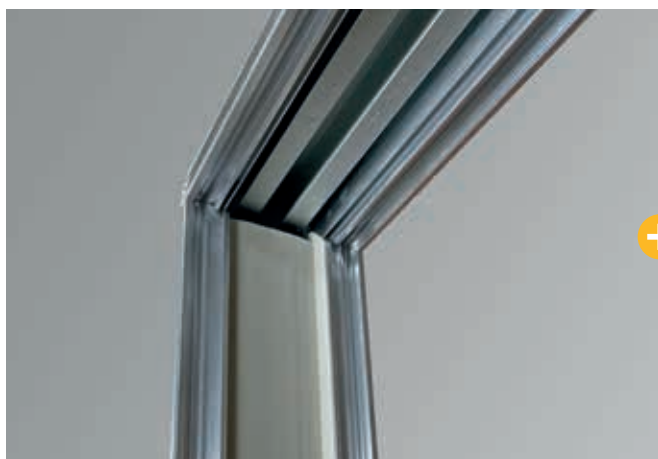
- ▶ ECLISSE SZEGÉLYLÉC
- ▶ ECLISSE SYNTESIS® két szárnyú ajtó szinkronizálása
- ▶ ECLISSE BIAS®
- ▶ ECLISSE BIAS®DS
- ▶ Security Profil

# ECLISSE SYNTESIS® LUCE

## AZ ELŐNYÖK

Eltolható, minimál és hi-tech.

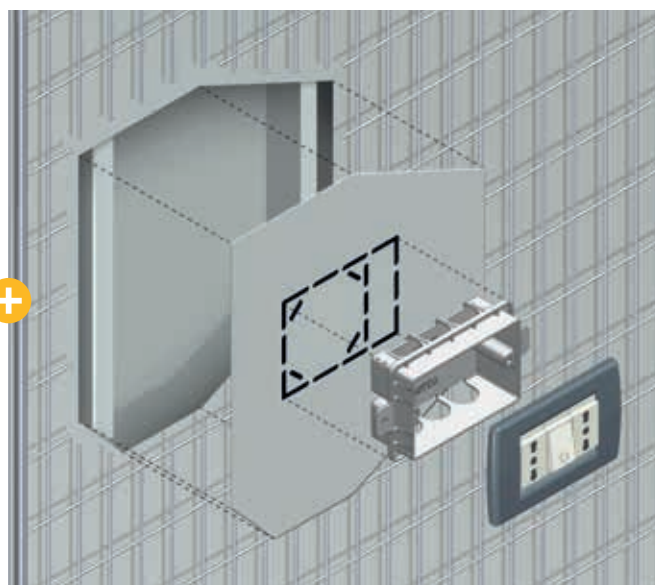
ECLISSE SYNTESIS® LUCE többféle erényt magáénak tudhat, kombinálva az esztétikusságot és a praktikusságot: a rendszer egyedi a piacon a maga nemében, teljesen letisztult vonalvezetés és többféle szerelhető elektromos kiegészítő miatt távirányító On/Off vagy.



### Integrált szerkezetű profilok

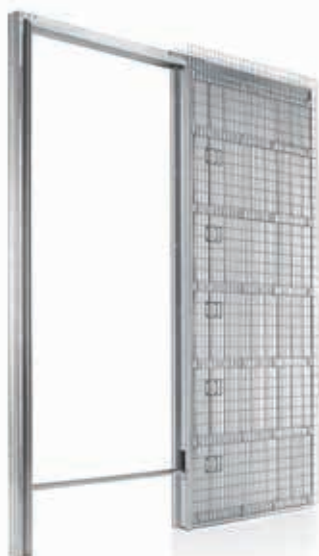
A vakolt modell esetén a függőleges tartók, a felső kereszttartó és az ütköző gerenda előre vannak vakolva, míg a gipszkarton modell esetén le kell őket glettelni. Ez a tulajdonság lehetővé teszi, hogy a tokszerkezetet tartalmazó fal színével megegyező festékkel fessük le őket.





#### Tervezett technológia

Az ECLISSE LUCE fejlesztése lehetőséget ad a vezetékek beillesztéséhez, vagy dugaljak, elektromos dobozok közvetlen falban történő elhelyezéséhez. Ideális az ajtóközeli fényforrások megtartásához.



**ECLISSE SYNTESIS® LUCE**  
Tokszerkezet VAKOLHATÓ

**ÁTJÁRHATÓSÁGI MÉRET**  
L=600÷1300 mm  
H=1000÷2700 mm

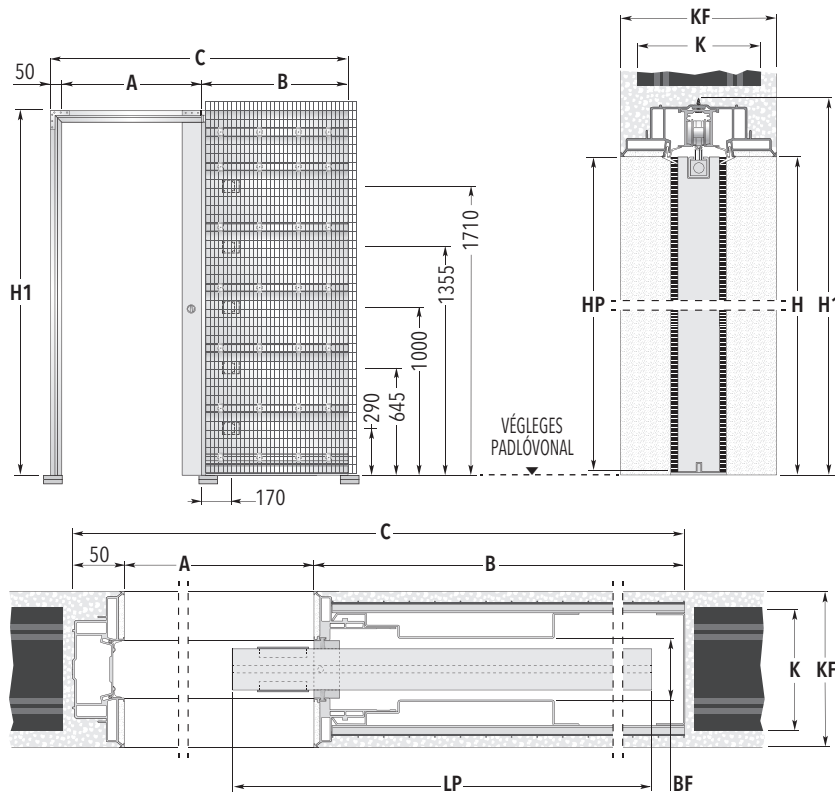
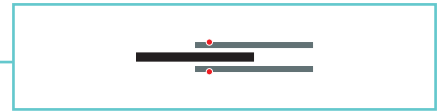


**ECLISSE SYNTESIS® LUCE ESTENSIONE**  
Tokszerkezet GIPSZKARTONOS

**ÁTJÁRHATÓSÁGI MÉRET**  
L=600+600÷1300+1300 mm  
H=1000÷2700 mm

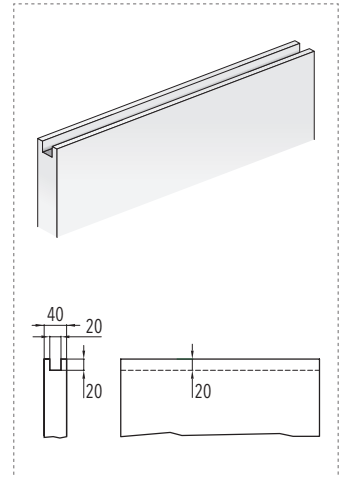
# ECLISSE SYNTESIS® LUCE

## TOKSZERKEZET VAKOLHATÓ



### FIGYELMEZTETÉSEK

A ECLISSE SYNTESIS® LUCE modell által rögzített ajtólapoknak rendelkezniük kell az ábrán jelölt bemélyedésekkel a felső profil mentén (kivéve az üvegajtókat).



### STANDARD MÉRETEK

ÁTJÁRTHATÓSÁGI MÉRET A x H	SZERKEZET KÜLMÉRETE		AJTÓLAP*	
	B	C x H1	LP	HP
600 x 2000/2100	737	1380 x 2060/2160	615÷635	1992/2092
700 x 2000/2100	837	1580 x 2060/2160	715÷735	1992/2092
800 x 2000/2100	937	1780 x 2060/2160	815÷835	1992/2092
900 x 2000/2100	1037	1980 x 2060/2160	915÷935	1992/2092
1000 x 2000/2100	1137	2180 x 2060/2160	1015÷1035	1992/2092

ELÉRHETŐ VASTAGSÁGOK	KÉSZ FAL= KF	KÖZBENSŐ ELEM= K	BELSŐ FÉSZEK= BF
	150	120	54

Méretetek mm - ben.



### STANDARD MÉRETEKEN KÍVÜLI

Vannak olyan szerkezetek, melyek mérete 600 mm és 1300 mm között változik, a magassága 1000 és 2700 mm között van (50 mm köztes lépték) A szélességbeni lépték (A=650 mm) az ajtópanel méretre kell legyártani.



### FIGYELMEZTETÉSEK

- ▶ Az A méret 7 mm-rel csökken.
- ▶ Mindkét oldalon kialakítva.
- ▶ Javasolható max. 40 mm vastagságú ajtópanel alkalmazása (beleszámolva esetlegesen az üvegmegefogó keretet is).
- ▶ A standard ajtó teherbírása 100 kg.
- \* A jelzett értékek fa ajtó panelhez tartoznak.

Beépítési igények kielégítése és balesetmegelőzés céljából az ECLISSE azt javasolja, hogy az ajtólap 80 mm-re lógjon ki.

- ▶ Szükség esetén az állítható ajtóblokkoló lehetővé teszi az ajtó átjárhatósági szélességének a módosítását.
- ▶ Ha teljesen be akarja tolni az ajtólapot, akkor készítsen elő egy megfelelő mélyedést.
- ▶ Az ajtóvezető mélyedés a következő méretekkel rendelkezzen: 7x15 mm.

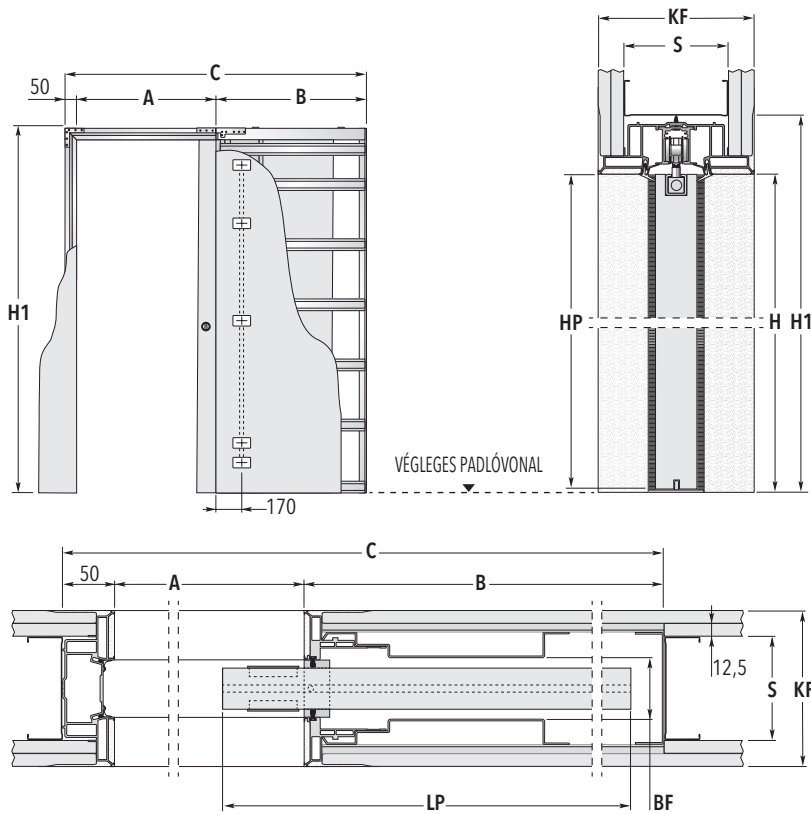
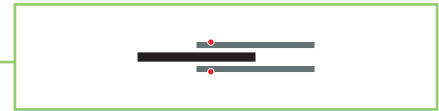


### KIEGÉSZÍTŐK

- ▶ ECLISSE SZEGÉLYLÉC
- ▶ ECLISSE BIAS®
- ▶ ECLISSE BIAS®DS
- ▶ Security Profil

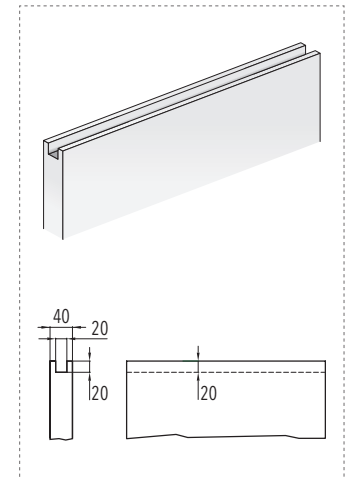
# ECLISSE SYNTESIS® LUCE

## TOKSZERKEZET GIPSZKARTONOS



### FIGYELMEZTETÉSEK

A ECLISSE SYNTESIS® LUCE modell által rögzített ajtólapoknak rendelkezniük kell az ábrán jelölt bemélyedésekkel a felső profil mentén (kivéve az üvegajtókat).



SYNTESIS® LUCE

### STANDARD MÉRETEK

ÁTJÁRHATÓSÁGI MÉRET L x H	SZERKEZET KÜLMÉRETE		AJTÓLAP*	
	B	C x H1	LP	HP
600 x 2000/2100	737	1380 x 2060/2160	615÷635	1992/2092
700 x 2000/2100	837	1580 x 2060/2160	715÷735	1992/2092
800 x 2000/2100	937	1780 x 2060/2160	815÷835	1992/2092
900 x 2000/2100	1037	1980 x 2060/2160	915÷935	1992/2092
1000 x 2000/2100	1137	2180 x 2060/2160	1015÷1035	1992/2092

### ELÉRHETŐ VASTAGSÁGOK

KÉSZ FAL= KF	SZERKEZET= S	BELSŐ FÉSZEK= BF
150	100 mm-es gipszkarton borda, 2-2 gipszkarton lappal	54

Méretek mm - ben.



### STANDARD MÉRETEEN KÍVÜLI

Vannak olyan szerkezetek, melyek mérete 600 mm és 1300 mm között változik, a magassága 1000 és 2700 mm között van (50 mm köztes lépték) A szélességbeni lépték (A=650 mm) az ajtópanel méretre kell legyártani.



### FIGYELMEZTETÉSEK

- ▶ Az A méret 7 mm-rel csökken.
- ▶ Mindkét oldalon kialakítva.
- ▶ Javasolható max. 40 mm vastagságú ajtópanel alkalmazása (beleszámolva esetlegesen az üvegmegefogó keretet is).
- ▶ A standard ajtó teherbírása 100 kg.
- \* A jelzett értékek fa ajtó panelhez tartoznak.

Beépítési igények kielégítése és balesetmegelőzés céljából az ECLISSE azt javasolja, hogy az ajtólap 80 mm-re lógjon ki.

- ▶ Szükség esetén az állítható ajtóblokkoló lehetővé teszi az ajtó átjárhatósági szélességének a módosítását.
- ▶ Ha teljesen be akarja tolni az ajtólapot, akkor készítsen elő egy megfelelő mélyedést.
- ▶ Az ajtóvezető mélyedés a következő méretekkel rendelkezzen: 7x15 mm.

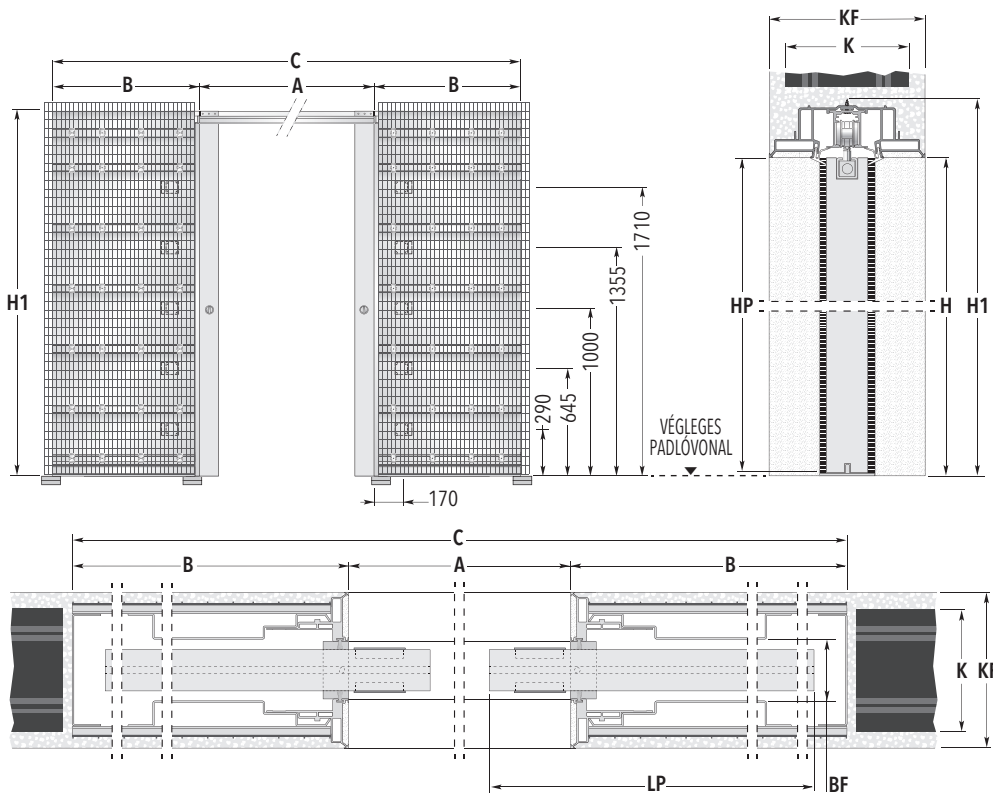


### KIEGÉSZÍTŐK

- ▶ ECLISSE SZEGÉLYLÉC
- ▶ ECLISSE BIAS®
- ▶ ECLISSE BIAS®DS
- ▶ Security Profil

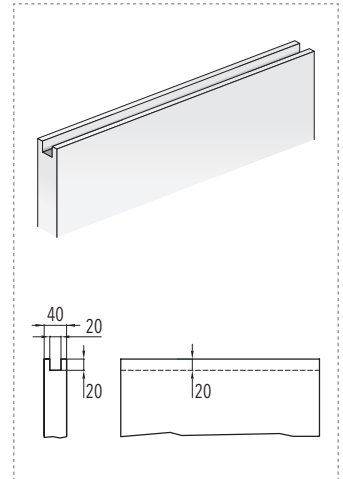
# ECLISSE SYNTESIS® LUCE ESTENSIONE

TOKSZERKEZET VAKOLHATÓ



## FIGYELMEZTETÉSEK

A ECLISSE SYNTESIS® LUCE modell által rögzített ajtólapoknak rendelkezniük kell az ábrán jelölt bemélyedésekkel a felső profil mentén (kivéve az üvegajtókat).



## STANDARD MÉRETEK

ÁTJÁRHATÓSÁGI MÉRET A x H	SZERKEZET KÜLMÉRETE		AJTÓLAP*	
	B	C x H1	LP	HP
1200 x 2000/2100	737	2660 x 2060/2160	615÷635	1992/2092
1400 x 2000/2100	837	3060 x 2060/2160	715÷735	1992/2092
1600 x 2000/2100	937	3460 x 2060/2160	815÷835	1992/2092
1800 x 2000/2100	1037	3860 x 2060/2160	915÷935	1992/2092
2000 x 2000/2100	1137	4260 x 2060/2160	1015÷1035	1992/2092

ELÉRHETŐ VASTAGSÁGOK	KÉSZ FAL= KF	KÖZBENSŐ ELEM= K	BELSŐ FÉSZEK= BF
	150	120	54

Méretetek mm - ben.



### STANDARD MÉRETEEN KÍVÜLI

Vannak olyan szerkezetek, melyek mérete 1200 mm és 2600 mm között változik, a magassága 1000 és 2700 mm között van (köztes lépték 100 mm szélességben; magasságban pedig 50 mm)

A szélességbeni lépték (A=1300 mm) az ajtópanelt méretre kell legyártani.



### FIGYELMEZTETÉSEK

- ▶ Az A méret 14 mm-rel csökken.
- ▶ Mindkét oldalon kialakítva.
- ▶ Javasolható max. 40 mm vastagságú ajtópanel alkalmazása (beleszámolva esetlegesen az üvegmegefogó keretet is).
- ▶ A standard ajtó teherbírása 100 kg.
- ▶ \* A jelzett értékek fa ajtó panelhez tartoznak.

Beépítési igények kielégítése és balesetmegelőzés céljából az ECLISSE azt javasolja, hogy az ajtólap 80 mm-re lógjon ki.

- ▶ Szükség esetén az állítható ajtóblokkoló lehetővé teszi az ajtó átjárhatósági szélességének a módosítását.
- ▶ Ha teljesen be akarja tolni az ajtólapot, akkor készítsen elő egy megfelelő mélyedést.
- ▶ Az ajtóvezető mélyedés a következő méretekkel rendelkezzen: 7x15 mm.



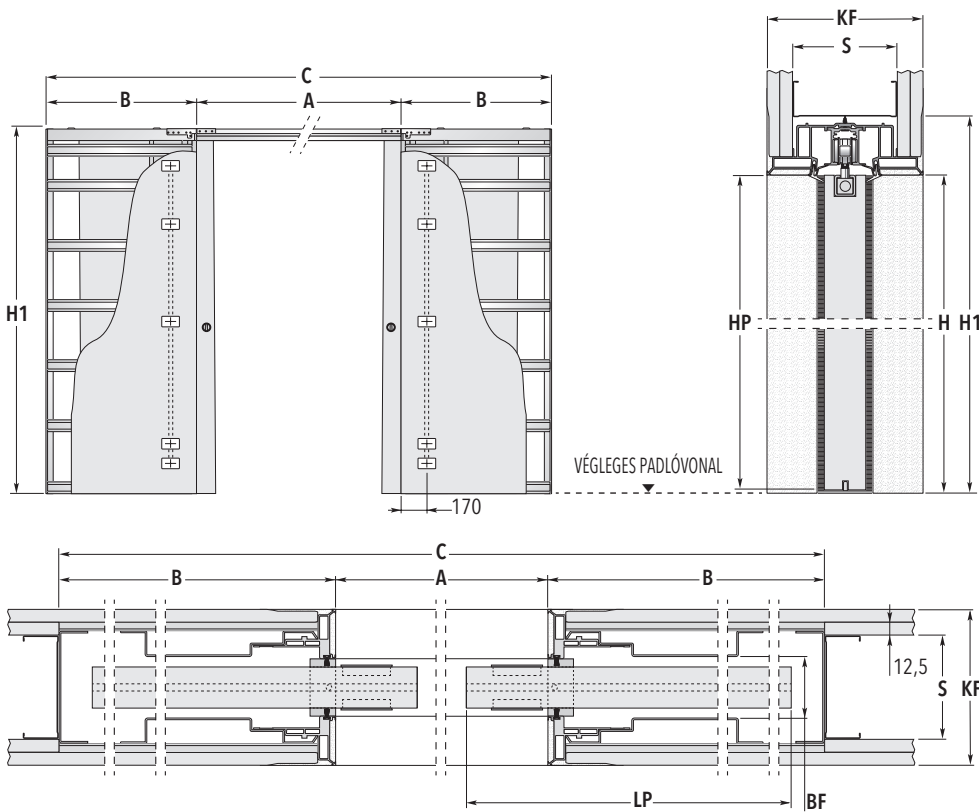
### KIEGÉSZÍTŐK

- ▶ ECLISSE SZEGÉLYLÉC
- ▶ ECLISSE SYNTESIS® két szárnyú ajtó szinkronizálása
- ▶ ECLISSE BIAS®
- ▶ ECLISSE BIAS®DS
- ▶ Security Profil



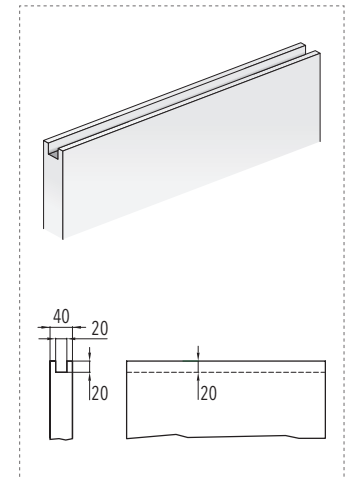
# ECLISSE SYNTESIS® LUCE ESTENSIONE

TOKSZERKEZET GIPSZKARTONOS



## FIGYELMEZTETÉSEK

A ECLISSE SYNTESIS® LUCE modell által rögzített ajtólapoknak rendelkezniük kell az ábrán jelölt bemélyedésekkel a felső profil mentén (kivéve az üvegajtókat).



SYNTESIS® LUCE

## STANDARD MÉRETEK

ÁTJÁRTHATÓSÁGI MÉRET L x H	SZERKEZET KÜLMÉRETE		AJTÓLAP*	
	B	C x H1	LP	HP
1200 x 2000/2100	737	2660 x 2060/2160	615÷635	1992/2092
1400 x 2000/2100	837	3060 x 2060/2160	715÷735	1992/2092
1600 x 2000/2100	937	3460 x 2060/2160	815÷835	1992/2092
1800 x 2000/2100	1037	3860 x 2060/2160	915÷935	1992/2092
2000 x 2000/2100	1137	4260 x 2060/2160	1015÷1035	1992/2092

## ELÉRHETŐ VASTAGSÁGOK

KÉSZ FAL= KF	SZERKEZET= S	BELSŐ FÉSZEK= BF
150	100 mm-es gipszkarton borda, 2-2 gipszkarton lappal	54

Méretek mm - ben.



## STANDARD MÉRETEN KÍVÜLI

Vannak olyan szerkezetek, melyek mérete 1200 mm és 2600 mm között változik, a magassága 1000 és 2700 mm között van (köztes lépték 100 mm szélességben; magasságban pedig 50 mm)

A szélességbeni lépték (A=1300 mm) az ajtópanelt méretre kell legyártani.



## FIGYELMEZTETÉSEK

- ▶ Az A méret 14 mm-rel csökken.
- ▶ Mindkét oldalon kialakítva.
- ▶ Javasolható max. 40 mm vastagságú ajtópanel alkalmazása (beleszámolva esetlegesen az üvegmegefogó keretet is).
- ▶ A standard ajtó teherbírása 100 kg.
- \* A jelzett értékek fa ajtó panelhez tartoznak.

Beépítési igények kielégítése és balesetmegelőzés céljából az ECLISSE azt javasolja, hogy az ajtólap 80 mm-re lógjon ki.

- ▶ Szükség esetén az állítható ajtóblokkoló lehetővé teszi az ajtó átjárhatósági szélességének a módosítását.
- ▶ Ha teljesen be akarja tolni az ajtólapot, akkor készítsen elő egy megfelelő mélyedést.
- ▶ Az ajtóvezető mélyedés a következő méretekkel rendelkezzen: 7x15 mm.



## KIEGÉSZÍTŐK

- ▶ ECLISSE SZEGÉLYLÉC
- ▶ ECLISSE SYNTESIS® két szárnyú ajtó szinkronizálása
- ▶ ECLISSE BIAS®
- ▶ ECLISSE BIAS®DS
- ▶ Security Profil

# ECLISSE SYNTESIS® LINE BATTENTE

## AZ ELŐNYÖK

### Időálló

Az alumínium tokszerkezet először az oxidáció megelőzése érdekében foszfátózásra kerül, majd primerrel kerül bevonásra, mely elősegíti a festékek megtapadását.



### 6 db állítható lemezke

A lemezkék magassága állítható, és úgy lettek tervezve, hogy kényelmesen rögzíthetők legyenek a falba.



### 100-as kvóta

Jelen van, hogy megkönnyítse a szerelő számára a „0” kvóta felismerését.



### Márka

A tokszerkezet a márka jelenlétének köszönhetően ismerhető fel.



- Tokszerkezet gipszkartonos és vakolt verziókhoz;
- OSB 3 távtartó panellel szállítva, előre ellenőrizve az összeszerelhetőséget, a váz jobb illeszthetőségét garantálva, lásd 4. pont.
- műanyag védőburkolattal szállítva, mely megakadályozza, hogy a munkaterületen beszennyeződjön vagy megkarcolódjon;
- a tokszerkezeten alkalmazott ütközőtömítések. Stabilmek, könnyen beszerelhetők, puhák, és esztétikusan tetszetősek;
- pántfedők a pántok vakolattól való védelmére (húzó verzió);
- 100-as kvóta.
- elérhető nyíló, két szárnyú verzióban



ECLISSE SYNTESIS® LINE  
BATTENTE

#### ÁTJÁRHTÓSÁGI MÉRET

L=600÷1000 mm  
H=1650÷2700 mm



ECLISSE SYNTESIS® LINE  
BATTENTE ESTENSIONE

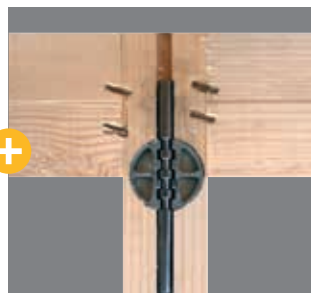
#### ÁTJÁRHTÓSÁGI MÉRET

L=1200÷2000 mm  
H=1650÷2700 mm



#### Az ajtó

Primerrel van bevonva, hogy elősegítse a falfesték és a (matt vagy fényes) lakk megtapadását.; dupla tömör fallal rendelkező üreges ajtó a merevség növelése érdekében.



#### Feszítő rúd

Speciális, bármely pillanatban beállítható szerkezet, mely az ajtólapot folyamatosan kifeszítve tartja, így biztosítva a tökéletes egyvonalúságot a fallal.



#### A pántok

3 tengelyen (magasság, szélesség, mélység) állítható 3 pánt a kerületi nyílás tökéletes kalibrálása érdekében.

**N.B.:** amennyiben az ajtólap súlya meghaladja az 50 kg-ot (max 65 kg), 4 db pánt szükséges.



#### Mágneses zárszerkezet

Modern tervezéssel és minimális vonalakkal, hogy síkban maradjon, és záródáskor hihetetlen csendességet biztosít.

#### Excentrikus ütköző

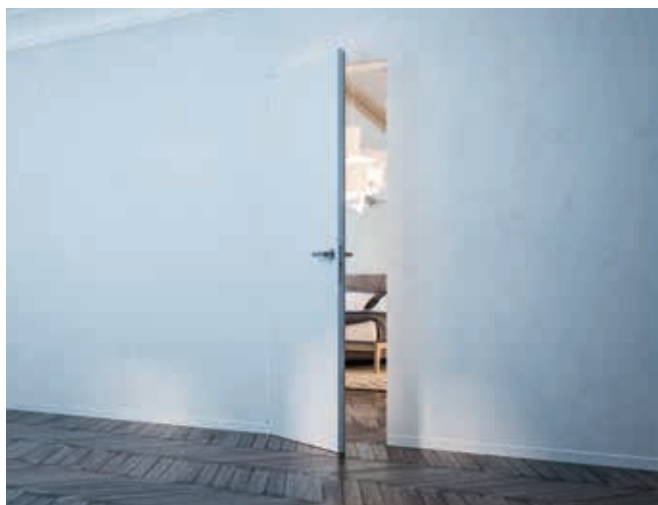
- Minimalista tervezés, síkban marad
- Excentrikus: lehetővé teszi az apró beszerelési tökéletlenségek megszüntetését, és az ajtó tökéletes záródását biztosítja

**N.B.:** szériában zár nélkül vagy kulccsal kapható. Kérésre zárszerkezettel is kapható.

- A márka jelenlétének köszönhetően ismerhető fel
- univerzális kialakítás, mely a nyílásirányhoz adaptálható
- 45 mm-es vastagság
- perem a teljes kerület mentén
- H=2000 mm-es magasságtól kezdődően
- rendelhető kiegészítő: ajtózáró (teljesen láthatatlan kívülről)

# ECLISSE SYNTESIS® LINE BATTENTE

## NYÍLÓ TAPÉTA AJTÓ



A ECLISSE SYNTESIS® LINE BATTENTE az a megoldás, mely lehetővé teszi egy nyílóajtó - tapéta ajtó falmenti beépítését ajtókeretek, profilvédők és keretek nélkül.

Az egyéni ízlésnek megfelelően az ajtókat lefestheti a fallal megegyező színnel, hogy teljesen elrejtse őket a szem elől, és így a fal többi részével teljesen mimetizálhatja a tökéletes folytonosság és a formális szigor érdekében.

Eltérő esetben az ajtólapok lelakkozhatók vagy díszíthetők festéssel úgy, hogy kiemelve őket és igazi formatervezési elemekké váljanak.

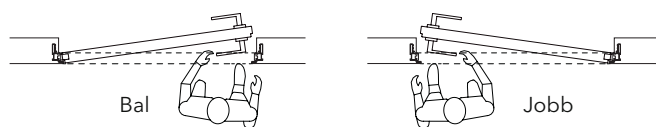
Ugyanezekkel az esztétikai és szerkezeti tulajdonságokkal rendelkeznek a keret nélküli ECLISSE SYNTESIS® LINE és ECLISSE SYNTESIS® LUCE rejtett ajtók is.

A tolóajtók és a szárnyasajtók kombinációja lehetővé teszi egy tökéletesen koherens és minimális eredmény elérését.

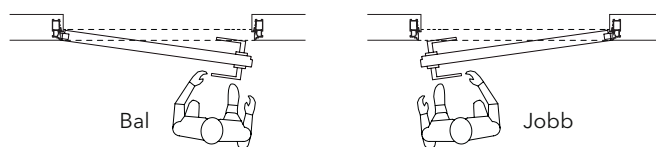
### TÍPUSOK: NYITÁSI LEHETŐSÉG



#### MŰSZAKI TULAJDONSÁGOK

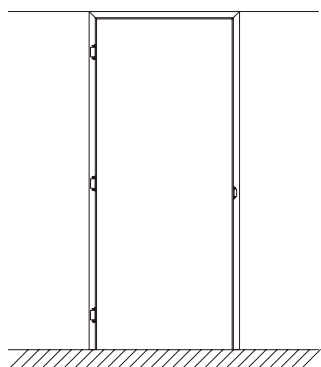


#### KIFELE NYÍLÓ TAPÉTA AJTÓ

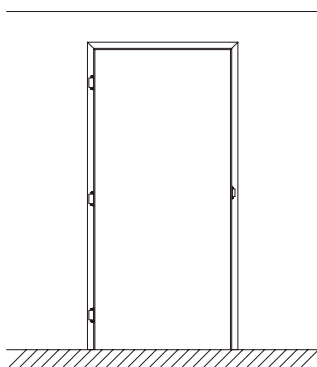


### TÍPUSOK: KERESZTTARTÓS VAGY KERESZTTARTÓ NÉLKÜLI

A ECLISSE SYNTESIS® LINE BATTENTE különlegessége az is, hogy az ajtót a plafonig lehet szerelni kereszttartóval vagy kereszttartó nélkül, hogy az ajtó, a fal és a plafon között egy tökéletes illeszkedési hatást érjen el.



Kereszttartós



Kereszttartó nélküli

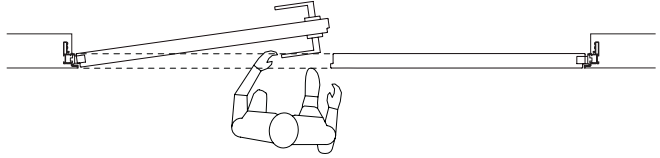
# ECLISSE SYNTESIS® LINE BATTENTE ESTENSIONE

## KÉT SZÁRNYÚ NYÍLÓ TAPÉTA AJTÓ

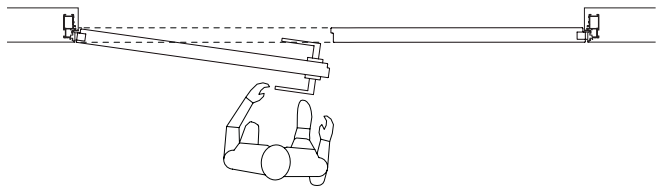
### TÍPUSOK: NYITÁSI LEHETŐSÉG BATTENTE ESTENSIONE



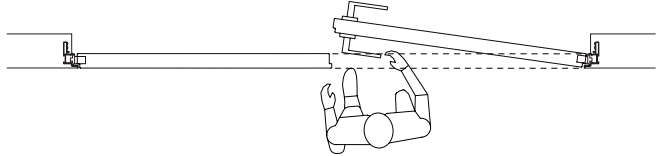
BAL OLDALI ALJÓ TOLNI - A JOBB OLDALSZÁRNY FIX



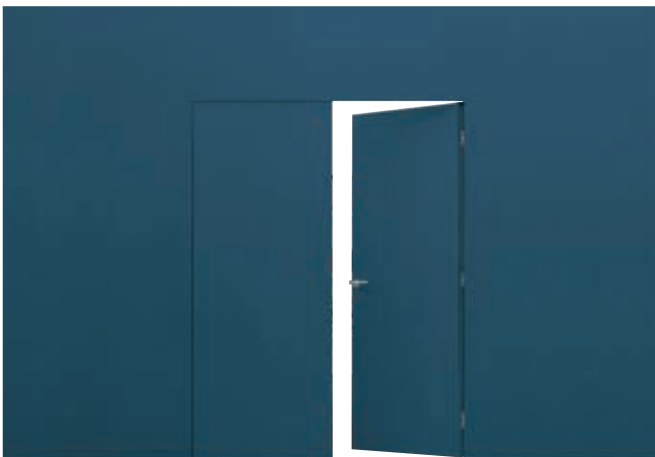
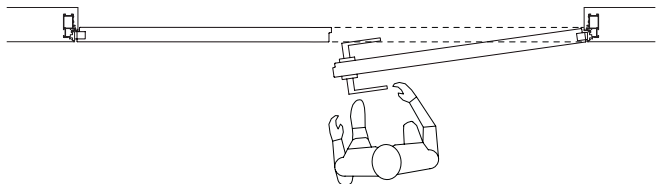
BAL OLDALI AJTÓ HÚZNI - JOBB OLDALSZÁRNY FIX



JOBB OLDALI ALJÓ TOLNI - BAL OLDALSZÁRNY FIX



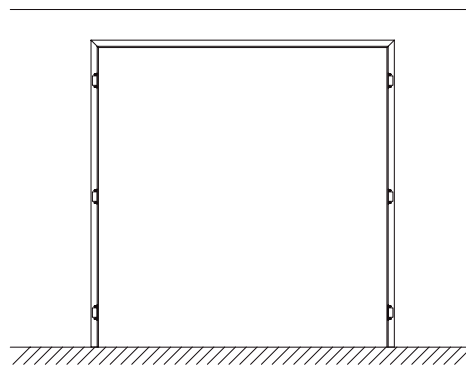
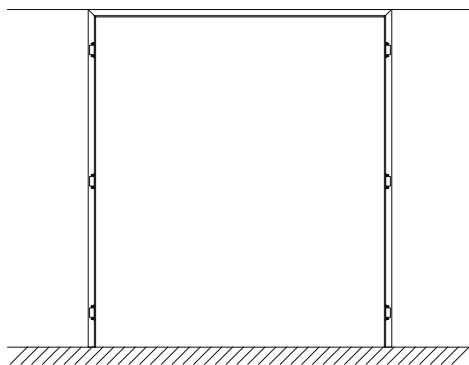
JOBB OLDALI AJTÓ HÚZNI - BAL OLDALSZÁRNY FIX



### CSAK ÁTHIDALÓVAL RENDELKEZŐ MODELL

A ECLISSE SYNTESIS® LINE ESTENSIONE nyílóajtó csak áthidalóval rendelhető.

A ECLISSE SYNTESIS® LINE ESTENSIONE fix ajtó csak gyári kilinccsel rendelhető.



Kereszttartós

# ECLISSE SYNTESIS® LINE BATTENTE

## SZERELŐ KÉSZLET

### SZÁLLÍTÁSI MÓD

#### TELJES KÉSZLET



#### EGYES ELEMEEK



A kereskedelemben kapható KÉSZLET tartalmazza a tokszerkezetet, az ajtót és a vasárúkat.

### SZERELŐ KÉSZLET



SCHLEGEL AQUAMAC 9111 tömítés, 6,6 m hosszú, méretre kell vágni.



Zárszerkezet



Excentrikus ütköző



Pánt burkolatok



Pántok

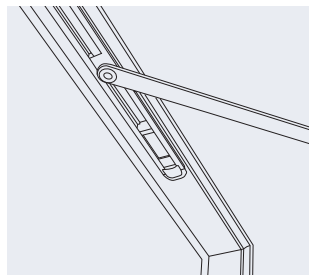


Egy csomag csavar

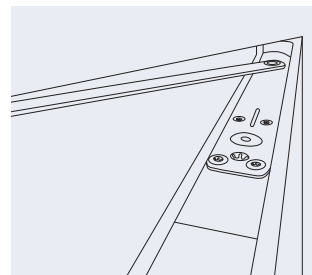
### AJTÓBEHÚZÓ



Az ajtóbehúzó kívülről teljesen láthatatlan négy típusban rendelhető: megállítóval, megállító nélkül, jobbos, balos. Az ajtóbehúzó felszerelése megkívánja a vázon való kialakítást ugyanúgy ahogy az ajtópanelen is.



**Alulról nézve**  
A váz felső áthidalójára szerelt kar.



**Felülnézetből**  
Az ajtópanelbe épített ajtóbehúzó részlete.

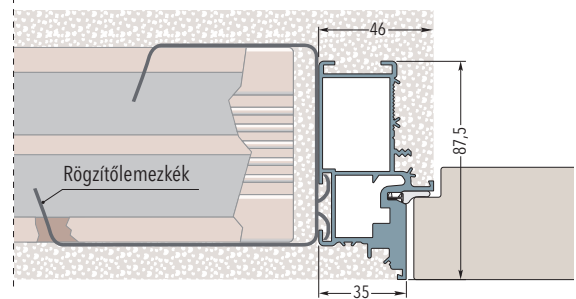
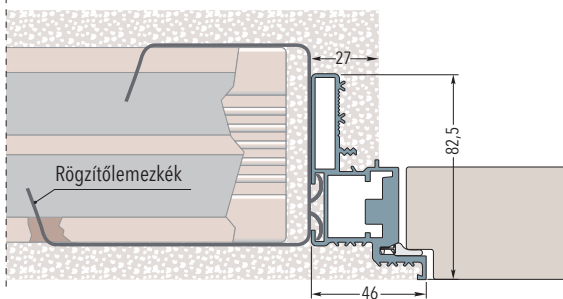
# ECLISSE SYNTESIS® LINE BATTENTE

## ALKALMAZÁSOK

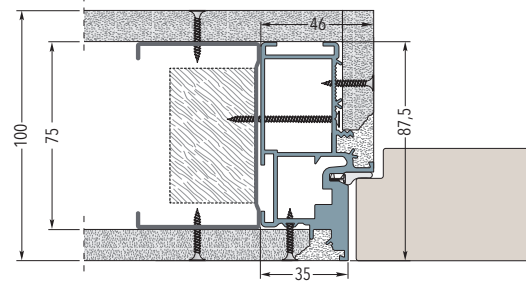
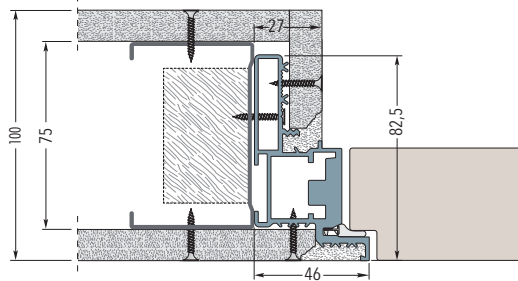
### BEFELE NYÍLÓ

### KIFELE NYÍLÓ

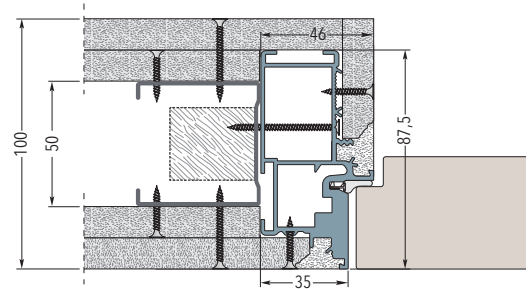
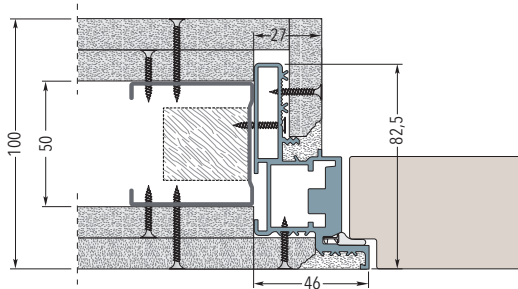
Tokszerkezet vakolt falhoz



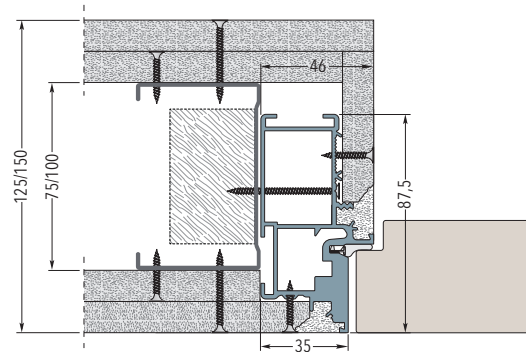
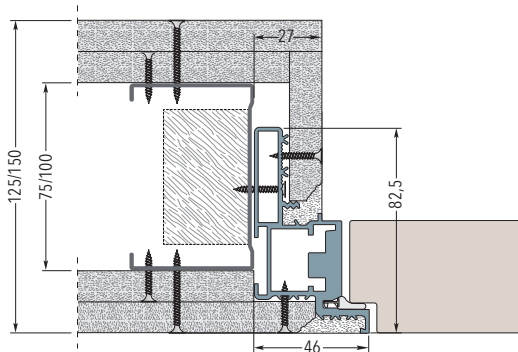
Tokszerkezet gipszkarton falhoz egy - egy gipszkarton lappal - A kész fal vastagsága 100 mm



Tokszerkezet gipszkarton falhoz kettő - kettő gipszkarton lappal - A kész fal vastagsága 100 mm



Tokszerkezet gipszkarton falhoz két - két gipszkarton lappal - A kész fal vastagsága 125/150 mm



A tokszerkezet vakolt és gipszkarton falakhoz is alkalmazkodik.

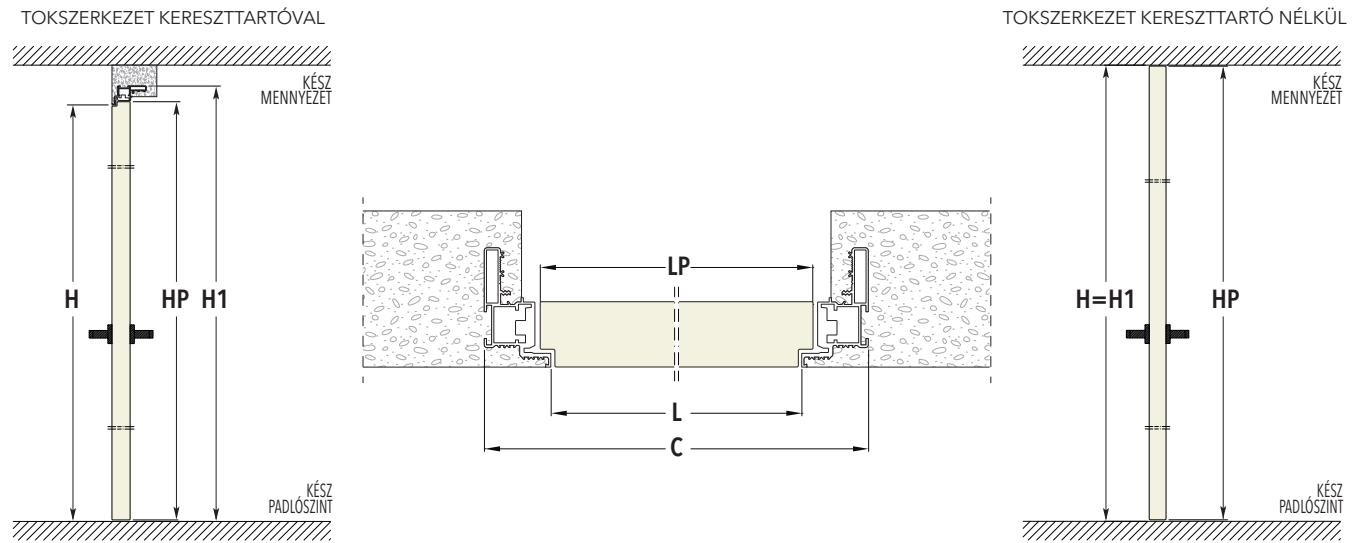
Vakolt falak esetén a 6 db lemezke bevakolásra kerül a falban kialakított megfelelő mélyedésekbe.

Gipszkarton falak esetén a tokszerkezet csavarokkal rögződik a fém rögzítéshez a már meglévő nyílásokon keresztül.

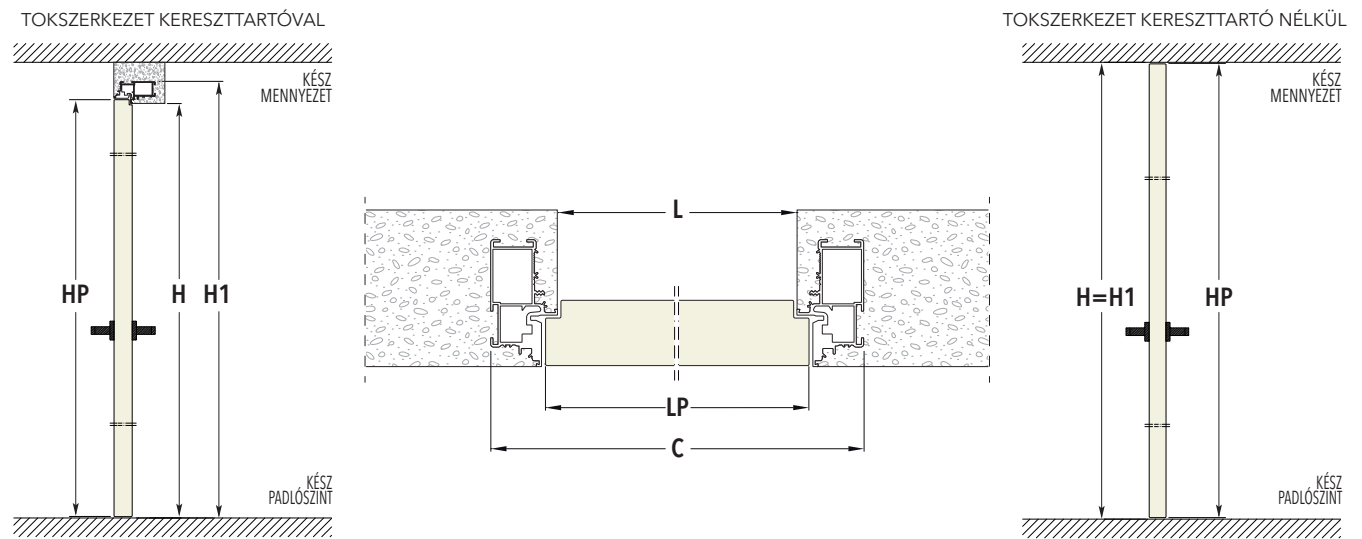
# ECLISSE SYNTESIS® LINE BATTENTE

## MÉRETEI

### BEFELE NYÍLÓ



### KIFELE NYÍLÓ



#### MÉRETEI - TOKSZERKEZET KERESZTTARTÓVAL

#### MÉRETEI - TOKSZERKEZET KERESZTTARTÓ NÉLKÜL

ÁTJÁRHATÓSÁGI MÉRET		SZERKEZET KÜLMÉRETE		AJTÓLAP - SP. 45 mm		ÁTJÁRHATÓSÁGI MÉRET		SZERKEZET KÜLMÉRETE		AJTÓLAP - SP. 45 mm	
L	H	C	H1	LP	HP	L	H	C	H1	LP	HP
600	2100/2400	692	2146/2446	616	2104/2404	600	2700	692	2700	616	2693
650	2100/2400	742	2146/2446	666	2104/2404	650	2700	742	2700	666	2693
700	2100/2400	792	2146/2446	716	2104/2404	700	2700	792	2700	716	2693
750	2100/2400	842	2146/2446	766	2104/2404	750	2700	842	2700	766	2693
800	2100/2400	892	2146/2446	816	2104/2404	800	2700	892	2700	816	2693
850	2100/2400	942	2146/2446	866	2104/2404	850	2700	942	2700	866	2693
900	2100/2400	992	2146/2446	916	2104/2404	900	2700	992	2700	916	2693
950	2100/2400	1042	2146/2446	966	2104/2404	950	2700	1042	2700	966	2693
1000	2100/2400	1092	2146/2446	1016	2104/2404	1000	2700	1092	2700	1016	2693

Méreték mm - ben.

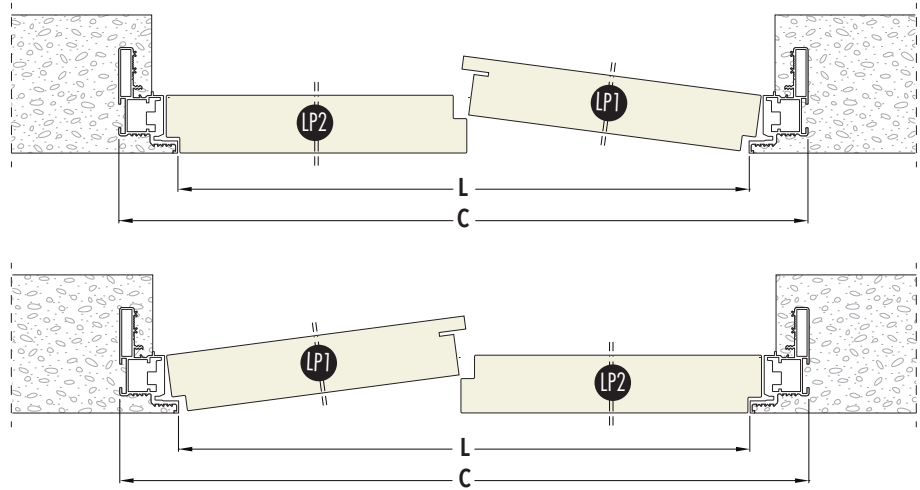
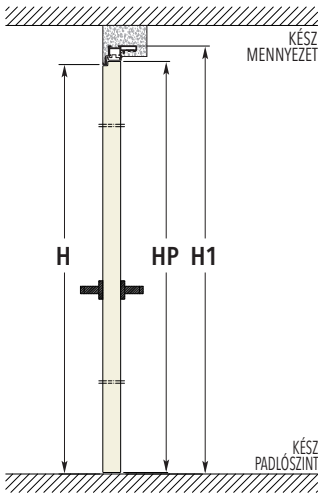
- ▶ Magasság szerinti intervallumok 1650 mm-től 2700 mm-ig 50 mm-ként.
- ▶ Kereszttartós verzió esetén függőlegesen az akadály mindig 46 mm-rel nagyobb mint a h nyílás.



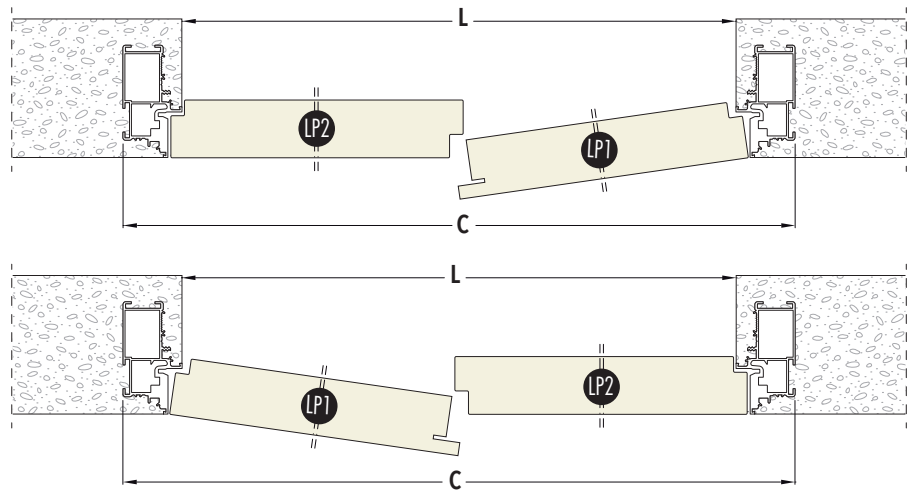
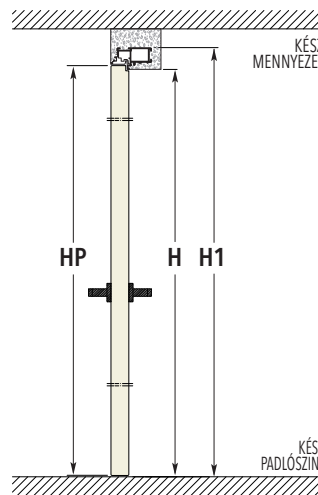
# ECLISSE SYNTESIS® LINE BATTENTE ESTENSIONE

## MÉRETEI

### TOKSZERKEZET KERESZTTARTÓVAL - TOLNI



### TOKSZERKEZET KERESZTTARTÓVAL - HÚZNI



### TOKSZERKEZET KERESZTTARTÓVAL

ÁTJÁRTHATÓSÁGI MÉRET		SZERKEZET KÜLMÉRETE		AJTÓLAP - SP. 45 mm		
L	H	C	H1	LP1	LP2	HP
1200	2100/2400	1292	2146/2446	606	616	2104/2404
1300	2100/2400	1392	2146/2446	656	666	2104/2404
1400	2100/2400	1492	2146/2446	706	716	2104/2404
1500	2100/2400	1592	2146/2446	756	766	2104/2404
1600	2100/2400	1692	2146/2446	806	816	2104/2404
1700	2100/2400	1792	2146/2446	856	866	2104/2404
1800	2100/2400	1892	2146/2446	906	916	2104/2404
1900	2100/2400	1992	2146/2446	956	966	2104/2404
2000	2100/2400	2092	2146/2446	1006	1016	2104/2404

Méreték mm - ben.

- ▶ Magasság szerinti intervallumok 1650 mm-től 2700 mm-ig 50 mm-ként.
- ▶ Az átjárhatósági magasságánál mindig 46 mm-rel magasabb a szerkezet Külső mérete.

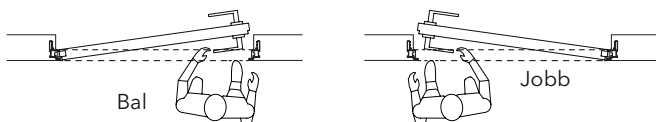
# ECLISSE SYNTESIS® BATTENTE VETRO

## NYÍLÓ ÜVEG TAPÉTA AJTÓ

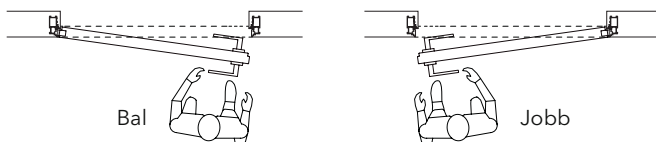
### NYÍLÓ AJTÓ



### BEFELE NYÍLÓAJTÓ

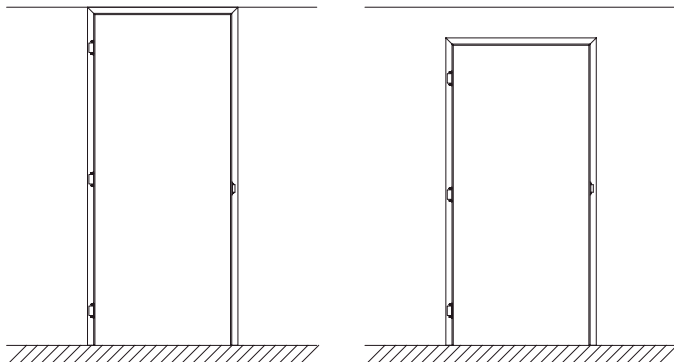


### KIFELE NYÍLÓAJTÓ



### VERZIÓK: KERESZTTARTÓVAL

ECLISSE SYNTESIS® BATTENTE VETRO nyílóajtó elérhető csak a felső kereszttartós verzióban.



### SZÁLLÍTÁSI MÓDOK



CSAK VÁZ



AJTÓ KIT

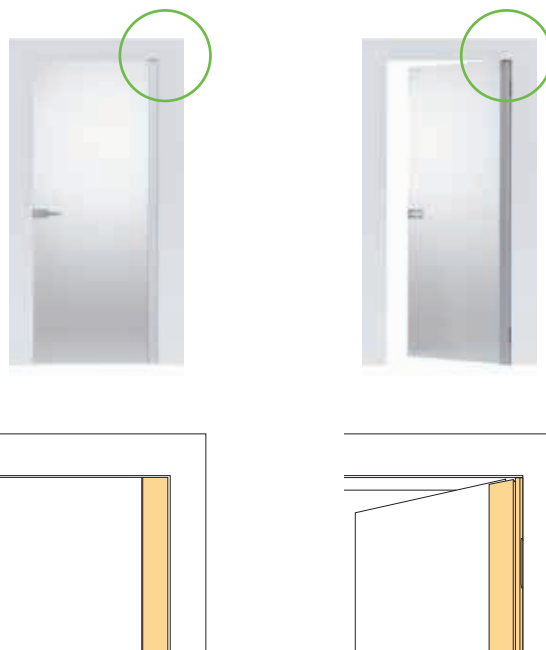
Tartalmazza a vasalatokat, tömítéseket, zárat és függőleges megfogó anodizált alumíniumból (kilincs nélkül)



## TULAJDONSÁGOK

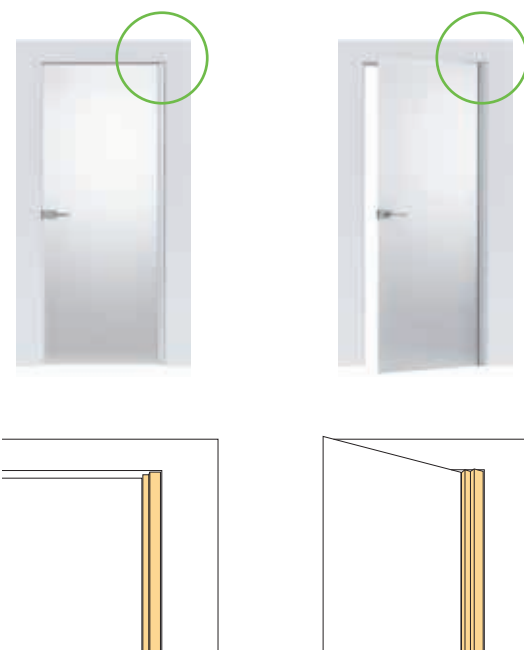
A 8 mm vastag edzett üveget egy függőleges anodizált alumínium megfogó tartja, a pántok teljesen el vannak tüntetve, tökéletesen biztosítják az ajtó stabilitását még a különösen nagy ajtók esetében is.

### ÜVEG AJTÓ - BEFELE NYÍLÓ (TOLNI)



Függőleges takarólemez látható zárt és nyitott ajtónál.

### ÜVEG AJTÓ - KIFELE NYÍLÓ (HÚZNI)



Függőleges takarólemez látható zárt és nyitott ajtónál.

## KIVITELEZÉS



ÁTTETSZŐ ÜVEG



ÁTTETSZŐ ÜVEG  
EXTRA VILÁGOS



SZATINÁLT ÜVEG



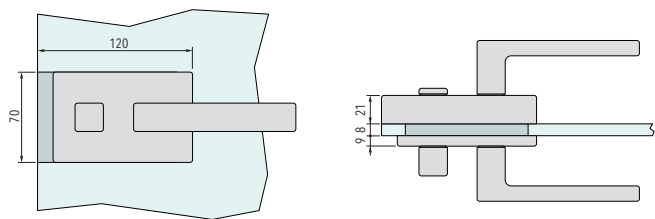
SZATINÁLT ÜVEG  
EXTRA VILÁGOS



FÜST SZÍNŰ ÜVEG  
ÁTTETSZŐ



FÜST SZÍNŰ ÜVEG  
SZATINÁLT



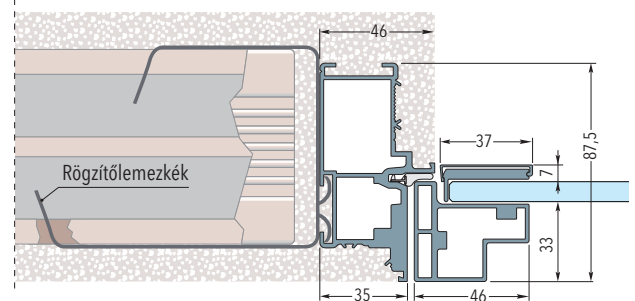
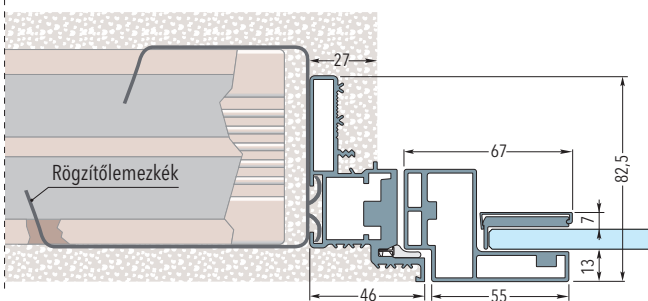
# ECLISSE SYNTESIS® BATTENTE VETRO

## ALKALMAZÁSOK

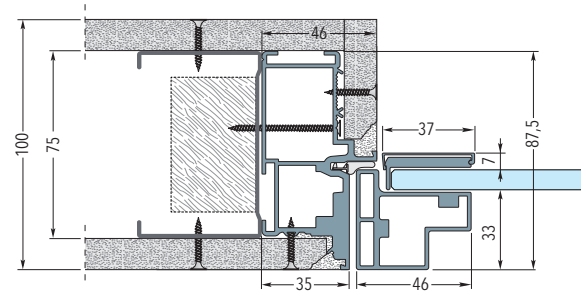
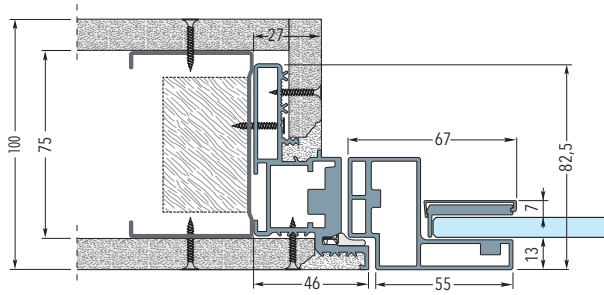
### BEFELE NYÍLÓ

### KIFELE NYÍLÓ

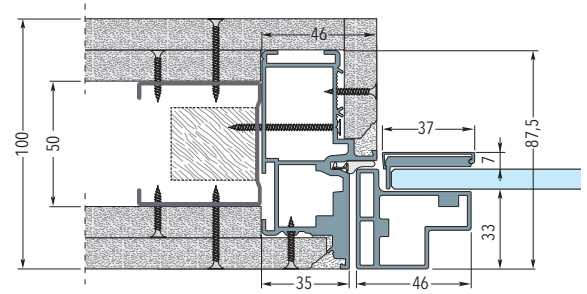
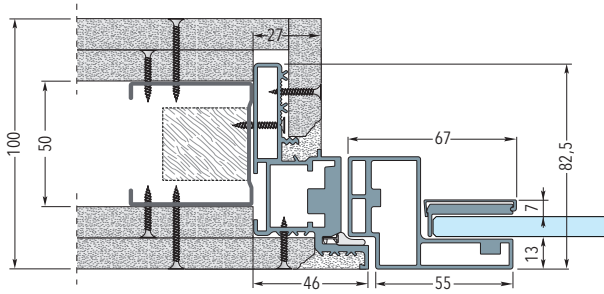
Tokszerkezet vakolt falhoz



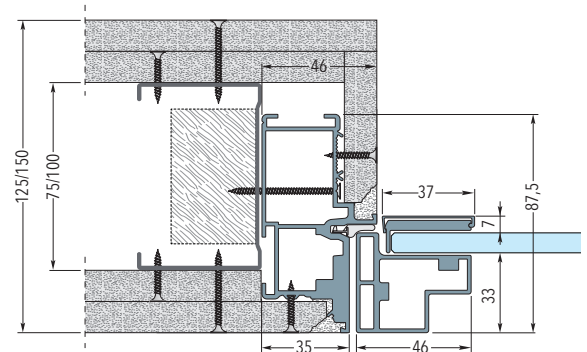
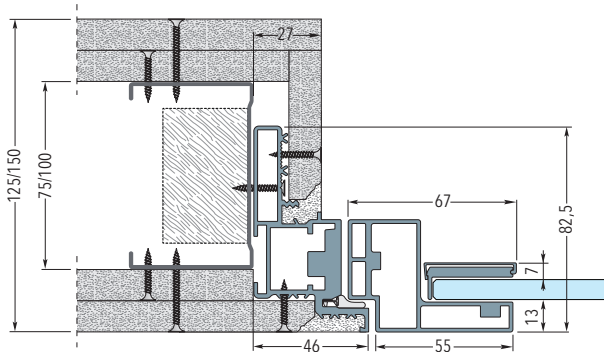
Tokszerkezet gipszkarton falhoz egy - egy gipszkarton lappal - A kész fal vastagsága 100 mm



Tokszerkezet gipszkarton falhoz kettő - kettő gipszkarton lappal - A kész fal vastagsága 100 mm



Tokszerkezet gipszkarton falhoz két - két gipszkarton lappal - A kész fal vastagsága 125/150 mm



A tokszerkezet vakolt és gipszkarton falokhoz is alkalmazkodik.

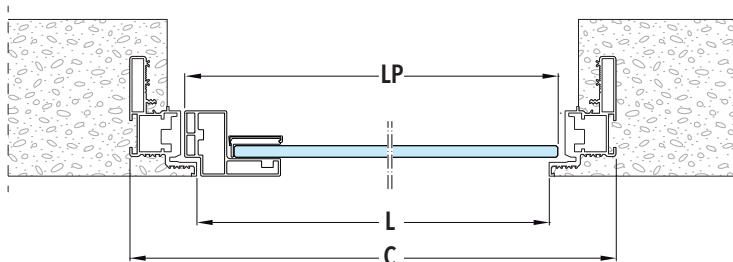
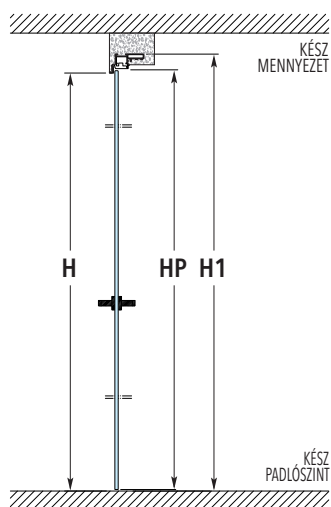
Vakolt falak esetén a 6 db lemezke bevakolásra kerül a falban kialakított megfelelő mélyedésekbe.

Gipszkarton falak esetén a tokszerkezet csavarokkal rögződik a fém rögzítéshez a már meglévő nyílásokon keresztül.

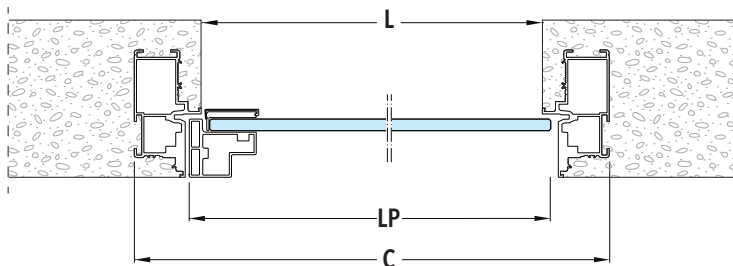
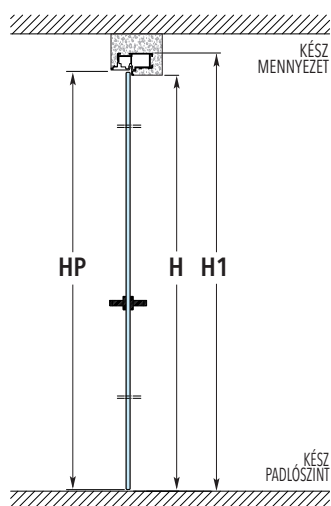
# ECLISSE SYNTESIS® BATTENTE VETRO

## MÉRETEI

### BEFELE NYÍLÓ



### KIFELE NYÍLÓ



### MÉRETEI

ÁTJÁRHATÓSÁGI MÉRET		SZERKEZET KÜLMÉRETE		ÜVEG AJTÓ* - 8 mm VASTAG	
L	H	C	H1	LP	HP
600	2100/2400	692	2146/2446	616	2098/2398
650	2100/2400	742	2146/2446	666	2098/2398
700	2100/2400	792	2146/2446	716	2098/2398
750	2100/2400	842	2146/2446	766	2098/2398
800	2100/2400	892	2146/2446	816	2098/2398
850	2100/2400	942	2146/2446	866	2098/2398
900	2100/2400	992	2146/2446	916	2098/2398
950	2100/2400	1042	2146/2446	966	2098/2398
1000	2100/2400	1092	2146/2446	1016	2098/2398

Méreték mm - ben.

► Magasság szerinti intervallumok 1650 mm-től 2700 mm-ig 50 mm-ként.

\* Az üveg ajtópanel tartalmazza a függőleges megfogókat is.

# ECLISSE SYNTESIS® TECH

## AZ ELŐNYÖK

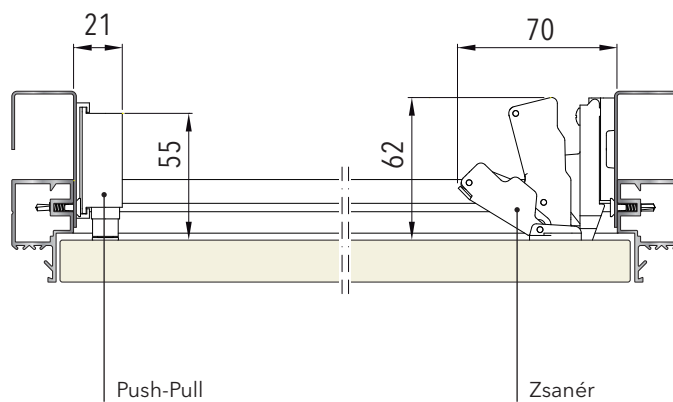
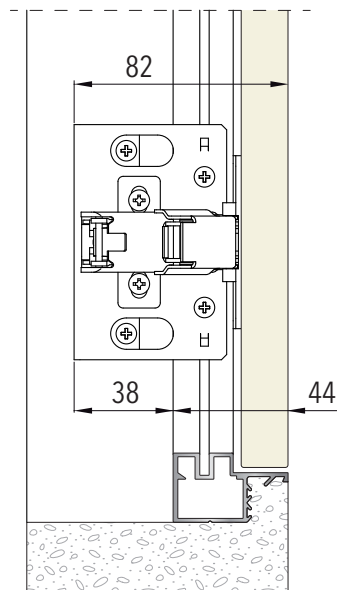
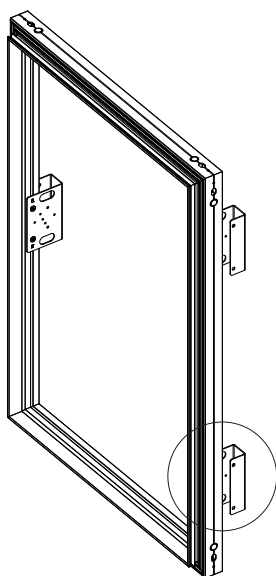
A ECLISSE SYNTESIS® TECH kiegészíti a SYNTESIS® KOLLEKCIÓT és lehetővé teszi a szervíz doboz létrehozását. A kábelek, vezetékek, elektromos berendezések és még szekrények is diszkréten elrejtethők és integrálhatók a falba. A ECLISSE SYNTESIS® TECH-nek köszönhetően a fal teljesen érintetlennek néz ki, miközben a különböző műszaki megoldások hozzáférhetőek maradnak, hogy szükség esetén beavatkozhasson a kényelmes push-pull nyílásokon keresztül.

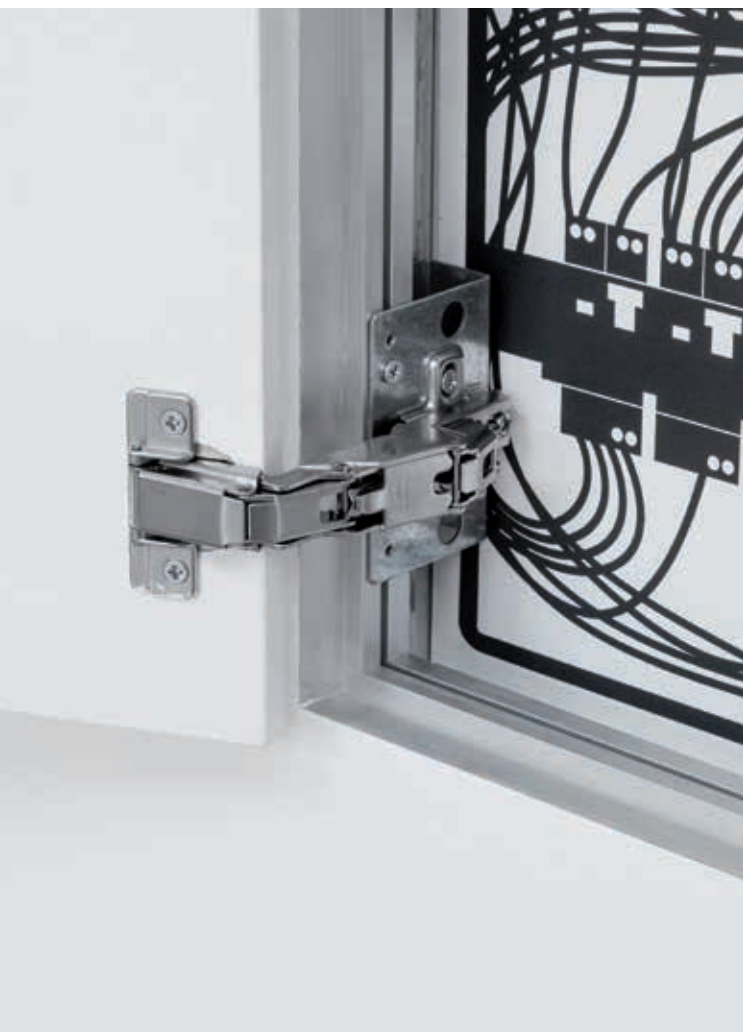
Igény esetén rendelkezésre állnak kilincsek is vagy kulcsos zárok.

Személyre szabható bármilyen típusú nyitási iránnyal egy vagy duplaszárnyú, bukó vagy kihúzható nyílással, ezért a ECLISSE SYNTESIS® TECH lehetővé teszi bármilyen elem vagy berendezés elrejtését, ha nem akarjuk, hogy ezek láthatók legyenek, ugyanakkor ezek hozzáférhetőek maradnak valamennyi karbantartási vagy javítási művelet esetén.



## MÉRETEK





#### **Időtálló és festhető**

A keret és a zsanérok és zárok rögzítőelemei primerrel bevont rozsdásodásgátló galvanizált alumíniumból készültek. Ez a kezelés lehetővé teszi az összes elem festését, hogy mindig teljes homogenitást kapjon a fém rész és a fal között, mind belül, mind kívül.

#### **A szerelő számára készült!**

A keret csökkentett méretei úgy vannak kialakítva, hogy lehetővé tegyék a kényelmes kábelezést és a csövek lefektetését mind a 4 oldalon.

#### **Ellenálló keret.**

Mint a ECLISSE SYNTESIS® COLLECTION többi terméke, a műszaki nyílásokhoz készült keretek is ellenállóak és könnyen beszerelhetők.

#### **Repedésmentes!**

A keret profilja úgy lett kialakítva, hogy teljesen integrálódjon a falba és ne jöjjenek létre repedések a keret kerülete mentén.

#### **Univerzális**

EGYETLEN EGY keret a vakolt és a gipszkarton falakhoz is. Fém tartóelemekkel készül, melyek lehetővé teszik a keret rögzítését a fal szerkezetéhez.

#### **Ajtólap**

A SYNTESIS® TECH egy keretből és egy ajtólapból áll. A lapok vastagsága 18 mm és E1 osztályú, fehér melaninnal bevont, ABS szélű forgácslapból készültek, melyek készen állnak a festésre.

#### **165°-os zsanérok**

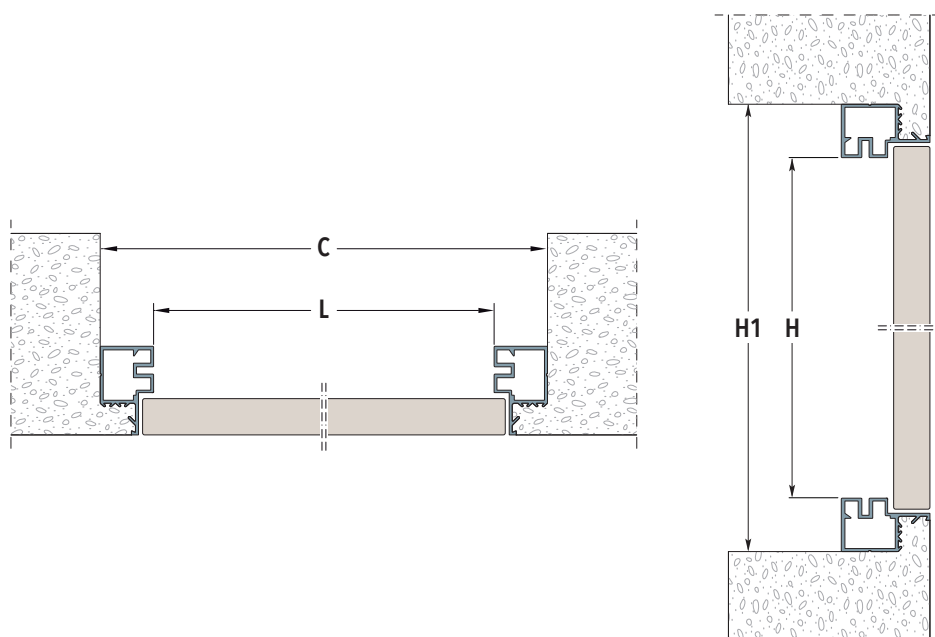
Maximális hozzáférés a gyárilag felszerelt 165°-os zsanérokhoz köszönhetően. Ezenkívül a zsanérok 3 tengelyen állíthatók a tökéletes esztétikus eredmény érdekében.

## MÉRETEK

### MÉRETEK

$$C = L + 53 \text{ mm}$$

$$H1 = H + 53 \text{ mm}$$

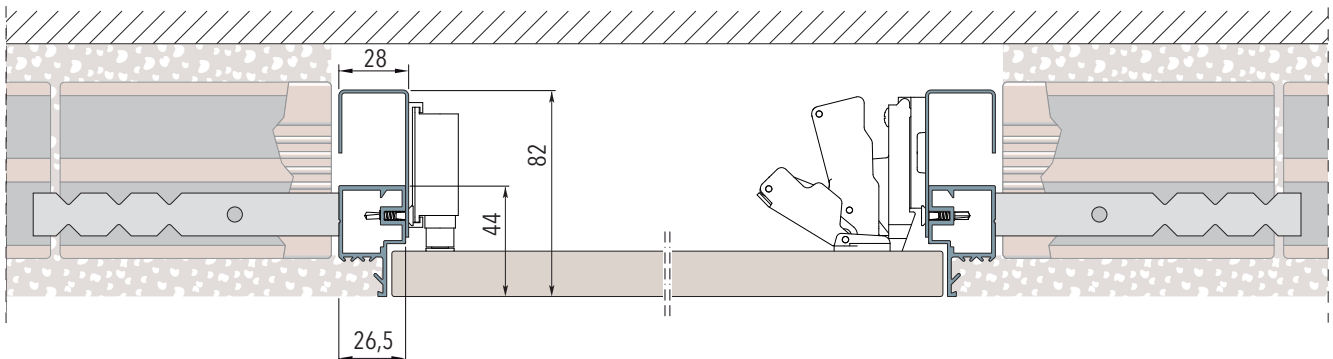


# ECLISSE SYNTESIS® TECH

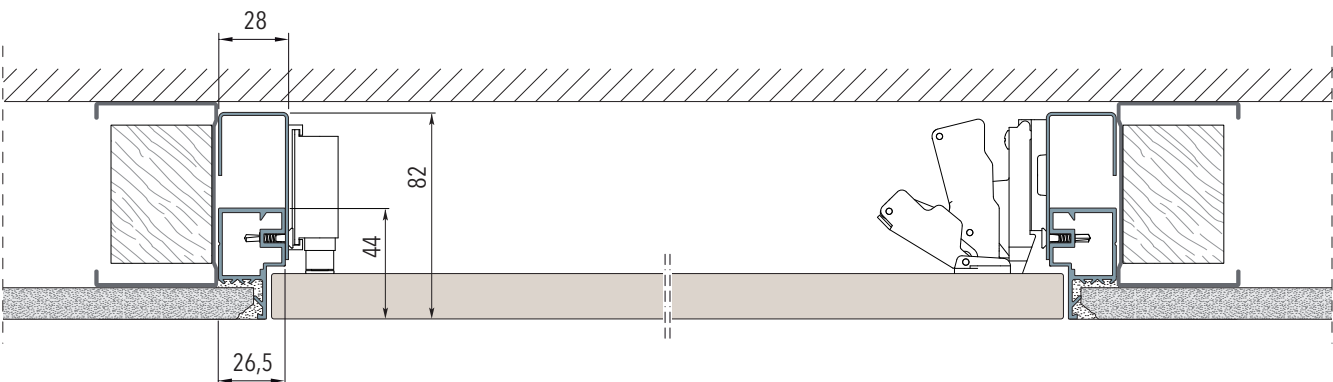
## MÉRETEI

### ALKALMAZÁSOK

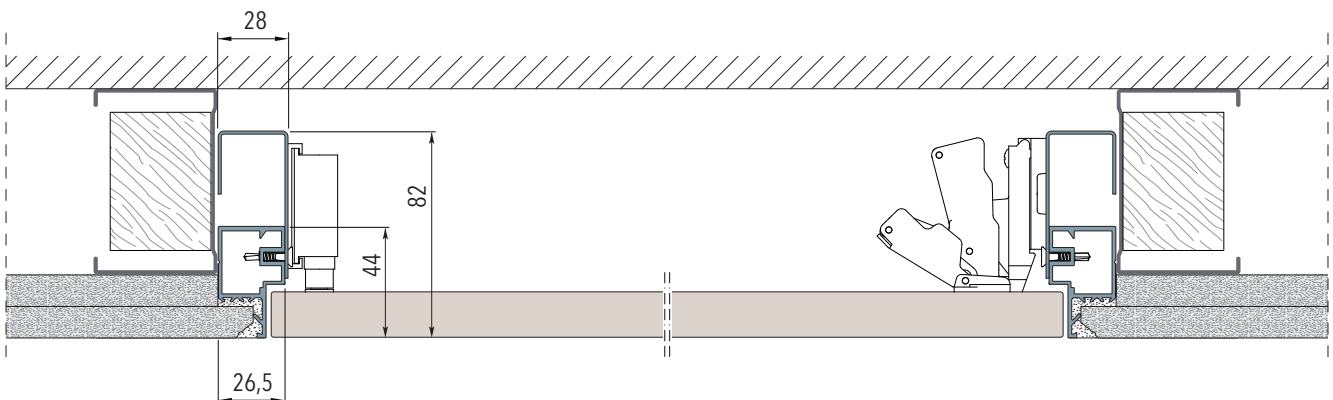
#### KERET VAKOLT FALHOZ



#### KERET GIPSZKARTON FALHOZ, EGY LEMEZSEL



#### KERET GIPSZKARTON FALHOZ, KÉT LEMEZSEL



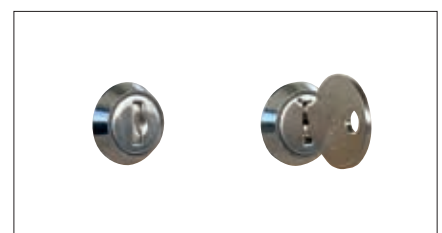
### NYÍLÓ AJTÓ



NYOMÓ ÉS HÚZÓ ZÁR (alap kiegészítő)



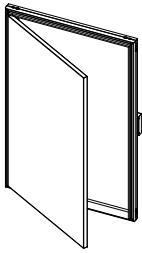
BILLENŐ / HÚZÓ KILINCS



ZÁRÓ KIT



### EGYSZÁRNYÚ

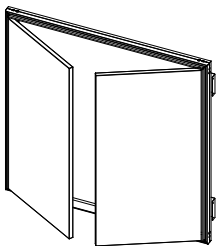


ÁTJÁRTHATÓSÁGI MÉRET				SZERKEZET KÜLMÉRETE			
L		H		C		H1	
min	max	min	max	min	max	min	max
300 ÷ 600		300 ÷ 1600		353 ÷ 653		353 ÷ 1653	

Méretetek mm - ben.

- Egyetlen egy keret jobb oldali vagy bal oldali nyílással.
- A hasznos nyílás a zsanér és a zár között kb. 100 mm-rel szűkebb, mint a teljes nyílás.

### KÉTSZÁRNYÚ

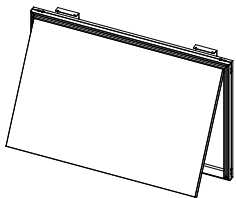


ÁTJÁRTHATÓSÁGI MÉRET				SZERKEZET KÜLMÉRETE			
L		H		C		H1	
min	max	min	max	min	max	min	max
600 ÷ 1000 (300+300 ÷ 500+500)		300 ÷ 1600		653 ÷ 1053		353 ÷ 1653	

Méretetek mm - ben.

- A hasznos nyílás a zsanér és a zár között kb. 150 mm-rel szűkebb, mint a teljes nyílás.
- Nem áll rendelkezésre kulcsos verzió

### FELFELÉ NYÍLÓ BUKÓSZÁRNY

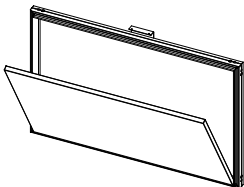


ÁTJÁRTHATÓSÁGI MÉRET				SZERKEZET KÜLMÉRETE			
L		H		C		H1	
min	max	min	max	min	max	min	max
300 ÷ 1600		300 ÷ 600		353 ÷ 1653		353 ÷ 653	

Méretetek mm - ben.

- Gyárilag dugattyúval szállítva.
- A hasznos nyílás a zsanér és a zár között kb. 100 mm-rel szűkebb, mint a teljes nyílás.

### LEFELÉ NYÍLÓ BUKÓSZÁRNY

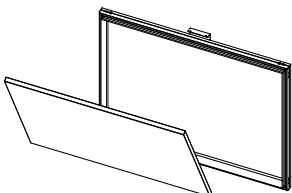


ÁTJÁRTHATÓSÁGI MÉRET				SZERKEZET KÜLMÉRETE			
L		H		C		H1	
min	max	min	max	min	max	min	max
300 ÷ 1600		300 ÷ 600		353 ÷ 1653		353 ÷ 653	

Méretetek mm - ben.

- Gyárilag biztonsági láncsal szállítva.
- A hasznos nyílás a zsanér és a zár között kb. 100 mm-rel szűkebb, mint a teljes nyílás.

### KIHÚZHATÓ SZÁRNY



ÁTJÁRTHATÓSÁGI MÉRET				SZERKEZET KÜLMÉRETE			
L		H		C		H1	
min	max	min	max	min	max	min	max
300 ÷ 1600		300 ÷ 600		353 ÷ 1653		353 ÷ 653	

Méretetek mm - ben.

- Gyárilag biztonsági láncsal szállítva.

# ECLISSE SYNTESIS® SZEGÉLYLÉC

## AZ ELŐNYÖK

A fal szélére szerelt szegélyléc egy innovatív ötlet, annak érdekében, hogy a lakást elegánsan, modernül és minimalistán rendezhesse be.

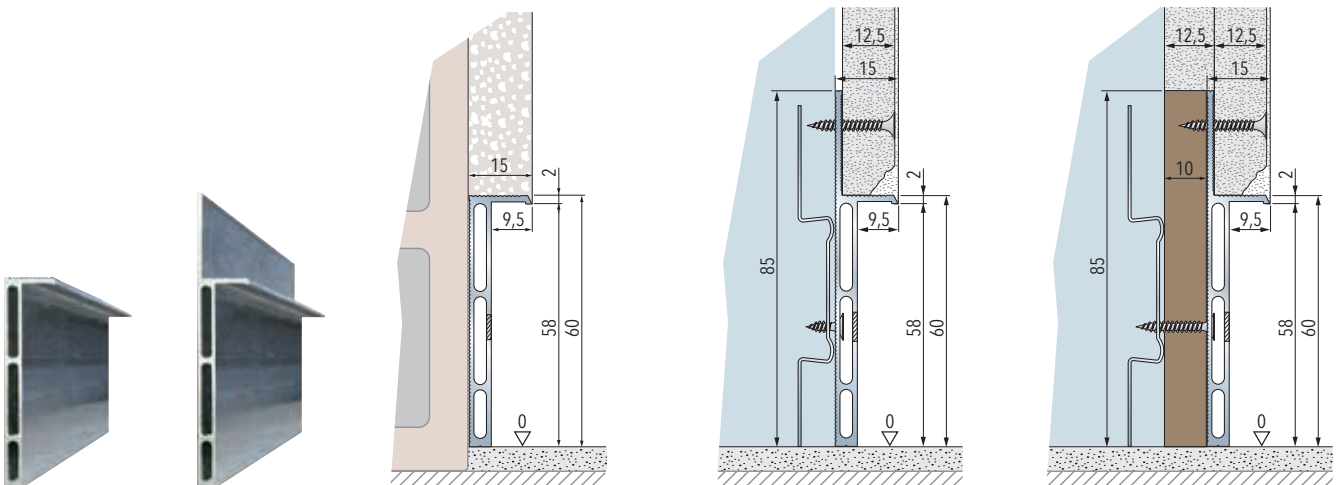
A hagyományos szegélylécektől az különbözteti meg, hogy ez a típus a fallal egy vonalban csúszik, és nem áll ki. Így a bútorokat közvetlenül a falra lehet szerelni a szegélyléc átalakítása nélkül.

A ECLISSE SYNTESIS® SZEGÉLYLÉC megoldás felszereléséhez alakítson ki egy megfelelő bemélyedést és helyezze be a fal építésekor kilyukasztott alumínium profilokat a vakolás és a padló lefektetése előtt.

A ECLISSE SYNTESIS® SZEGÉLYLÉC tökéletes kombináció a ECLISSE SYNTESIS® COLLECTION ajtajaival, a fal síkban történő szárnyasajtókkal és a keret nélküli rejtett ajtókkal.



## LINEÁRIS PROFILOK



Falra rögzítendő 2000 mm-es alumínium rudak  
A szegélyléchez tartozó hasznos magasság: 58 mm

Épített falra szerelt szegélyléc

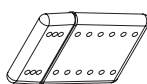
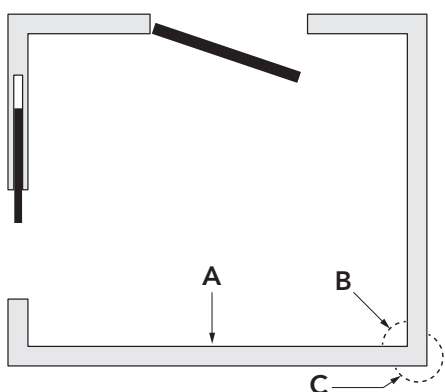
Egy gipszkarton lemezre szerelt szegélyléc

Gipszkarton falra szerelt szegélyléc dupla lemez

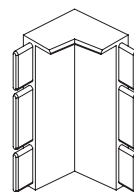


- A profilok 58 mm-es standard magasságú szegélylécekhez készültek. Nagyobb magasság esetében elegendő a profilokat a zéró kvóta fölé helyezni.
- Az alumínium profilok háromkamrás szerkezettel rendelkeznek, mely stabilitást biztosít és lehetővé teszi a profilok közötti tökéletes illeszkedést a megfelelő csatlakozóelemek segítségével.
- A profilok falhoz való rögzítéséhez használjon megfelelő strukturális ragasztóanyagot. Gipszkarton fal esetében a megfelelően kilyukasztott profilokat csavarokkal kell rögzíteni.

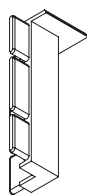
## PROFILOKHOZ VALÓ CSATLAKOZÓELEMEK



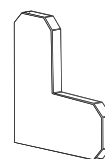
**A**  
LINEÁRIS CSATLAKOZÓELEM



**B**  
CSATLAKOZÓELEM BELSŐ SAROKHOZ



**C**  
CSATLAKOZÓELEM KÜLSŐ SAROKHOZ



CSATLAKOZÓELEM LÉPCSŐKHÖZ

# ECLISSE SYNTESIS® SZEGÉLYLÉC

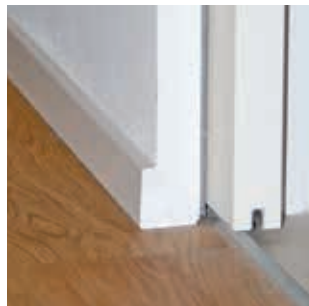
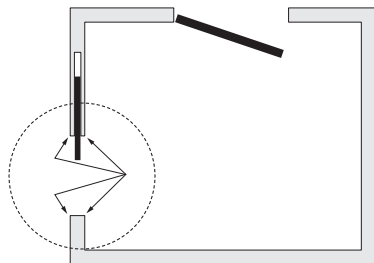
## LINEÁRIS PROFILOK

### LINEÁRIS PROFILOK

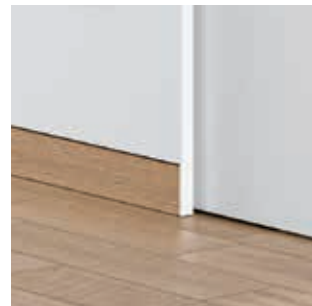
#### VÉGPROFILOK ECLISSE SYNTESIS® LINE TOLÓAJTÓ ÉS A ECLISSE SYNTESIS® LUCE TOKSZERKEZETEKHEZ

Minden csomagolás  
4 szükséges végprofil  
tartalmaz ECLISSE  
SYNTESIS® LINE  
tolóajtó vagy a ECLISSE  
SYNTESIS® LUCE  
tokszerkezetekhez.

Profilok hosszúsága:  
160 mm



Hagyományos szegélyléc

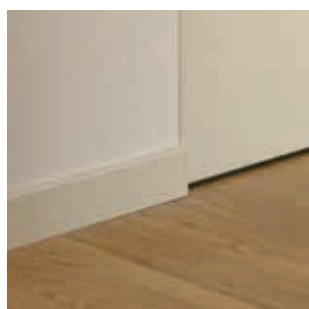
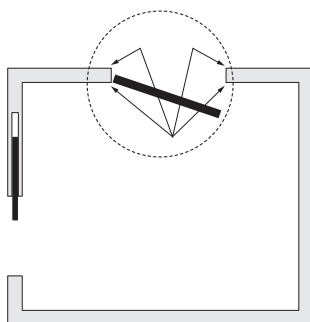


ECLISSE SYNTESIS® SZEGÉLYLÉC

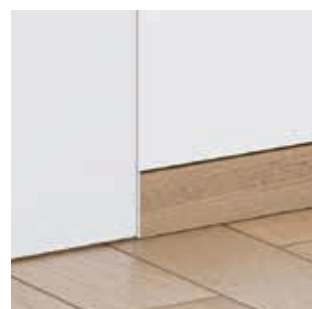
#### VÉGPROFILOK ECLISSE SYNTESIS® LINE SZÁRNYASAJTÓKHOZ

Minden csomag tartalmaz 4  
profil ami megfelel minden  
ECLISSE SYNTESIS® LINE  
nyílóajtó szerkezetéhez.

Profilok hosszúsága:  
160 mm

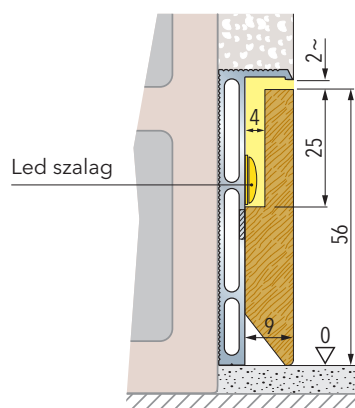


Hagyományos szegélyléc



ECLISSE SYNTESIS® SZEGÉLYLÉC

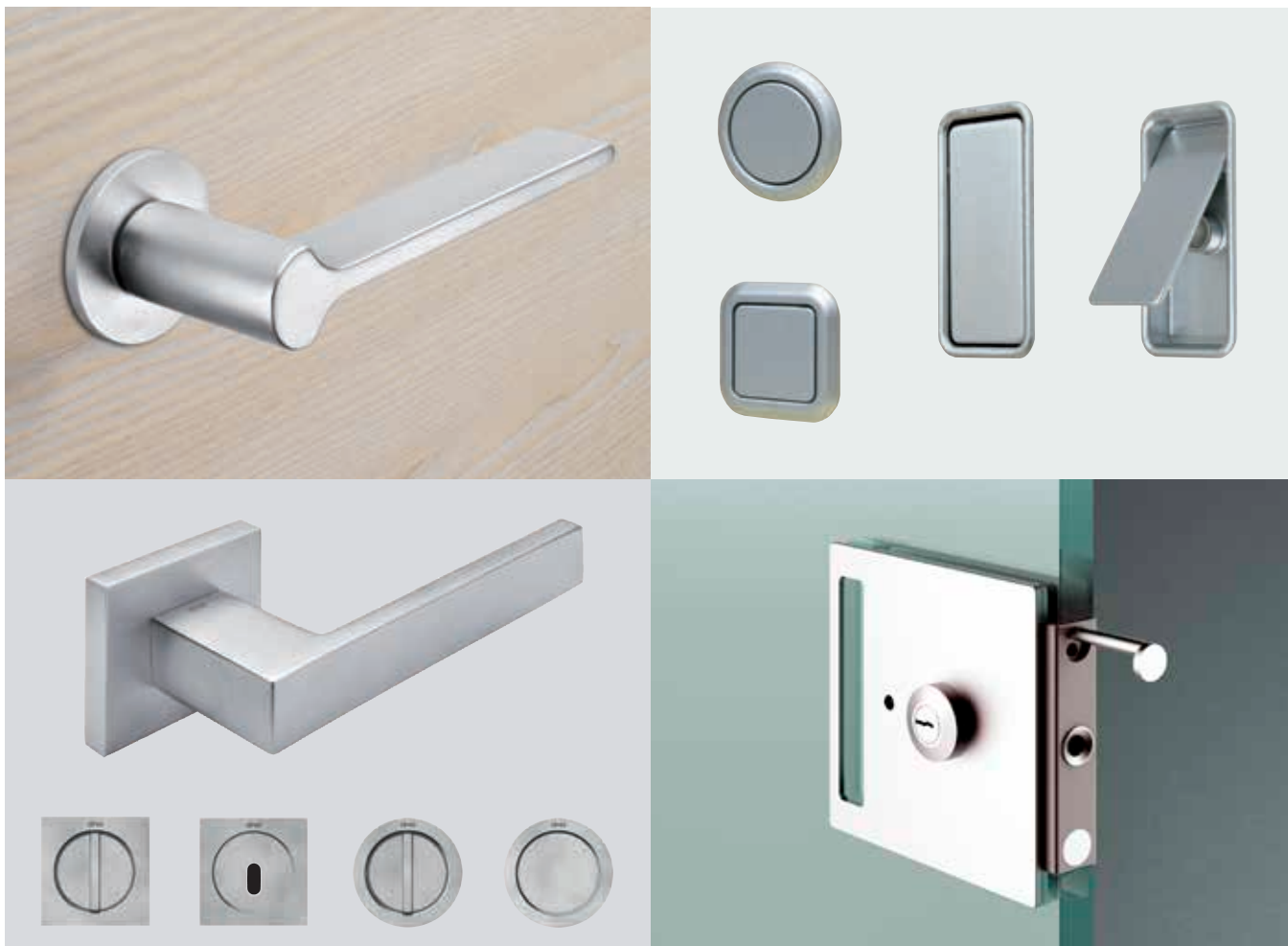
#### LED VILÁGÍTÁS ALKALMAZÁSA (a led nincs mellékelve)



A ECLISSE SYNTESIS® SZEGÉLYLÉC hátulról megvilágítható led lámpákkal és így útjelzők lehetnek.

- A szegélylécnek rendelkeznie kell egy 25 mm magas és 4 mm mély bemélyedéssel (lásd az oldalsó ábrát).
- Rögzítse a led szalagot a bemélyedés alsó részébe (lásd az oldalsó ábrát).
- A fény haladása miatt a szegélyléc magassága kb. 2 mm-rel csökken.

# ZÁRÓ KIT



ECLISSE kínál többféle ajtózár csomagot a rendszer kiegészítéséül a nyíló és tolóajtókhoz illetve az üveg és fa panelekhez egyaránt.

EASY záró kit az ECLISSE tolóajtóihoz kifejlesztett kiegészítője, amely az öncentrál rendszerbe van elhelyezve, lerövidíti a beszerelési időt és optimális záró funkciót garantál. A záró kit elérhető különböző kialakításban, ezáltal könnyen párosítható bármely ajtó típushoz.

# ZÁRÓ KIT

## ECLISSE FA AJTÓLAPHOZ - TOLÓAJTÓ

### EASY - KERESZT ALAKÚ ZÁRSZERKEZET

#### HÚZÓKAGYLÓ SZETT



FÉNYES SÁRGARÉZ



SZÁLCSISZOLT BRONZ



FÉNYES KRÓMOZOTT



SZATINÁLT KRÓMOZOTT

#### ZÁR SZETT KULCSOS ZÁRRAL



FÉNYES SÁRGARÉZ



SZÁLCSISZOLT BRONZ



FÉNYES KRÓMOZOTT



SZATINÁLT KRÓMOZOTT

#### ZÁR SZETT EGYOLDALI FORGÓGOMBOS MŰKÖDTETÉSSEL



FÉNYES SÁRGARÉZ



SZÁLCSISZOLT BRONZ



FÉNYES KRÓMOZOTT



SZATINÁLT KRÓMOZOTT

#### ZÁR SZETT ZÁRBETÉTHEZ ELŐKÉSZÍTVE



FÉNYES SÁRGARÉZ



SZÁLCSISZOLT BRONZ



FÉNYES KRÓMOZOTT



SZATINÁLT KRÓMOZOTT

### CASSIOPEA - KERESZT ALAKÚ ZÁRSZERKEZET - SZATINÁLT KRÓM



HÚZÓKAGYLÓ SZETT

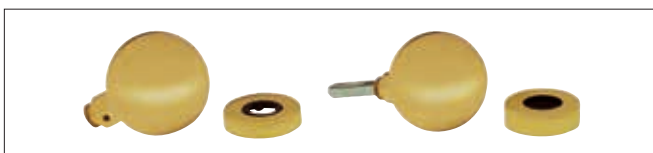


ZÁR SZETT KULCSOS ZÁRRAL



ZÁR SZETT EGYOLDALI FORGÓGOMBOS MŰKÖDTETÉSSEL

#### ZÁR SZETT KÉTOLDALI FORGÓGOMBOS MŰKÖDTETÉSSEL



## EASY - SZÖGLETES ALAKÚ ZÁRSZERKEZET

### HÚZÓKAGYLÓ SZETT



FÉNYES SÁRGARÉZ



SZÁLCSISZOLT BRONZ



FÉNYES KRÓMOZOTT



SZATINÁLT KRÓMOZOTT

### ZÁR SZETT KULCSOS ZÁRRAL



FÉNYES SÁRGARÉZ



SZÁLCSISZOLT BRONZ



FÉNYES KRÓMOZOTT



SZATINÁLT KRÓMOZOTT

### ZÁR SZETT EGYOLDALI FORGÓGOMBOS MŰKÖDTETÉSSEL



FÉNYES SÁRGARÉZ



SZÁLCSISZOLT BRONZ



FÉNYES KRÓMOZOTT



SZATINÁLT KRÓMOZOTT

### ZÁR SZETT ZÁRBETÉTHEZ ELŐKÉSZÍTVE



FÉNYES SÁRGARÉZ



SZÁLCSISZOLT BRONZ



FÉNYES KRÓMOZOTT



SZATINÁLT KRÓMOZOTT

## CASSIOPEA - SZÖGLETES ALAKÚ ZÁRSZERKEZET - SZATINÁLT KRÓM



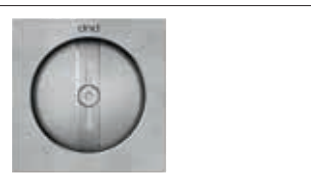
HÚZÓKAGYLÓ SZETT



ZÁR SZETT KULCSOS ZÁRRAL



ZÁR SZETT EGYOLDALI FORGÓGOMBOS MŰKÖDTETÉSSEL



## ZÁRHELY TAKARÓ



ELŐRE KIALAKÍTOTT ZÁRHELY TAKARÁSÁRA

# ZÁRÓ KIT

## ECLISSE ÜVEG AJTÓLAPHOZ - TOLÓAJTÓ

### STANDARD FOGANTYÚ



OLVASZTOTT ÜVEG FOGANTYÚ

### SIROS ZÁRAK KIT CILINDERREL VAGY ANNÉLKÜL



FÉNYES KRÓMOZOTT - SZATINÁLT KRÓM  
cilinderrel



FÉNYES KRÓMOZOTT - SZATINÁLT KRÓM  
cilinder nélkül

### HÚZÓ FOGANTYÚ



SAVÁLLÓ FÉNYES - SZATINÁLT SAVÁLLÓ

### NISÍ



FÉNYES KRÓMOZOTT - SZATINÁLT KRÓM

### MYRTA



FÉNYES KRÓMOZOTT - SZATINÁLT KRÓM

### THERA



FÉNYES KRÓMOZOTT - SZATINÁLT KRÓM

### AYDIN



FÉNYES KRÓMOZOTT - SZATINÁLT KRÓM

### KOS



FÉNYES KRÓMOZOTT - SZATINÁLT KRÓM

## ECLISSE ÜVEG AJTÓLAPHOZ - NYÍLÓAJTÓ

### ÜVEG NYÍLÓAJTÓ ZÁR TEST - SZATINÁLT KRÓM



CSAK BLOKKOLÓ

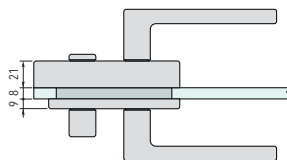
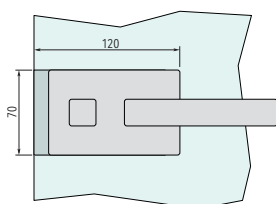


GOMBBAL



CILINDER ZÁRHOZ  
zár betét nem tartozék

### ZÁR TEST MÉRETEI



### ZÁRBETÉT ÜVEGLAPHOZ





# ZÁRÓ KIT

## ECLISSE AJTÓHOZ - NYÍLÓ

### CASSIOPEA - KERESZT ALAKÚ NYELV - SZATINÁLT KRÓM



CSAK KILINCS



KULCCSAL

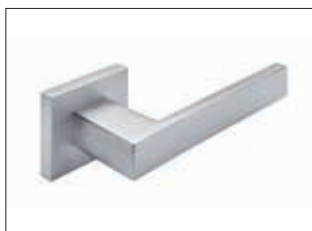


GOMBBAL



CILINDERREL  
zár betét nem tartozék

### CASSIOPEA - SZÖGLETES ALAKÚ NYELV - SZATINÁLT KRÓM



CSAK KILINCS



KULCCSAL



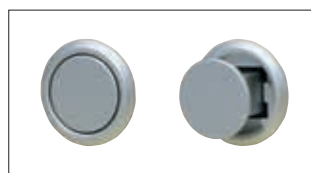
GOMBBAL



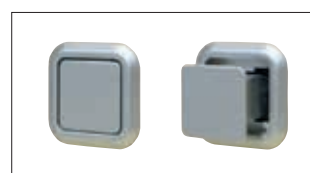
CILINDERREL  
zár betét nem tartozék

### NYÍLÓ AJTÓHOZ REJTETT FOGANTYÚS MÁGNESES ZÁR TEST - CSAK A HÚZNÓ VERZIÓ

A gomb megnyomására, a fogantyú, kiemelkedik az ajtólap síkjából a könnyebb kezelhetőség érdekében. A gomb újboli megnyomására a fogantyú vissza ECLISSE SYNTESIS® LINE BATTENTE ESTENSIONE (készsárnyú nyíló ajtó) szerkezetnél nem használható.



PUSH & PULL KILINCS KERESZT  
Ø 32 mm



PUSH & PULL KILINCS SZÖGLETES  
30x30 mm

### NYÍLÓ AJTÓHOZ BILLENŐ FOGANTYÚS MÁGNESES ZÁR TEST - BILLENŐ FOGANTYÚNAK

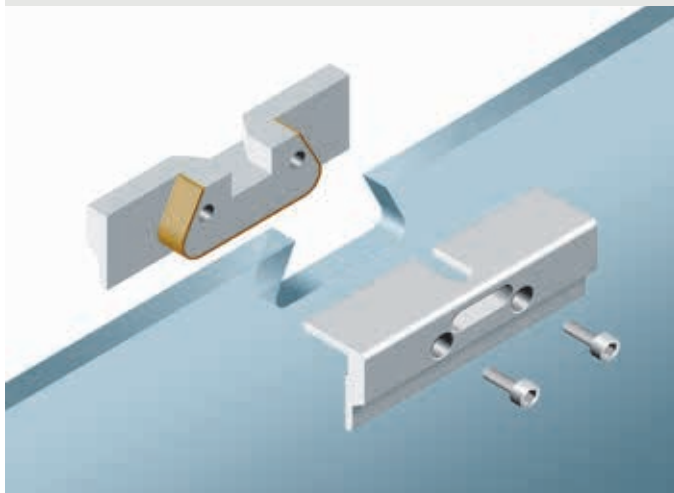
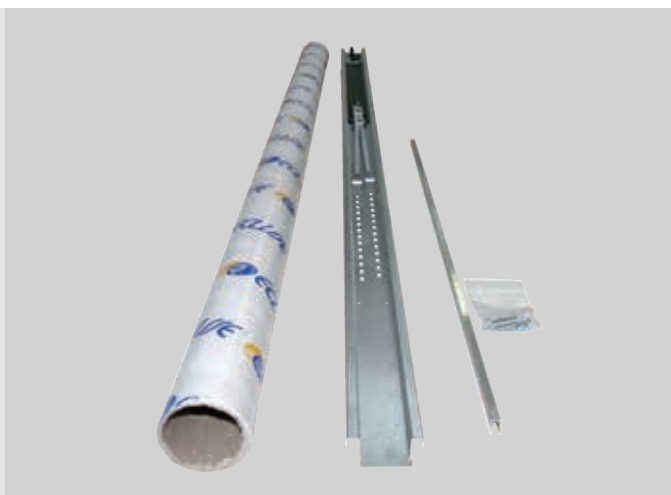
A szett két darab billenő fogantyút tartalmaz. Nem alkalmazható ECLISSE SYNTESIS® LINE BATTENTE ESTENSIONE modell esetén.



BILLENŐ FOGANTYÚNAK  
30x60 mm



# KIEGÉSZÍTŐK



Megújítani azt jelenti, hogy mindig célzottabb megoldásokat fejlesztünk. Minden vevőnek azt adni amire pontosan szüksége van, hogy kényelmesebbé tegyük a mindennapjait. Ezért ECLISSE kifejlesztett egy sor olyan automatizmust, különböző kiegészítőkkal melyek egyedivé tesznek minden szerkezetet.

# KIEGÉSZÍTŐK

A BELSŐ VÁZSZERKEZETHEZ

## ECLISSE BIAS®



ECLISSE BIAS®, Built-In Anti-Slam, egyirányú lassító, a sín belsejében elhelyezett, ajtólap visszahúzó szerkezet. Láthatatlan marad kívülről, olajdugattyúval felszerelt ami lassítja és lágyan kíséri az ajtót a záródás közben.

Tökéletes zárást garantál az ajtópanelekhez 40 kg maximális súlyig és lassítást eredményez 100 kg-os ajtópanelig.

Egyszárnyú és kétszárnyú panelhez, az ECLISSE BIAS® minden modellre felszerelhető mind a fa mind pedig az üveg panelekhez egyaránt (kivétel az ECLISSE CIRCULAR és ECLISSE NOVANTA).



## ECLISSE BIAS® DS



Az ECLISSE BIAS® DS, Built-In Anti-Slam Double Side, kétirányú lassító, a sín belsejében elhelyezett, ajtólap visszahúzó szerkezet.

Kívülről láthatatlan, lassítja és kíséri a nyitási és a zárási fázisban is az ajtópanelt.

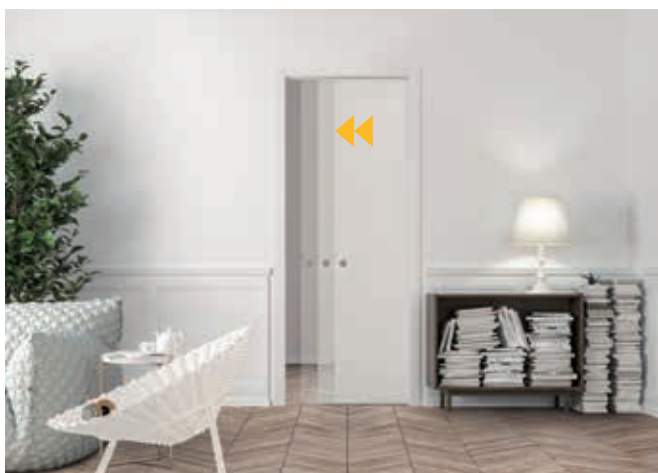
Tökéletes záródást garantál az ajtópanelekhez 40 kg maximális súlyig és lassítást eredményez 100 kg-os ajtópanelig.

Az ECLISSE BIAS® DS egyszárnyú és kétszárnyú panelhez, minden modellre felszerelhető mind a fa mind pedig az üveg panelekhez egyaránt (kivétel az ECLISSE CIRCULAR, ECLISSE TELESCOPICA és ECLISSE NOVANTA).

Az ECLISSE BIAS® DS kétirányú lassító 750 mm-es átjárhatósági szélességű szerkezetektől használható.



## AUTOMATA ZÁR



Az ECLISSE UNICO, ECLISSE LUCE UNICO, ECLISSE UNILATERALE modellek esetén alkalmazható kizárólag csak fából készült ajtóknál. Automata zár esetén, miután kinyílt az ajtó, automatikusan bezáródik. Egy mechanikus rendszerről van szó, mely öt perc alatt alkalmazható a későbbiekben is, már beépített tokszerkezetek esetén is.

- Az automata zár sebessége állítható (ehhez nem szükséges eltávolítani az ajtót, az ajtókereteket és a profilvédőket)
- Kívülről láthatatlan
- Húzás max. 40 kg
- Az ajtó kíméletes bezárásához javasoljuk a Rallenty Soft szerkezet alkalmazását

Ideális fürdőszobákhoz, tárolóhelyiségekhez, raktárakhoz, stb.

**Megjegyzés:** az automata zár beszerelése kb. 1 cm-rel csökkenti az átjárhatósági szélességét.

## SZINKRON MOZGATÓ TELESCOPICA MODELLHEZ



A ECLISSE TELESCOPICA és ECLISSE TELESCOPICA ESTENSIONE modellek esetén alkalmazható, és lehetővé teszi a két ajtó egyidejű mozgását ugyanabba az irányba. Közvetlenül az ajtólapra kerül felszerelésre (nem kell kicserélni), és alkalmazkodik a TELESCOPICA modellekhez, melyek nyílása 600+600 mm-től 1200+1200 mm-ig terjed. A szinkronmozgató szerkezettel az első szárny "húzza" a másikat, és a két szárny egyszerre mozog megakadás nélkül.

A húzás által okozott fennakadások, melyek tipikusak voltak a hagyományos szerkezetek esetén, megszüntetésre kerültek.

Kombinálható a ECLISSE BIAS®.

A ECLISSE TELESCOPICA ESTENSIONE modell esetén 2 Szinkronmozgatóra van szükség

**Megjegyzés:** az ajtólapok kilógnak a tokszerkezet ajtókeretéből.



# KIEGÉSZÍTŐK

## A BELSŐ VÁZSZERKEZETHEZ

### ECLISSE ESTENSIONE - Szinkronmozgató



Az ECLISSE ESTENSIONE, ECLISSE LUCE ESTENSIONE, ECLISSE EWOLUTO® ESTENSIONE (kétszárnyú) tolóajtók esetén alkalmazható. Lehetővé teszi két ajtó szimultán nyitását és zárását egy ajtó működtetésével. Egy praktikus és kényelmes mozgatót biztosít. A kivehető sín révén alkalmazható a későbbiekben is, már beépített tokszerkezetek esetén is.

A 600+600 mm-től 1000+1000 mm-ig terjedő ajtónyílással rendelkező ESTENSIONE modelleknek alkalmazható. 25+25 kg-os ajtólapok esetén a Rallenty Soft szerkezet lelassítja az ajtó zárását és egymás mellé rendeli az ajtószárnyakat.

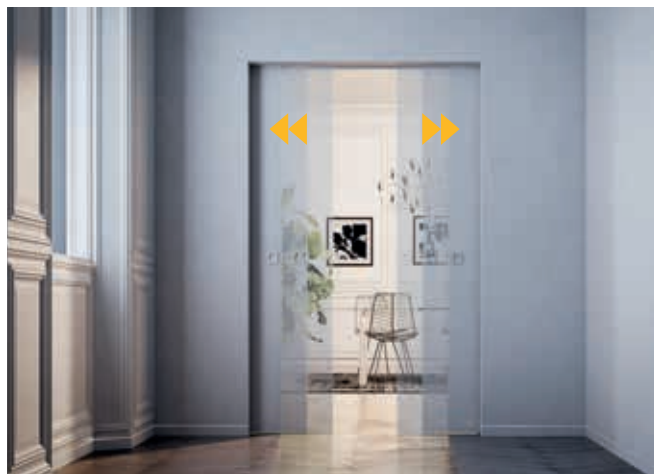
Kizárólag csak fából készült ajtókhöz.

Ideális nappalikhöz, tárgyalótermekhez, stb.

A Szinkronmozgató kétszárnyú ajtókhöz szériában kapható a Rallenty Soft szerkezettel.

**Megjegyzés:** 600+600 mm-es átjárhatósági szélességgel rendelkező tokszerkezetek esetén az ajtólapok kilógnak az ajtókeretből.

### ECLISSE SYNTESIS® ESTENSIONE - Szinkronmozgató



Felszerelhető az ECLISSE SYNTESIS® LINE ESTENSIONE és az ECLISSE SYNTESIS® LUCE ESTENSIONE modellekhez, ez a kiegészítő lehetőséget ad a két szárny együttes mozgására, egyszerre egy szárny érintésével. Nagyban megnöveli a rendszer funkcionalitását, különösen a tágas ajtónyílások esetén.

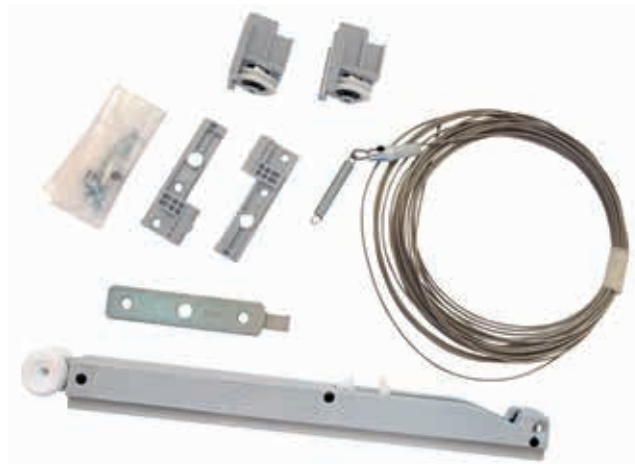
A kivehető sínnek köszönhetően be lehet tenni ezt a kiegészítőt egy már korábban beszerelt szerkezetbe is.

A 600+600 mm ajtónyílástól az 1000+1000 mm-ig terjedő méretekre alkalmazható.

Kizárólag fa ajtópanelekhez.

A termék ajándékba tartalmaz, egy ECLISSE BIAS® lassítót.

Optimális esetben ahol az ajtópanel 25+25 kg az ECLISSE BIAS® lassítja a zárást és tökéletesen kíséri az ajtópanelt.

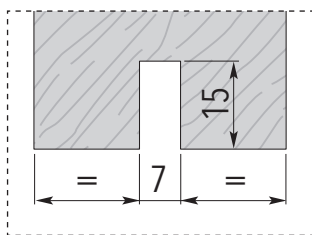


## SECURITY PROFIL

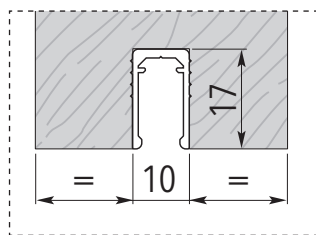


Ez egy sajtolt alumíniumból készült profil, melyet a tolóajtók bemélyedéseire kell helyezni.

- Megvédi az az ajtó alját a kopástól és elkerülhető a nedvesség felszívódása miatt kialakuló vetemedés. Biztosítja a csúszást és gördülékenységet.
- Úgy lett kialakítva, hogy tökéletesen alkalmazkodjon a tokszerkezethez tartozó ajtóvezető méreteihez.
- A beszereléshez elegendő úgy kialakítani a bemélyedést, hogy az alkalmazkodjon a profil méreteihez (igényelje a műszaki adatlapot).



Különleges ajtópanel egy marással



Az ajtópanel különlegessége biztonsági profillal

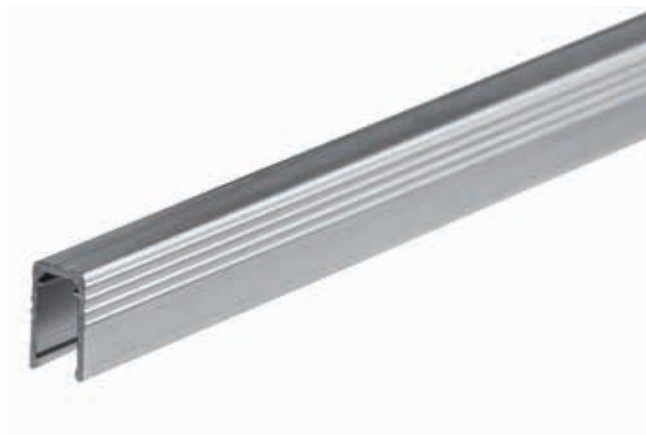
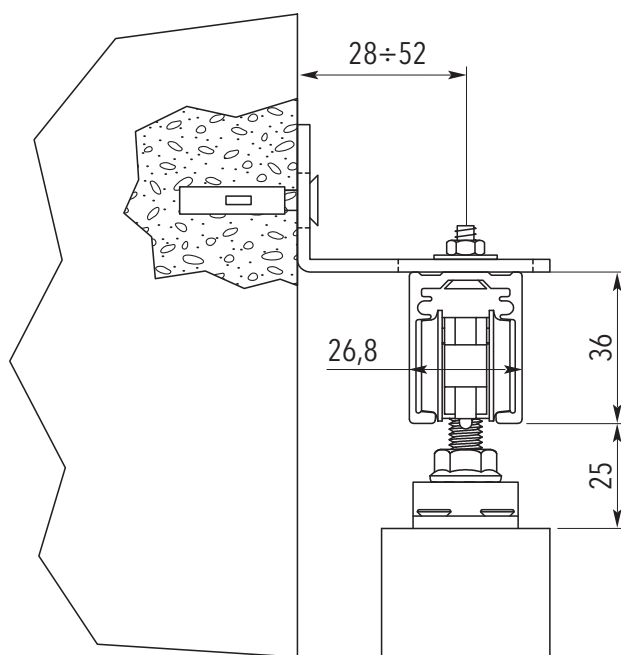
## FALON KÍVÜLI SZETT



A falban futó tolóajtó rendszerek mellett az ECLISSE gyárt falon kívül futó rendszereket is. Ideális azoknak akik szeretnének helyet spórolni egy tolóajtó által, de a meglévő falat nem kívánják megbontani, a falon kívül futó kit funkcionális és praktikus erre a megoldásra.

A használt kivitelezési technológia, ugyanaz ami megkülönbözteti az ECLISSE szerkezeteket, tesztelt termék garancia és biztonság, könnyű beszerelhetőség.

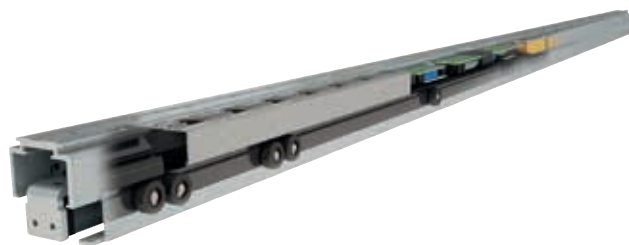
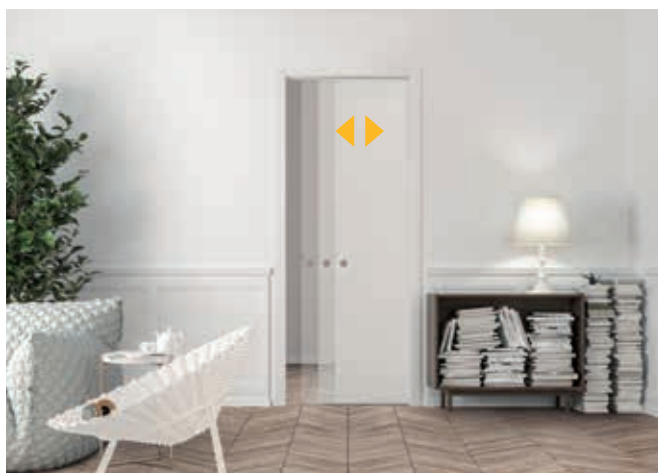
A falon kívüli KIT tartalmazza a szereléshez szükséges fém tartozékokat (sín, görgők 100 kg-os teherbírásig, megfogópánt, ajtómegállító, ajtólap vezető, sín rögzítő).



# KIEGÉSZÍTŐK

## A BELSŐ VÁZSZERKEZETHEZ

### E-MOTION



E-MOTION az ECLISSE új lineáris motorja. A mágneses technológia abszolút csendessé teszi és könnyes beszerelhetővé.

Az automata e-motion vezető már elektromos kábellel, kapcsolóval kerül szállításra beszerelésre készen.

#### Plug&play

Elég a motort az elektromos hálózathoz csatlakoztatni (230V AC) és bekapcsolni.

#### Self setting

A kiegészítő elektronikus memóriával felszerelt ami azt jelenti, hogy az első alkalmazás után memorizálja a nyitás-záródás paramétereit melyek később automatikusan meghatározzák és irányítják a ciklust, távolság, sebesség és gyorsulás szempontjából.

#### Adjustable

Miután beállt az önszabályozás, lehet állítani a nyitásgyorsaságát és érzékenységét, az akadályok érzékelését és a nyitási időt.

A sorozat az alábbi funkciókkal ellátott:

**Push&Go:** könnyed kézi impulzus által elindul a nyitás és automatikusan a nyitási-zárási ciklus.

**Automata:** egy radar, távirányító vagy kapcsoló által leadott impulzus hozza működésbe a nyitást és zárást. Az ajtó miután egyszer kinyílt automatikusan bezáródik.

**Nyitás:** lenyomva kell tartani a gombot a teljes nyitásig, az ajtó nyitva marad majd újból megnyomva a gombot visszaáll az automatikus ciklus.

**Kézi:** Áram kimaradás esetén e-motion kézi módban működik. A mechanikus részek hiánya miatt így is csendben és könnyedén működik.

#### E-MOTION egyszárnyú ajtóhoz:

- ECLISSE UNICO
- ECLISSE LUCE UNICO
- ECLISSE EWOLUTO®
- ECLISSE UNILATERALE
- Fény áteresztő méret L 700÷1300 x H 2600-ig
- 80 kg a max. terhelhetősége (fa és üvegajtó panelhez).
- A befejezett falvastagság 100 mmtől

#### E-MOTION dupla szárnyú ajtóhoz:

- ECLISSE ESTENSIONE
- ECLISSE LUCE ESTENSIONE
- ECLISSE EWOLUTO® ESTENSIONE
- Fény áteresztő méret L 700+700÷1300+1300 x H 2600-ig
- 80 kg a max. terhelhetősége (fa és üvegajtó panelhez).
- A befejezett falvastagság 100 mmtől

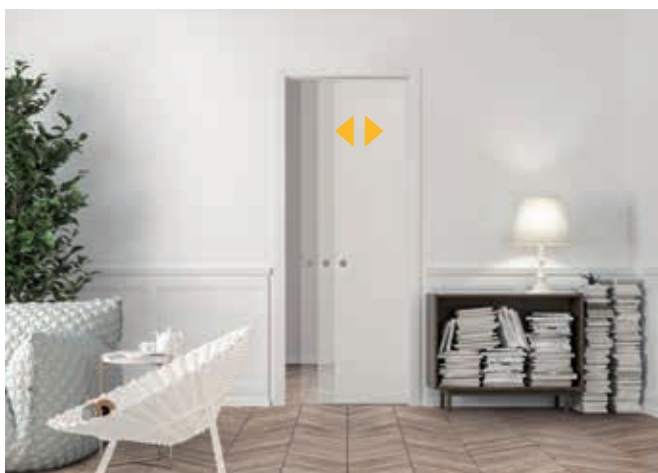
#### Egyéb opcionális kiegészítők:

- Távirányító
- Radar
- Elektromechanikus távirányító kulcs

**Megjegyzés:** amennyiben egy korábban beszerelt szerkezethez akarjuk felszerelni az átjárhatósági nyílás lecsökkenti a magasságot kb. 20 mm-rel.



## ECLIS 5 MOTORIZÁLÁS



Az ECLIS 5 motorizálás egy olyan intelligens elektronikus rendszer, ami lehetőséget ad az ajtó automatikus nyitására és zárására lágy mozgással és dinamikus zárással (szimultán a két szárny esetén).

Az érzékelő úgy lett kidolgozva és tervezve, hogy maximálisan kielégítse a érvényes biztonsági normatívákat és az elektromágneses kompatibilitást.

A sebessége automata módon szabályozható az áteresztő fény, a súly alapján, folyamatos ciklusonként biztosítva a működést még erőltetett igénybevétel esetén is (pl. étterem)

Áramhiány esetén, 10 mp után, a rendszer kézzel működtethető.

### Motorizálható modellek:

- A befejezett ajtóvastagság 90 mm-től (belső váz 54 mm)
- Felszerelhető az ECLISSE UNICO, ECLISSE ESTENSIONE, ECLISSE LUCE (egy vagy dupla szárnyú), ECLISSE EWOLUTO® toló ajtónál (egy vagy dupla szárny esetén), ECLISSE UNILATERALE L 600÷1000 mm x H 2600 mm-ig
- Fa ajtólaphoz, laminált vagy üveglaphoz 70 kg súlyig szárnyanként.

**Megjegyzés:** külső igényeket is ki tud a cég elégíteni motorizálás tekintetében. További információért forduljon hozzánk.



Ez a motoros kiegészítő, logikai kártyát, betáplálást, sínst amelyet távirányítós kapcsolóval szállítjuk.

Rádió irányítóval, fotocellával és radarral is felszerelt. Az új motorizálás könnyen beszerelhető, már meglévő vázszerkezet esetén is, köszönhetően a kivehető ECLISSE sínnek.

**Megjegyzés:** ha egy már beépített vázszerkezetbe építjük be, a nyílás méret 80mm-rel csökken.

Estétikai szempontból teljes szabadságot ad a tok választásban.

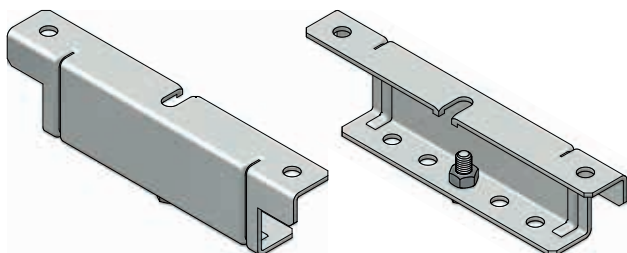
# KIEGÉSZÍTŐK

## A BELSŐ VÁZSZERKEZETHEZ

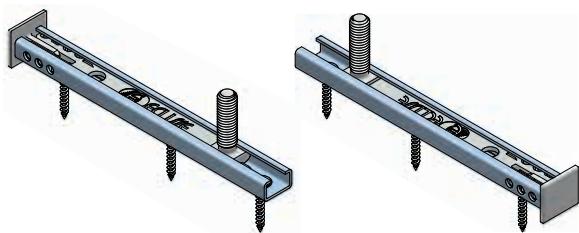
### MENNYEZETI SÍN



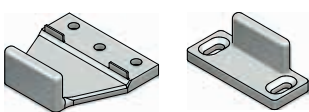
ECLISSE kifejlesztett egy új tolóajtó rendszert ami lehetőséget ad a két szoba szétválasztására, hogy lezárhassuk a nagy tereket. A mennyezeti sín lehetővé teszi, hogy az ajtópanelt a mennyezet síkjához rögzítsük. Anodizált alumíniumból, a mennyezetre pántok által rögzítve, amelyek lehetővé teszik a tökéletes falsíkot.



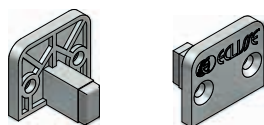
Mennyezethez rögzítő



Ajtólap felfogató

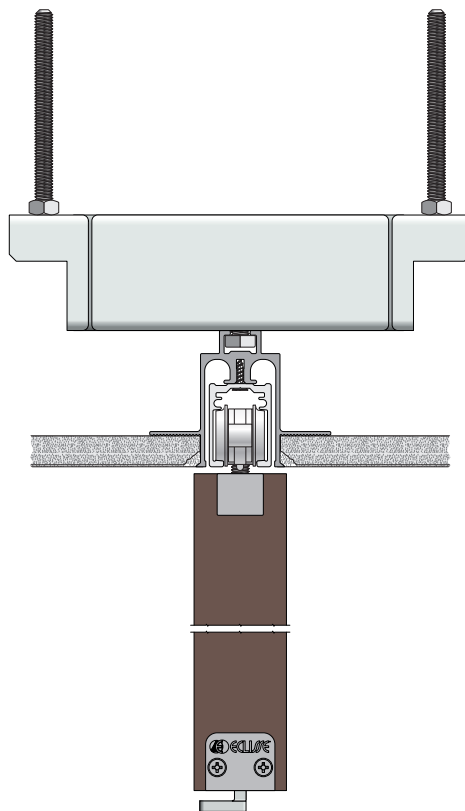
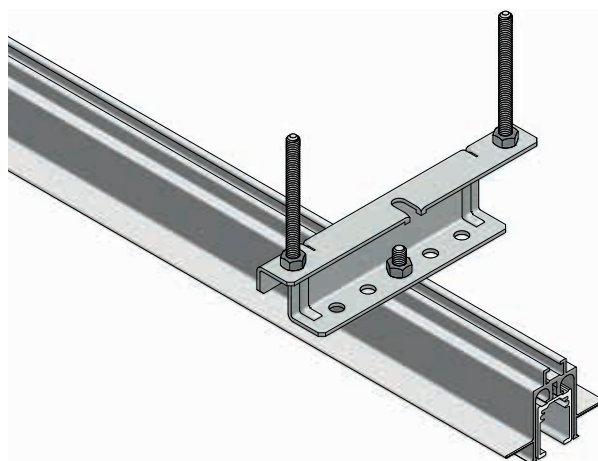
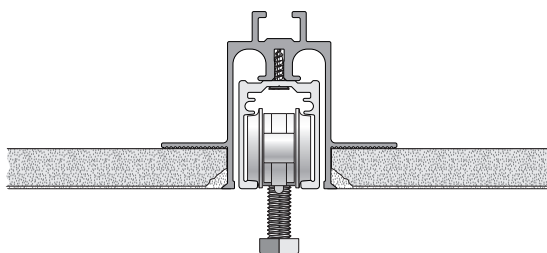


Ajtóvezetők



Végzáró

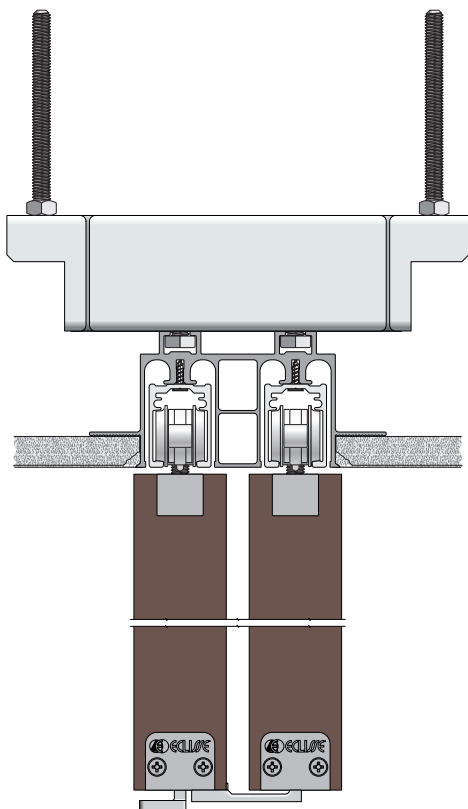
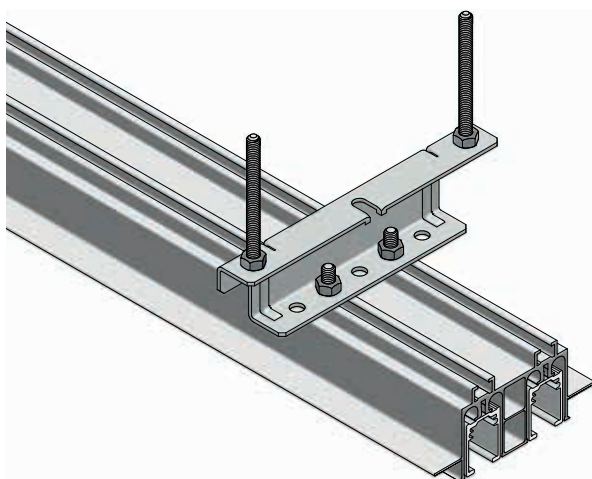
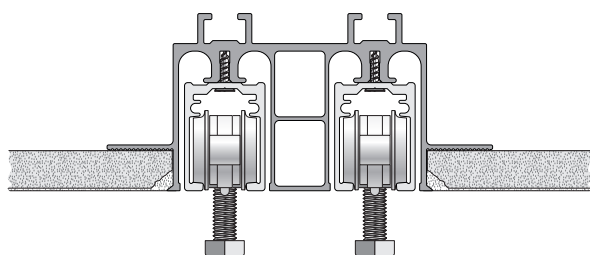
### EGYPÁLYÁS - MENNYEZETI SÍN



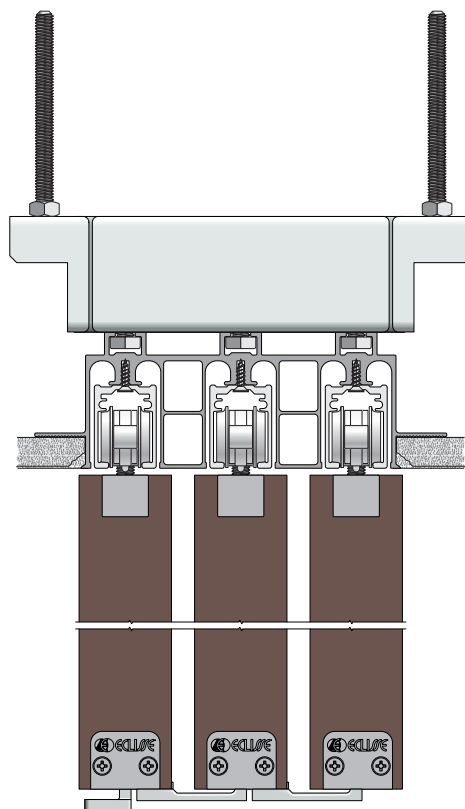
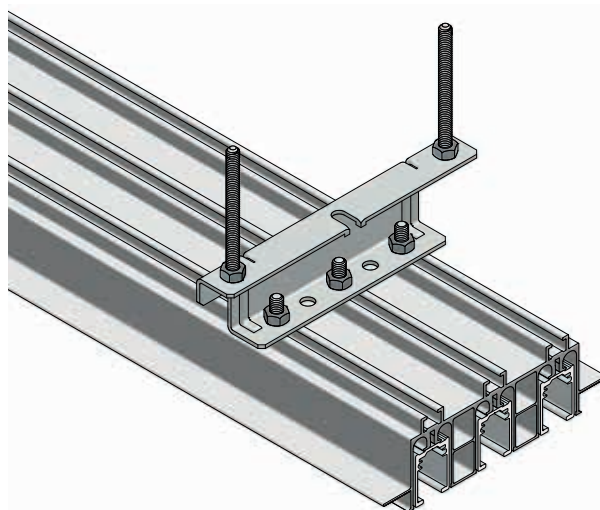
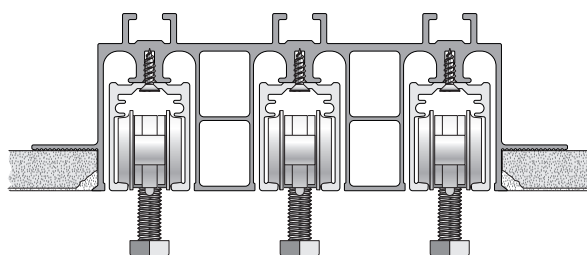
### MEGJEGYZÉS

- ▶ Elérhető egyes, dupka vagy tripla verzóban L=6000 mm (hossz)
- ▶ Kombinálható az ECLISSE BIAS® és az ECLISSE BIAS® DS kiegészítőkkal

## KÉTPÁLYÁS - MENNYEZETI SÍN



## HÁROMPÁLYÁS - MENNYEZETI SÍN



### MEGJEGYZÉS

- ▶ Csak fa ajtópanelhez 40 és 44 mm vastagság között
- ▶ Max. 150 kg súlyú ajtópanelekhez alkalmazható

# KIEGÉSZÍTŐK

## A BELSŐ VÁZSZERKEZETHEZ

### ÖZZSEKÖTŐ IDOM



Ez egy univerzális kiegészítő ami lehetőséget ad a dupla szárnyú tolóajtó kialakításához úgy, hogy két egyszárnyú tolóajtót építünk össze.

- Felszerelhető az ECLISSE UNICO és a ECLISSE LUCE UNICO modell
- Alkalmazható vakolható és gipszkarton falnál is és különböző méretben (max. szélesség: 1000+1000 mm)

**Megjegyzés:** a közvetlenül a gyárból rendelt dupla szárnyú modellhez képest az "L" (átjárhatósági szélesség) minden méretnél 50 mm-rel növekedik.  
Szükségessé válik a kompenzátor profil (lásd. alul)

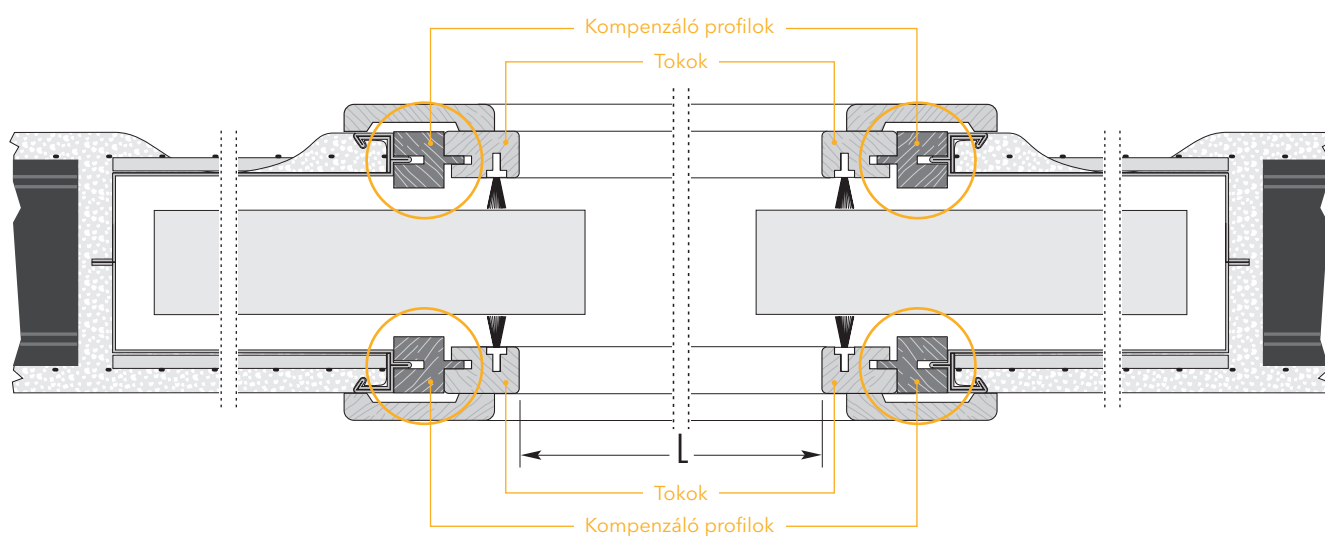
### KOMPENZÁLÓ IDOM



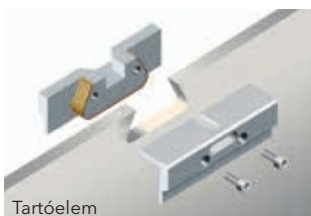
Amikor egy szerkezet duplaszárnyú lesz a beépítéskor úgy, hogy két egyszárnyú váz kerül dupla toldással beépítésre az "L" 50 mm-re növekszik.

Így az ajtó szélessége zárt állapotban nem tudja lefedni teljesen a fényt, egy üres teret hagyva a tokok és az ajtó hátsó része között.  
A kompenzáló profilok a váz függőleges merevítői és a tok közé elhelyezve megoldják a problémát, mivel lecsökkentik az "L" átmenő fényt elvive a standard szélességig.

Az alábbi rajz bemutatja a felszerelt kiegyenlítő profilokat a tok és a váz között.



## TARTÓELEM / SZORÍTÓ



Tartóelem



Szorító

### Tartóelem:

- Az ajtólap max. súlya 100 kg
- Méretek: 100 x 35 x 26 mm
- Üvegvastagság 10 mm

**Megjegyzés:** a beszereléshez két "fecskefark" bevésésre van szükség az üvegen.

### Szorító:

- Az ajtólap max. súlya 80 kg
- Méretek: 145 x 45 x 27 mm
- Üvegvastagság 8 vagy 10 mm
- Rendelhető nikkelezett - szálcsiszolt kivitelben is.

**Megjegyzés:** közvetlenül az üveglapra kerül alkalmazásra semmiféle előzetes munkát elvégzése nélkül.

## VITRO - Adapter ECLISSE SYNTESIS® LINE



1. ábra



2. ábra

Üvegajtókhoz készült adapter nemesacél profillal (1. ábra), kiegészítők ütköző gerendához és festhető PVC borítású kefetartóhoz (2. ábra).

Az alábbi verzióban áll rendelkezésre:

- Tartóelemekhez (profil magassága H=57 mm)
- Szorítókhöz (profil magassága H=63 mm)

Az ESTENSIONE modellek esetén két Vitro szerkezet vásárlása szükséges. A VITRO kizárólag csak a max. 10 mm vastagságú üvegből készült ajtólapokkal kombinálható.

**Megjegyzés:** nem használható mozaik vagy intarziás üveglap.

# ECLISSE GARANCIA

## ÁLTALÁNOS JÓTÁLLÁSI INFORMÁCIÓK

### JÓTÁLLÁSI IDŐSZAK

A jótállás érvényessége alatt az ECLISSE vállalja, hogy ingyenesen kicseréli/megjavítja a tolóajtó tokszerkezetének/keretének gyártási hibás alkatrészeit. A cserealkatrészek szállítása ingyenes.

### TERMÉKEK

#### Falban futó tolóajtó rendszerek

Az ECLISSE a falban futó tolóajtó rendszerek esetében a vásárlás dátumától számított 12 (tizenkét) év jótállást biztosít. A jótállási időszak a viszonteladó által kiállított számlán vagy a csomagolási jegyzéken jelzett dátumon kezdődik.

A jótállás a következő elemek törésére vonatkozik:

- 1) a galvanizált acélból vagy alumíniumból készült keret fém részei;
- 2) görgőkocsi;
- 3) a 6060 anodizált alumíniumötvözetből készült vezetősín (10 µm).

#### Nyíló ajtók kerete

Az ECLISSE a nyíló ajtók kerete esetében a vásárlás dátumától számított 12 (tizenkét) év jótállást biztosít. A jótállási időszak a viszonteladó által kiállított számlán vagy a csomagolási jegyzéken jelzett dátumon kezdődik.

A jótállás a következő elemek törésére vonatkozik: 1) az anodizált alumíniumból készült keret fém részei.

#### Műszaki területek keretei

Az ECLISSE a műszaki területek ajtókeretei esetében a vásárlás dátumától számított 12 (tizenkét) év jótállást biztosít. A jótállási időszak a viszonteladó által kiállított számlán vagy a csomagolási jegyzéken jelzett dátumon kezdődik.

A jótállás a következő elemek törésére vonatkozik: 1) az anodizált alumíniumból készült keret fém részei.

#### Tolóajtók, nyíló ajtók és tartozékok

A tolóajtók, nyíló ajtók és kapcsolódó tartozékok esetében a fogyasztóvédelmi törvény (128. cikk módosításokkal és kiegészítésekkel) által megszabott jótállás érvényes. A jogszabályon alapuló jótállás az áru leszállításától számított 2 (két) évig érvényes, melyet a vevőnek a hiba észlelésétől számított két hónapon belül érvényesítenie kell: a vásárlási bizonylatot (nyugtát vagy pénztári blokkot) mindig meg kell őrizni.

A fogyasztóvédelmi törvény b) része, 2. bekezdésének 33. cikke értelmében tisztességtelen kikötésnek minősülhet, ha a szakemberek vagy generálkivitelezők a szerződéses feltételekben korlátozzák a jogszabályon alapuló jótállás időtartamát vagy kizárják azt.

### MIRE NEM TERJED KI A JÓTÁLLÁS?

A termékek és tartozékok módosítására és testreszabására nem terjed ki a jótállás.

#### Ez a jótállás nem fedezi a következőket:

Véletlen törések: a jótállás nem érvényes a következő sérülésekre, melyeket a szállítás során fellépő behatás vagy nyomás okozott. Ehhez hasonlóan, a jótállás nem terjed ki a következőkre:

- Deformációk;
- A termékek és a tartozékok módosítása vagy testreszabása miatt bekövetkező szerkezeti károk;
- Esztétikai tényezők (pl. helytelen összeállítás miatt bekövetkező ferdülések, elhajlások vagy változások);
- Olyan változások, amelyek természetesen a felhasznált anyagoknál, például a termék kopása; ha a műszaki adatok és adottságok elkerülhetetlenek és/vagy kiszámíthatóak, mint például a még tolerálható egyenetlenség;
- A napsugárzás, páralecsapódás, savas eső, tengervíz vagy egyéb, korrózív vagy az anyagot módosító hatással bíró események miatt bekövetkező károk.

Az ECLISSE elhárít minden felelősséget azon veszteségekért, amelyek az ECLISSE-től független események (pl. iparági viták, tűz, háború, terrorizmus, importkorlátozások, politikai zavargások, természeti jelenségek, vandalizmus és a vis maior egyéb esetei) miatt merültek fel közvetve vagy közvetlenül. Az ECLISSE elhárít minden felelősséget más gyártók azon termékeiért, amelyekre nem terjed ki a jelen jótállás, még akkor is, ha ezeket ECLISSE termékekkel együtt árusítják vagy állítják ki. Ebben a vonatkozásban az ECLISSE gondosan követi a legyártott termékek csomagolásában kötelezően megtalálható összeszerelési utasításokat.



Gyártó: **ECLISSE s.r.l.** - Via Sernaglia, 76 - 31053 Pieve di Soligo (Treviso) - Italy - Tel: +39 0438 980513 - Fax: +39 0438 980804  
CF - PI 02141960266 - Cap. Soc. Euro 1.000.000 i.v. - Mecc. TV 029785 - Codice CEE / IT 02141960266 - R.E.A. di TV 191117  
eclisse@eclisse.it - eclisse@pec.tuni.it - www.eclisse.it

Kizárólagos Forgalmazó: **VENETO PORTE PLUSZ KFT** - 8000 Székesfehérvár - Mártírok út. 3. (Raktár) - 8000 Székesfehérvár - Zichy Liget 11. fszt. 7. (Levelezési cím) - Tóth István 30/538-90-27 - info@eclisse.hu - www.eclisse.hu

# ECLISSE GARANCIA

## ÁLTALÁNOS JÓTÁLLÁSI INFORMÁCIÓK

### JÓTÁLLÁSI IGÉNY ÉRVÉNYESÍTÉSE A JÓTÁLLÁSI IDŐSZAK SORÁN

Ha jótállási igényét érvényesíteni szeretné a jótállási időszak során, a vevőnek haladéktalanul, és legfeljebb az észleléstől számított 2 (két) hónapon belül jeleznie kell a hibát csak és kizárólag az érintett hivatalos viszonteladónak, aki 8 (nyolc) napon belül pedig értesíteni kell az ECLISSE-t, aki kivizsgálja az esetet, és meghozza a megfelelő döntéseket a termék javítására és/vagy cseréjére irányuló igénnyel kapcsolatosan.

Ha a viszonteladó, akitől az ECLISSE terméket vásárolták, nem ECLISSE viszonteladó, kérjük, forduljon közvetlenül az ECLISSE-hez a lakóhelyéhez közeli viszonteladók nevének kiderítése érdekében.

Ezért tehát a vevőnek meg kell őriznie a blokkot/számlát, mivel a jótállás törvényes hatályba lépéséhez, melyre a vevő a megvásárolt termék átadásától számított 2 (két) éven belül igényt tarthat a kereskedőnél, kivéve azokat az eseteket, amikor az ECLISSE kedvezőbb feltételeket biztosít, ezen két okmányon feltüntetett dátum lesz a mérvadó.

### EGYÉB INFORMÁCIÓ

Az anyagokat, alkatrészeket és a termékek kivitelezését hosszú ideig és a mindennapi használat során változatlanul kell tartani. Ennek érdekében az ECLISSE egy dokumentált minőségbiztosítási rendszer keretei között működik, mely megfelel az UNI EN ISO 9001 szabványnak és a vonatkozó szabályozásoknak.

Ezenkívül a vállalat létrehozott egy belső kutatás-fejlesztési csapatot, mely elősegíti az önkéntest tesztelést azon akkreditált intézményekre támaszkodva, melyek a referenciaszabványnak megfelelő tesztet végeznek a termék piaci bevezetése előtt, és amelyek bizonyítják a termék minőségét.

A tokszerkezet korróziója (perforációja) nagyon valószínűtlen, mely csak és kizárólag abban az esetben fordulhat elő, ha a terméket szélsőséges körülményeknek teszik ki, például hosszú időre vízbe merítik vagy különösen erős vegyszer hatásának teszik ki.

Mivel az ECLISSE esetében a vezetősínt a tokszerkezetből is el lehet távolítani, így közvetlenül a tolórendszerrel – a szerkezet kopásnak valóban kitett egyetlen eleménél – lehet beavatkozni.

Az ECLISSE termékek egy életre szólnak, ha azonban ez az ígéret nem elég, az ECLISSE esetében mindig biztos lehet benne, hogy a fal megbontása nélkül ki lehet cserélni a vezetősínt, és teljesen ki lehet cserélni a tolórendszer szerkezetét.

### ÖNKÉNTES TANÚSÍTVÁNYOK

#### Tolórendszer

##### 1) Görgőművek

- Tartóssági teszt (UNI EN 1527 szabvány);
- A 4 ECLISSE görgős görgőművek változatlanok maradnak 100 000 kinyitás és becsukás után, mely kb. 20 év normál használatnak felel meg;
- Korrózióállósági teszt (UNI EN 1670 szabvány);
- A 240 órán keresztül sós permetnek kitett görgőmű maximális szintű (4. szintű) korrózióállósági besorolást kapott.

##### 2) A 6060 alumíniumötvözetből készült kivethető sín (UNI 9006/1 szabvány)

A kivethető sín 6060 alumíniumötvözetből készült, és 10 µm-es, T5 hőkezelt anódréteg védi, mely nemcsak a tartósságot garantálja különösen nyirkos környezetben, hanem olyan felületi keménységet is biztosít, mely lehetővé teszi a görgőművek csúszásának nagyfokú teljesítményét.

#### Tokszerkezet

##### 1) Erőltetett betolási teszt: (az UNI EN 1629 szabvánnyal harmonizált teszt)

Egy (vakolt falban és gipszkarton falban található) ECLISSE tokszerkezetbe helyezett 1000 x 2100 mm-es méretű tolóajtóra 30 kg tömegű puha zsákokat dobtak merőlegesen különböző magasságokból.

A tokszerkezet és az alkatrészei sértetlenek maradtak, nem szenvedtek sérüléseket, sem változásokat a nyitáskor jelentkező kezdeti súrlódási erőhöz képest.



Gyártó: **ECLISSE s.r.l.** - Via Sernaglia, 76 - 31053 Pieve di Soligo (Treviso) - Italy - Tel: +39 0438 980513 - Fax: +39 0438 980804  
CF - PI 02141960266 - Cap. Soc. Euro 1.000.000 i.v. - Mecc. TV 029785 - Codice CEE / IT 02141960266 - R.E.A. di TV 191117  
eclisse@eclisse.it - eclisse@pec.tuni.it - www.eclisse.it

Kizárólagos Forgalmazó: **VENETO PORTE PLUSZ KFT** - 8000 Székesfehérvár - Mártírok út. 3. (Raktár) - 8000 Székesfehérvár - Zichy Liget 11. fszt. 7. (Levelezési cím) - Tóth István 30/538-90-27 - info@eclisse.hu - www.eclisse.hu



**Veneto Porte Plusz Kft**

8000 Székesfehérvár - Mártírok út. 3. (Raktár) | [www.eclisse.hu](http://www.eclisse.hu)

**Tóth István**

30/538-90-27 | [info@eclisse.hu](mailto:info@eclisse.hu)

Follow us on:



A kiadványban szereplő ábrák csak illusztrációk.  
Az ECLISSE fenntartja a jogot a műszaki tartalom megváltoztatására. Esetleges nyomdai hibákért felelősséget nem vállalunk.

© ECLISSE, minden jog fenntartva - Tilos az ECLISSE írásos meghatalmazása nélkül a jelen kiadványban szereplő bármely szöveg, rajz és kép bármilyen mechanikus, vagy elektronikus módszerrel történő másolása.