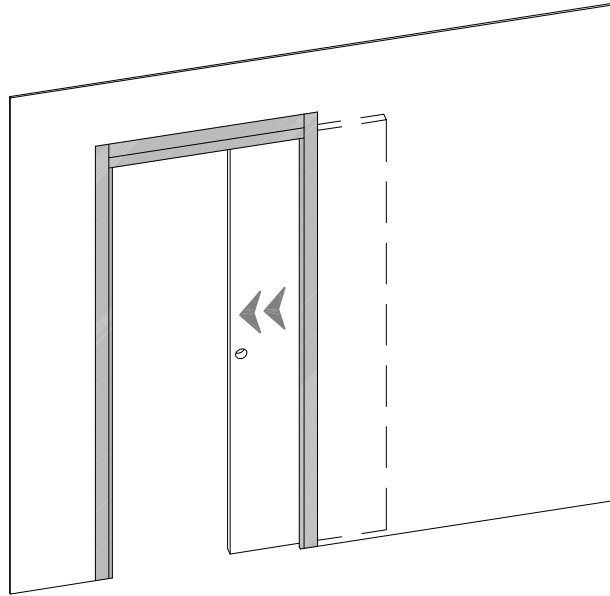
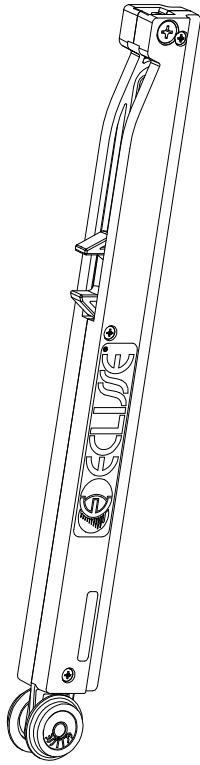


ECLISSE BIAS™

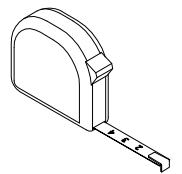
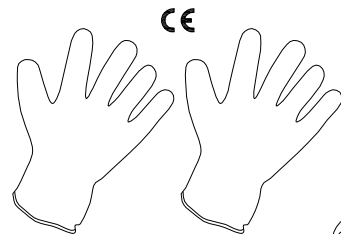
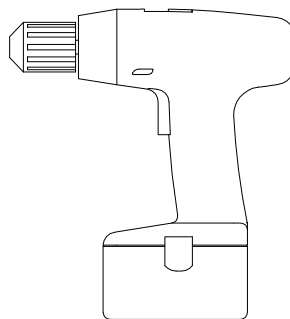
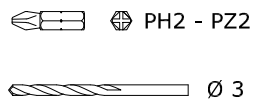
Built In Anti Slam

ECLISSE BIAS™



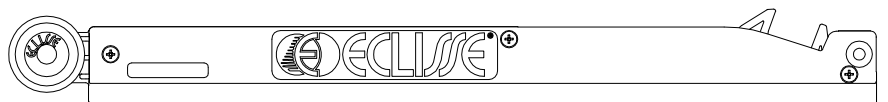
ECLISSE

ATTREZZATURA NECESSARIA PER IL MONTAGGIO / TOOLS REQUIRED / FERRAMENTA PARA MONTAGEM / NÁŘADÍ POTŘEBNÉ K MONTÁŽI / NÁRADIE POTREBNÉ NA MONTÁŽ / HERRAMIENTAS NECESARIAS PARA EL MONTAJE / BENODIGD GEREEDSCHAP OUTILS NECESSAIRES POUR L'ASSEMBLAGE / NOTWENDIGES WERKZEUG ZUR AUSFÜHRUNG DER MONTAGE / OPRZYRĄDOWANIE KONIECZNE DO MONTAŻU / НЕОБХОДИМОЕ ДЛЯ УСТАНОВКИ ОБОРУДОВАНИЕ / ECHIPAMENTE NECESARE PENTRU MONTAJ / PRIPOROČLJIVO ORODJE / SZÜKSÉGES ESZKÖZÖK / ALAT POTREBAN ZA MONTAŽU / TARVITAVAT VÄLINEET / GEREKLI ARAÇLAR

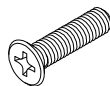


COMPONENTI / COMPONENTS / COMPONENTES / KOMPONENTY / KOMPONENTY / COMPONENTES / ONDERDELEN / COMPOSANTS / BAUTEILE / CZĘŚCI / КОМПОНЕНТЫ / COMPONENTE / SESTAVNI DELI / ALKATRÉSZEK / SASTAVNI DIJELOVI / OSAT / BİLEŞENLER

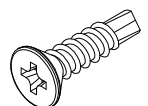
a 1 x



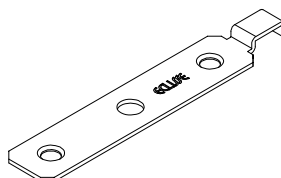
b 1 x



d 2 x

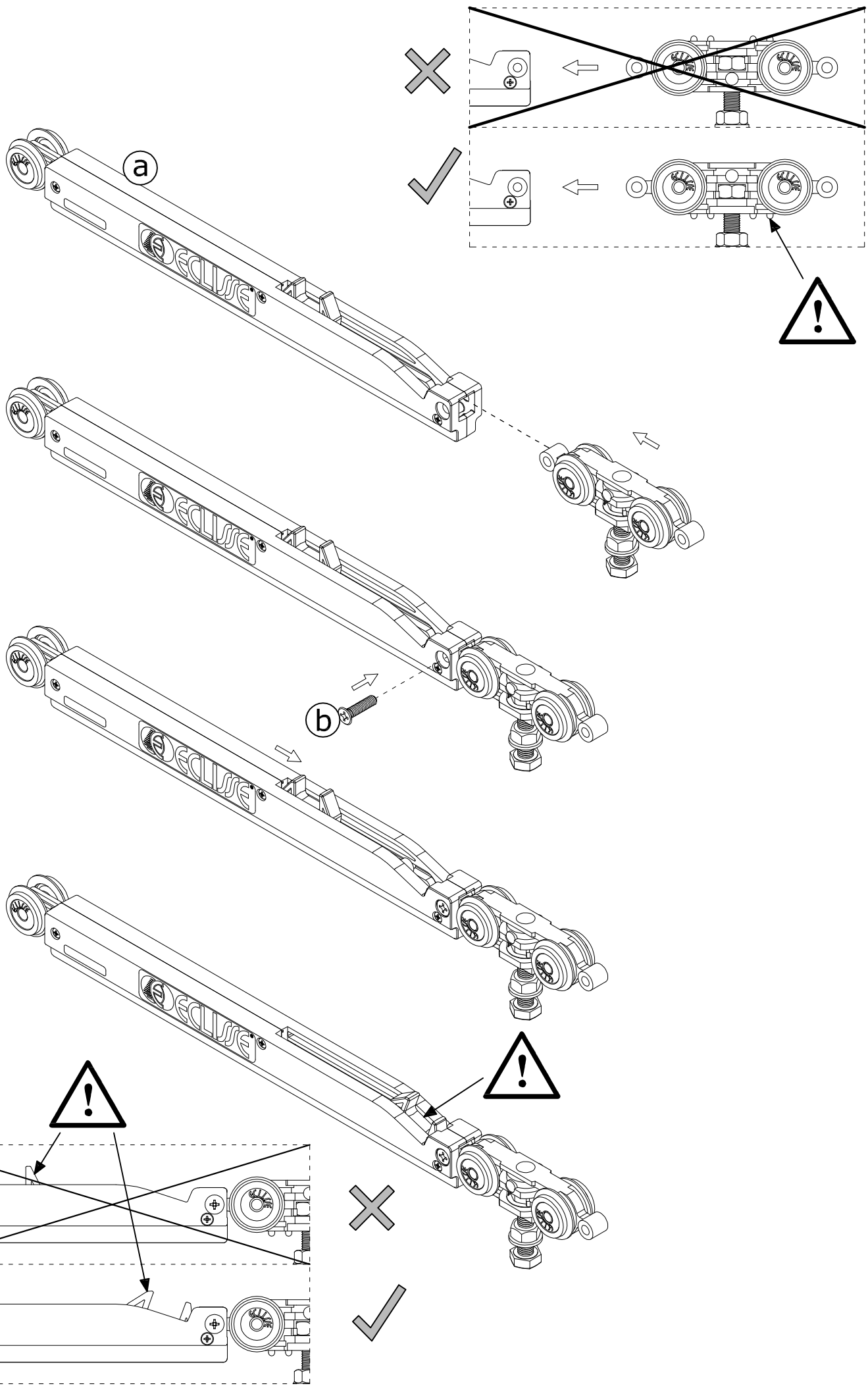


c 1 x

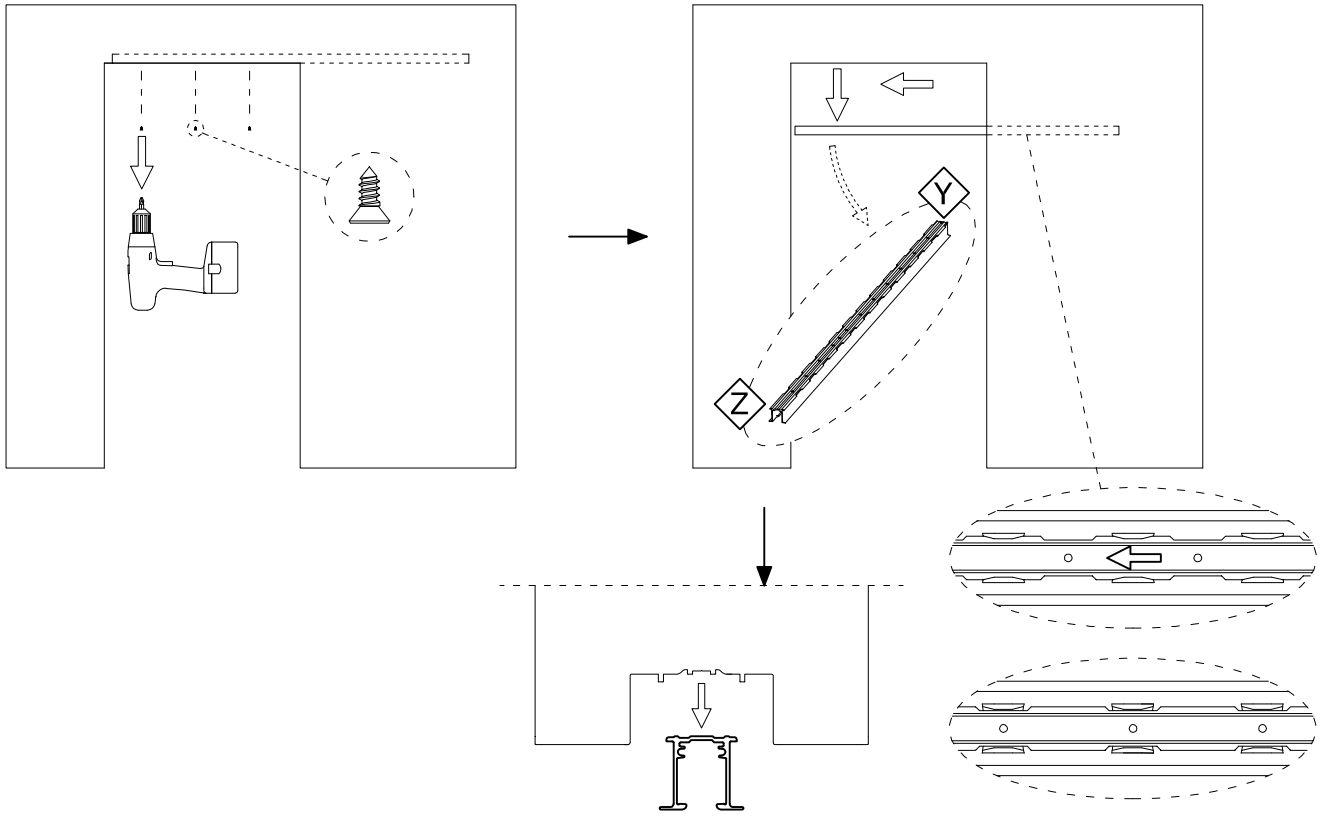


Unico

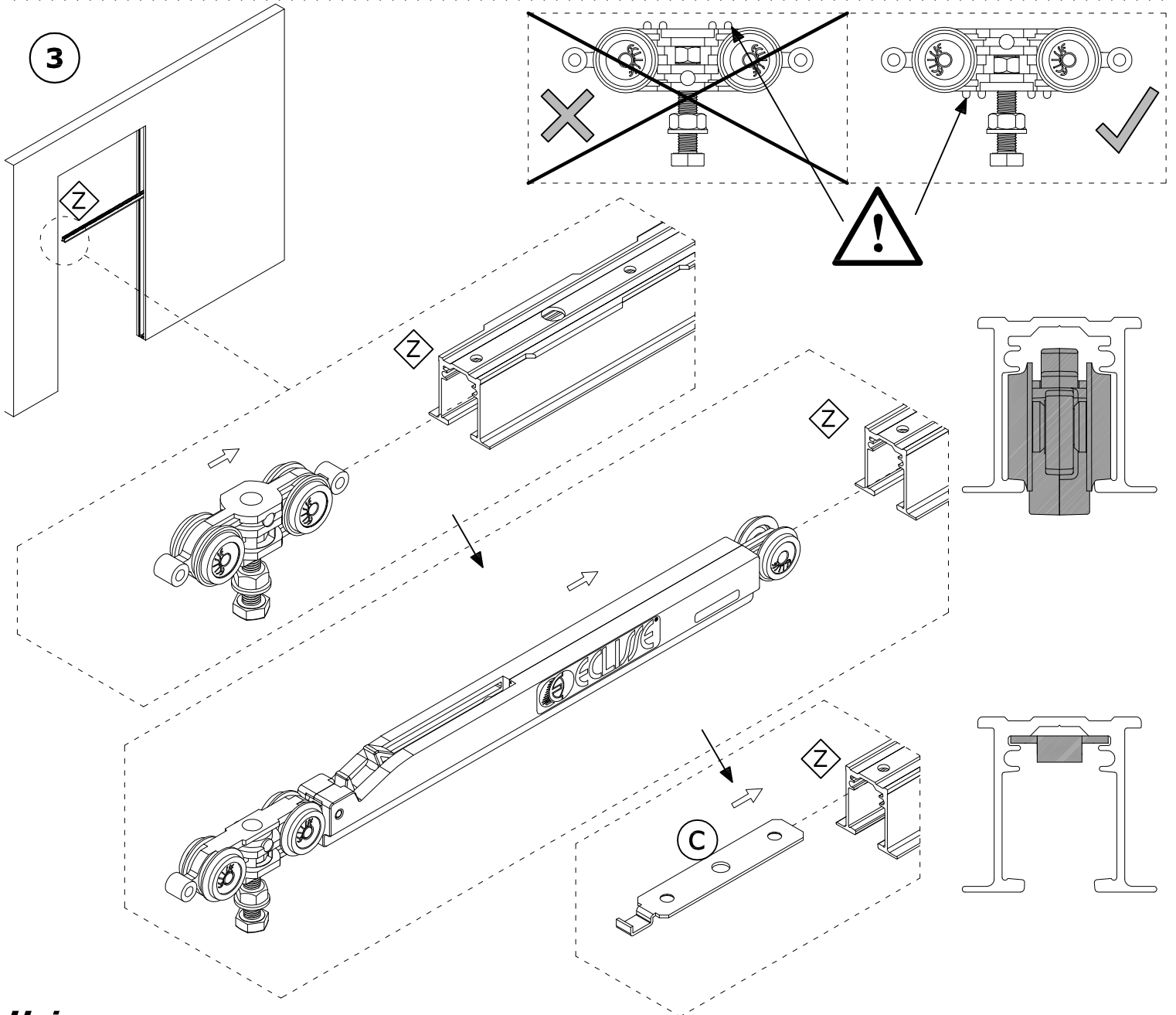
1



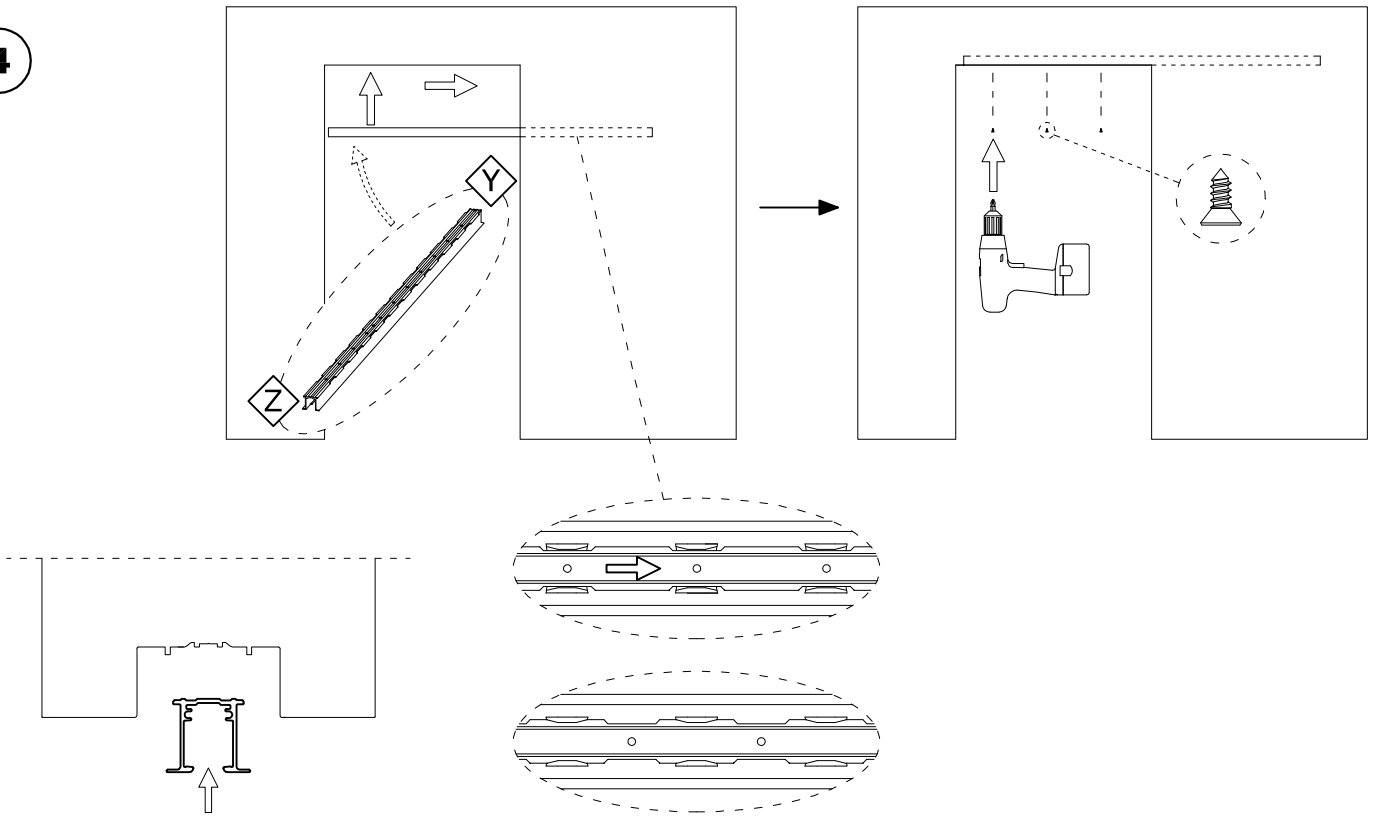
2



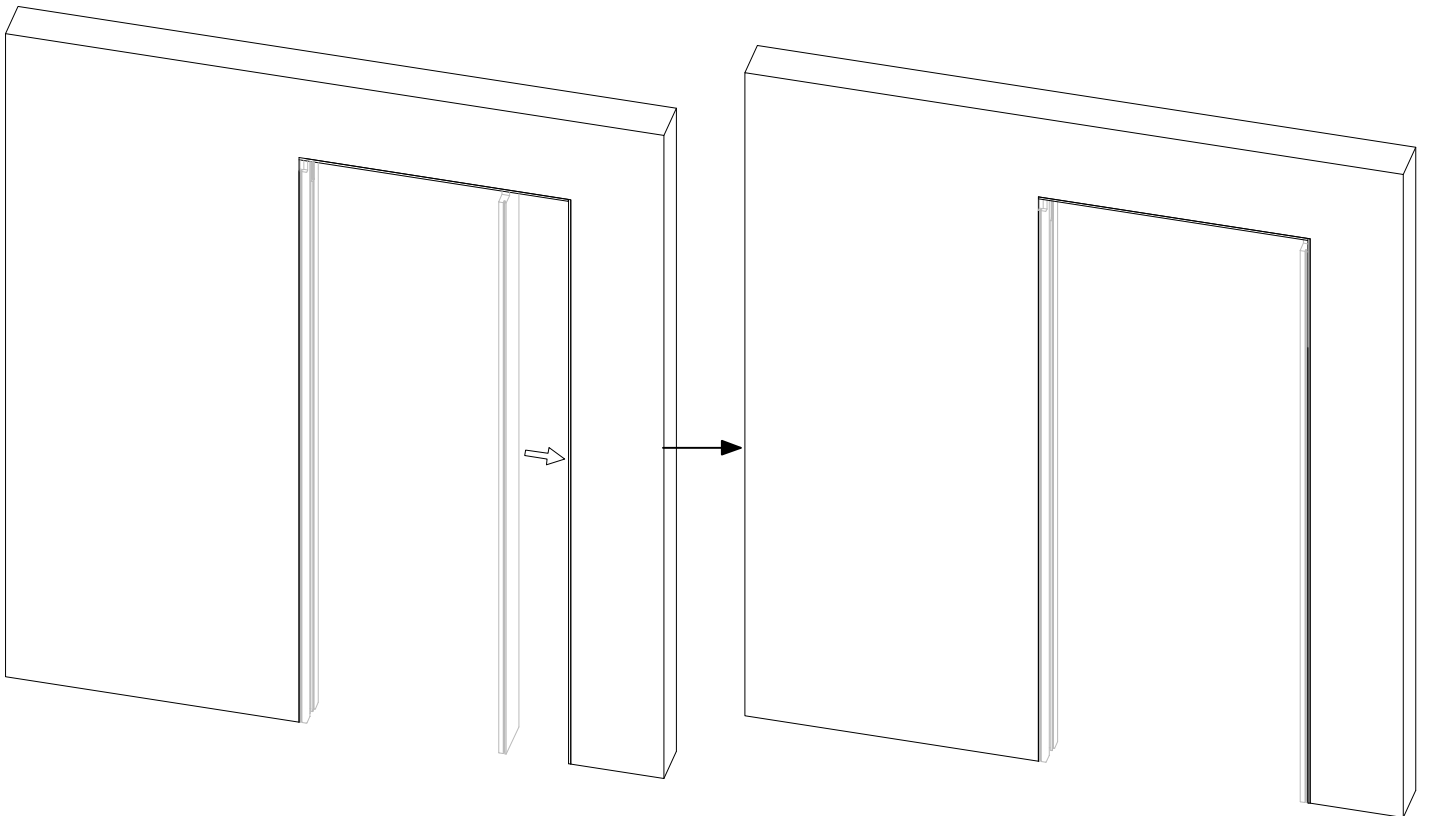
3



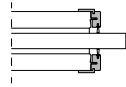
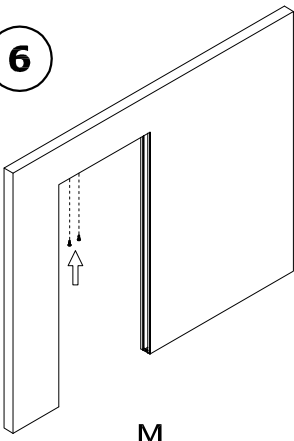
4



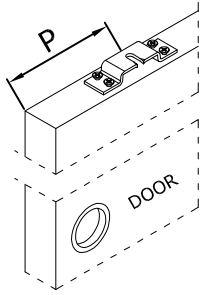
5



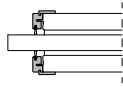
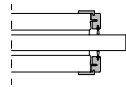
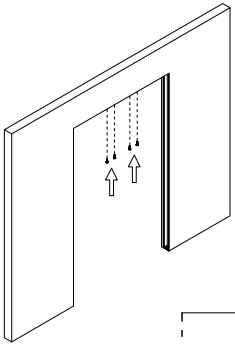
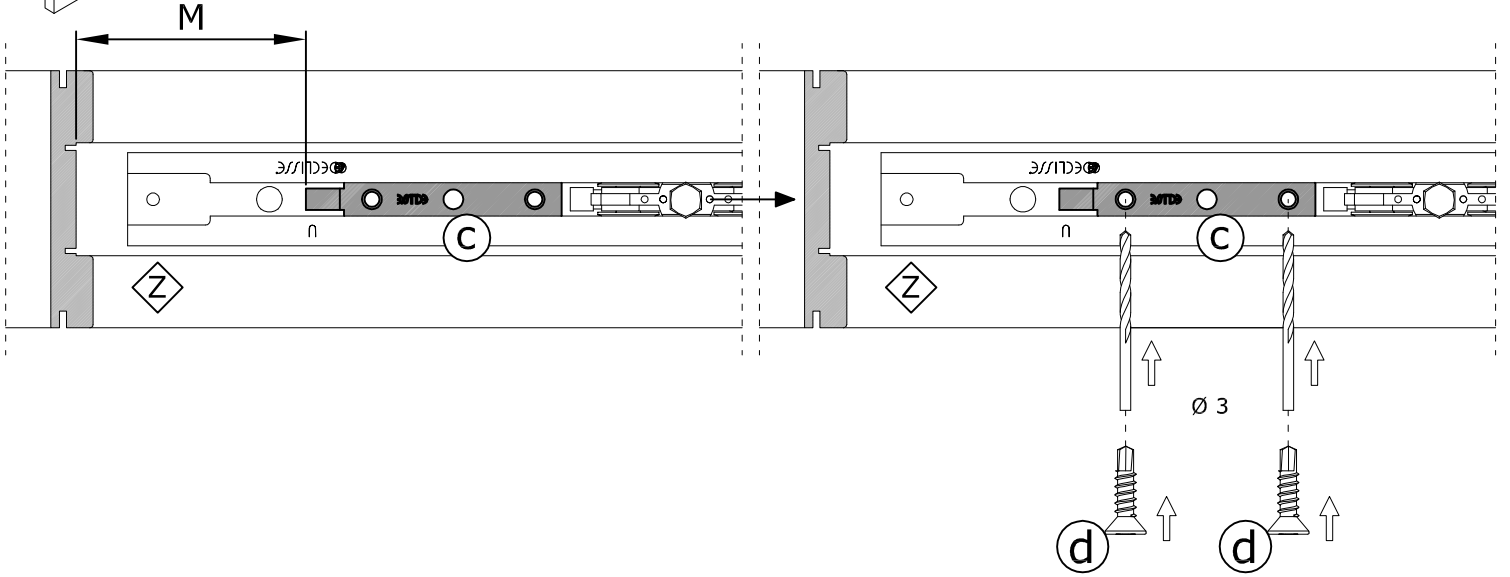
6



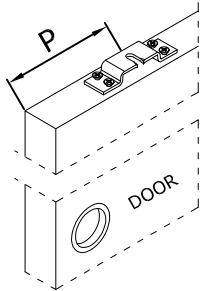
single door



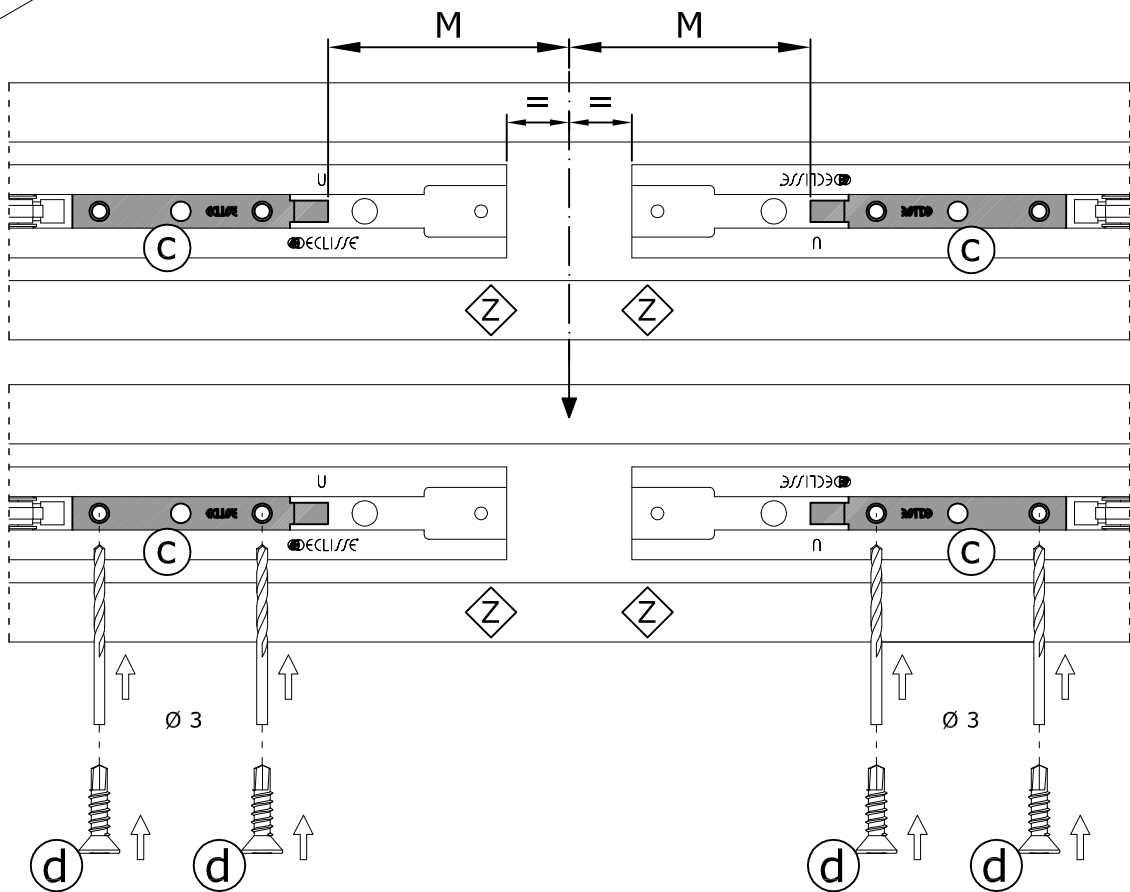
$$M = P + 130 \text{ mm}$$

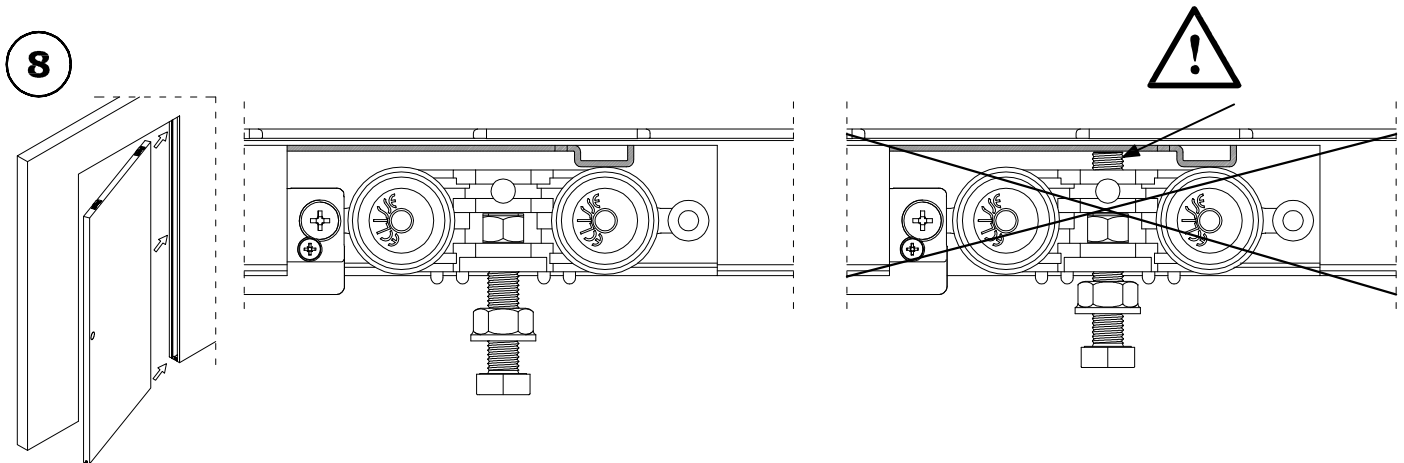
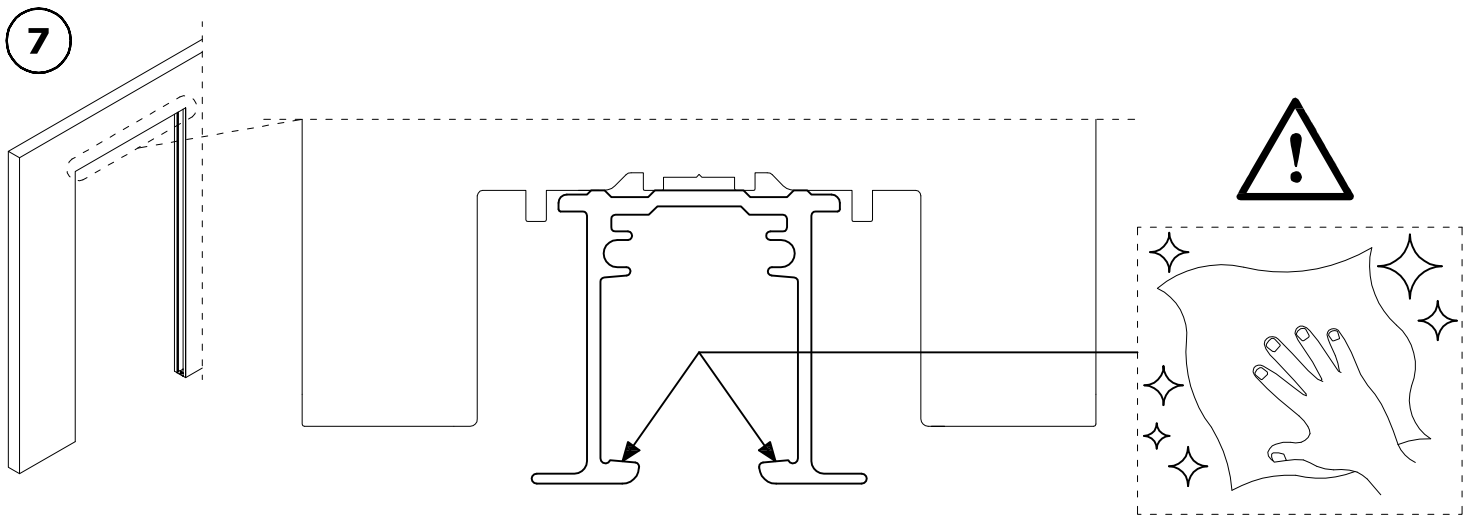


double door



$$M = P + 138 \text{ mm}$$





IT ECLISSE s.r.l. - Tel.:0438 980513 - Fax:0438 980 804 - eclisse@eclisse.it - www.eclisse.it

GB ECLISSE UK - Tel.:0044 845 4811977 - Fax:0044 1476 560951 - info@eclisse.co.uk - www.eclisse.co.uk

PT ECLISSEDOOR - Tel.:00351 912 934509 - helder.lopes@eclisse.com.pt - www.eclisse.com.pt

BR ECLISSE BRASIL LTDA - Tel.:0055 27 3369 6200 - contato@eclisse.com.br - www.eclisse.com.br

CZ ECLISSE ČR s.r.o. - Tel.:00420 286888913 - Mobil:00420 603453645 - info@eclisse.cz - www.eclisse.cz

SK ECLISSE SLOVAKIA S.R.O. - Tel.:00421 48 4160700 - Fax:00421 48 4160701 - eclisse@eclisse.sk - www.eclisse.sk

ES ECLISSE IBERIA, SL - Tel.:0034 902 550878 - Fax:0034 902 550879 - eclisse@eclisse.es - www.eclisse.es

NL MARSICA SPECIAL DOORS & FRAMES B.V. - Tel.:0031 71 4050050 - Fax:0031 71 4050051 - info@marsica.eu - www.marsica.eu

FR ECLISSE FRANCE SAS - Tel.:0033 298905696 - Fax:0033 298901634 - Info@eclisse.fr - www.eclisse.fr

DE ECLISSE DEUTSCHLAND GMBH - Tel.:0049 6162 968 17 00 - Fax:0049 6162 968 17 06 - info@eclisse.de - www.eclisse.de

AT ECLISSE WIEN GMBH - Tel.:0043 1 961 65 65 - Fax:0043 1 961 95 90 - eclisse@eclisse.at - www.eclisse.at

PL ECLISSE POLSKA SP. Z.O.O. - Tel.:0048 58 5311995 - Fax:0048 58 5322578 - eclisse@eclisse.pl - www.eclisse.pl

RO ECLISSE EST SRL - Tel.:0040 371 46 60 60 - Fax:0040 372 89 86 82 - info@eclisse.ro - www.eclisse.ro

HU VENETO PORTE PLUSZ KFT - Tel.:0036 30 538 9027 - Fax:0036 2244 1108 - toth.istvan@t-online.hu - www.eclisse.hu

FI MUOTOLEVY OY - Tel.:010 2814000 - myynti@muotolevy.fi - www.edlsse.fi

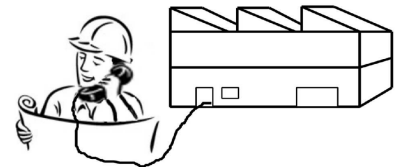
TR ECLISSE SÜRME KAPI SISTEMLERI - Tel./Fax:0090 212 222 1995 - yahya@eclisse.com.tr - www.eclisse.com.tr

TN TECHNOBAT - Tel./Fax:00216 71 942429 - contact@technobat.com.tn - www.eclisse.tn

US EURO ARCHITECTURAL, LCC - Tel.:001 800 614 1474 - info@euro-arch.com

IL H.G.L. BUILDING INNOVATIONS LTD - Tel.:00972 3 5136100 - Fax:00972 3 6815308 - ola-g@h-g-trading.co.il - www.h-g-trading.co.il

RU VISHERA-GROUP - Tel. 007 495 518 96 89; 077 495 518 96 80; Fax: 007 495 518 96 85 - eclisse@vishera-group.ru - www.edlsse.ru



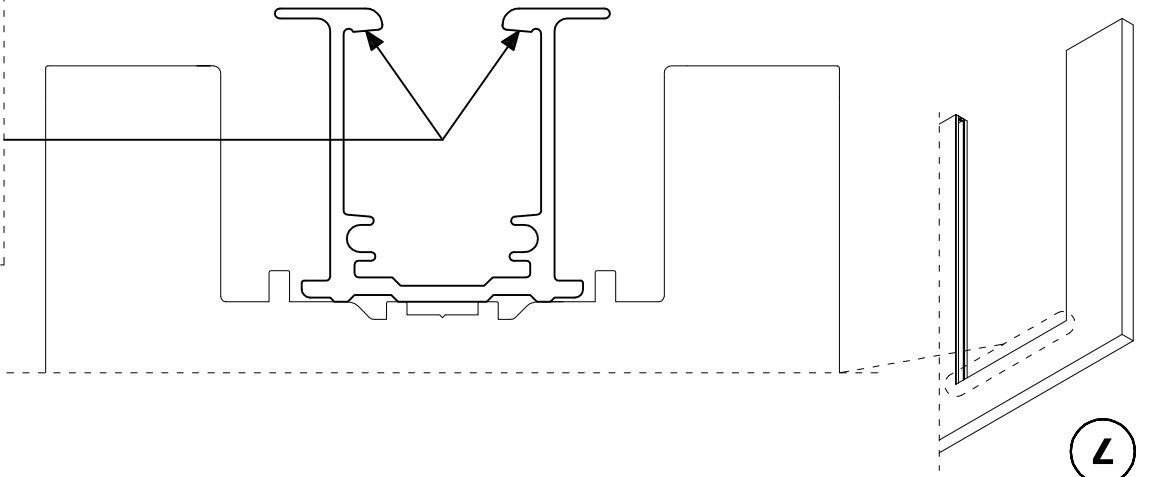
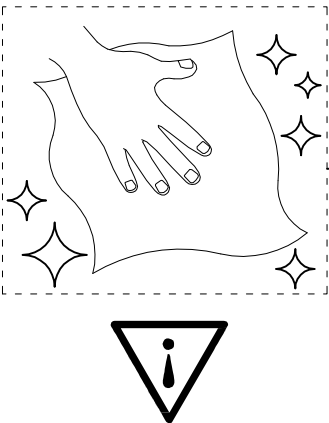
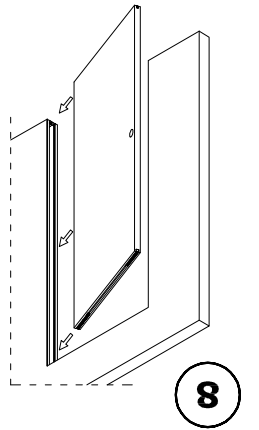
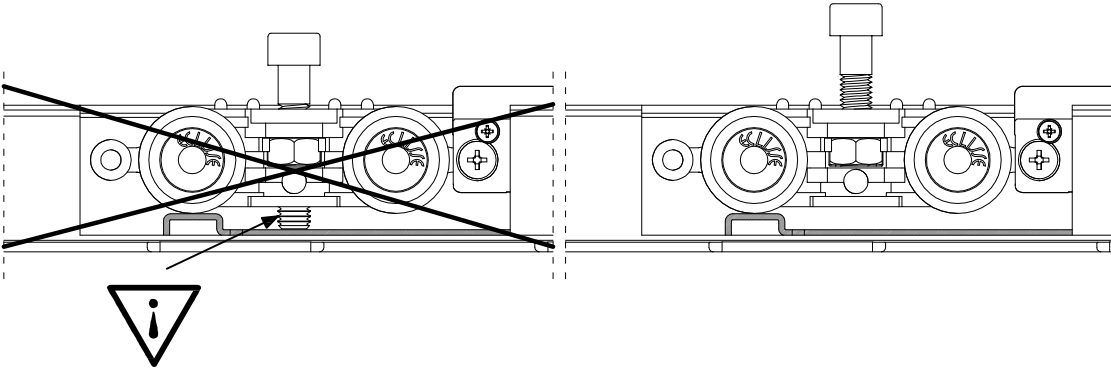
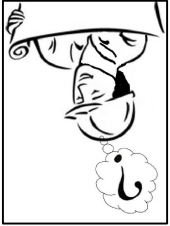
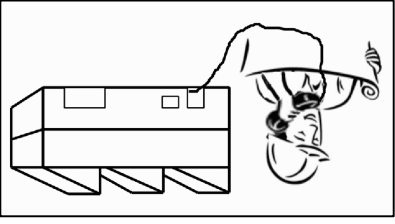
www.eclisseworld.com

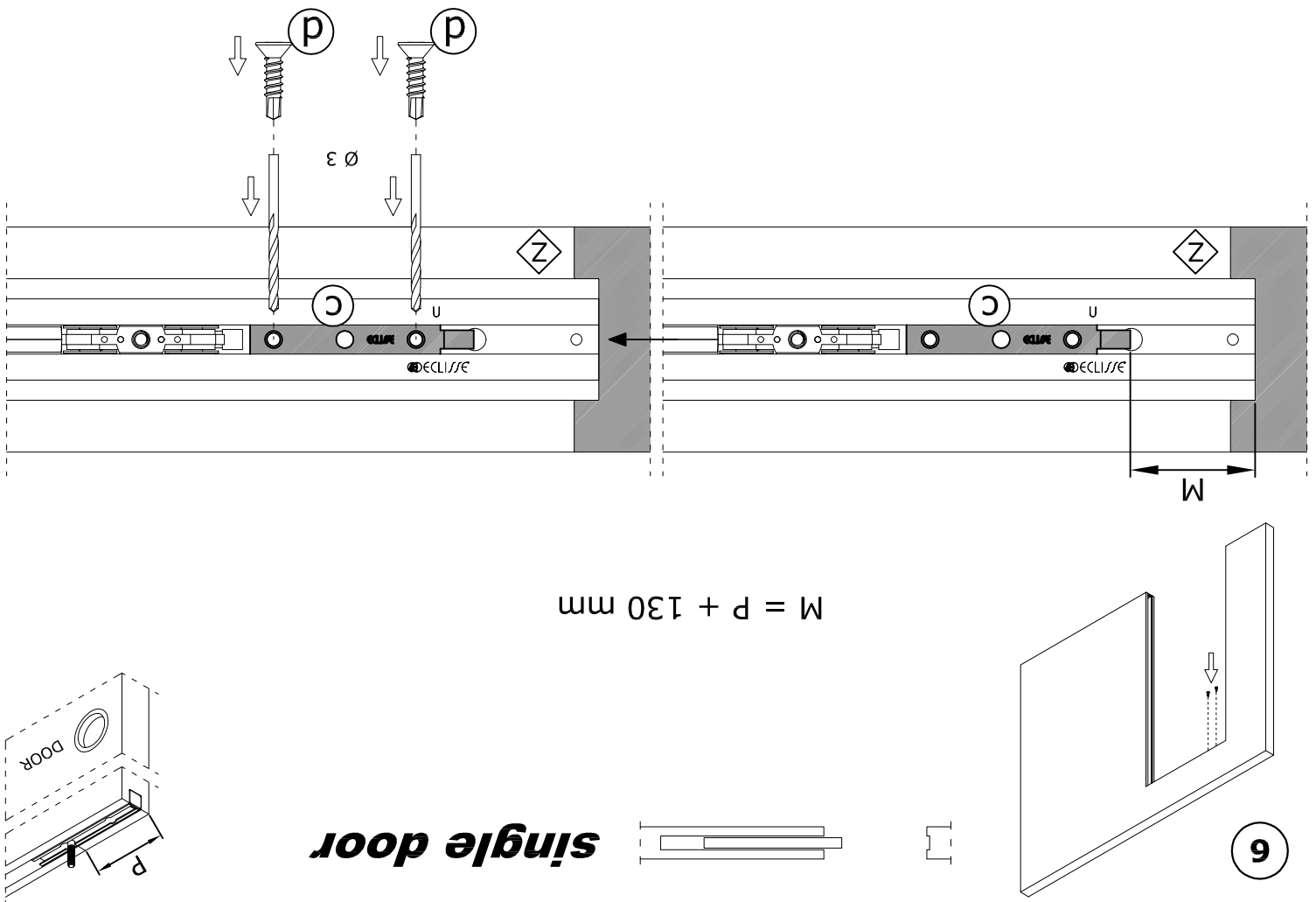
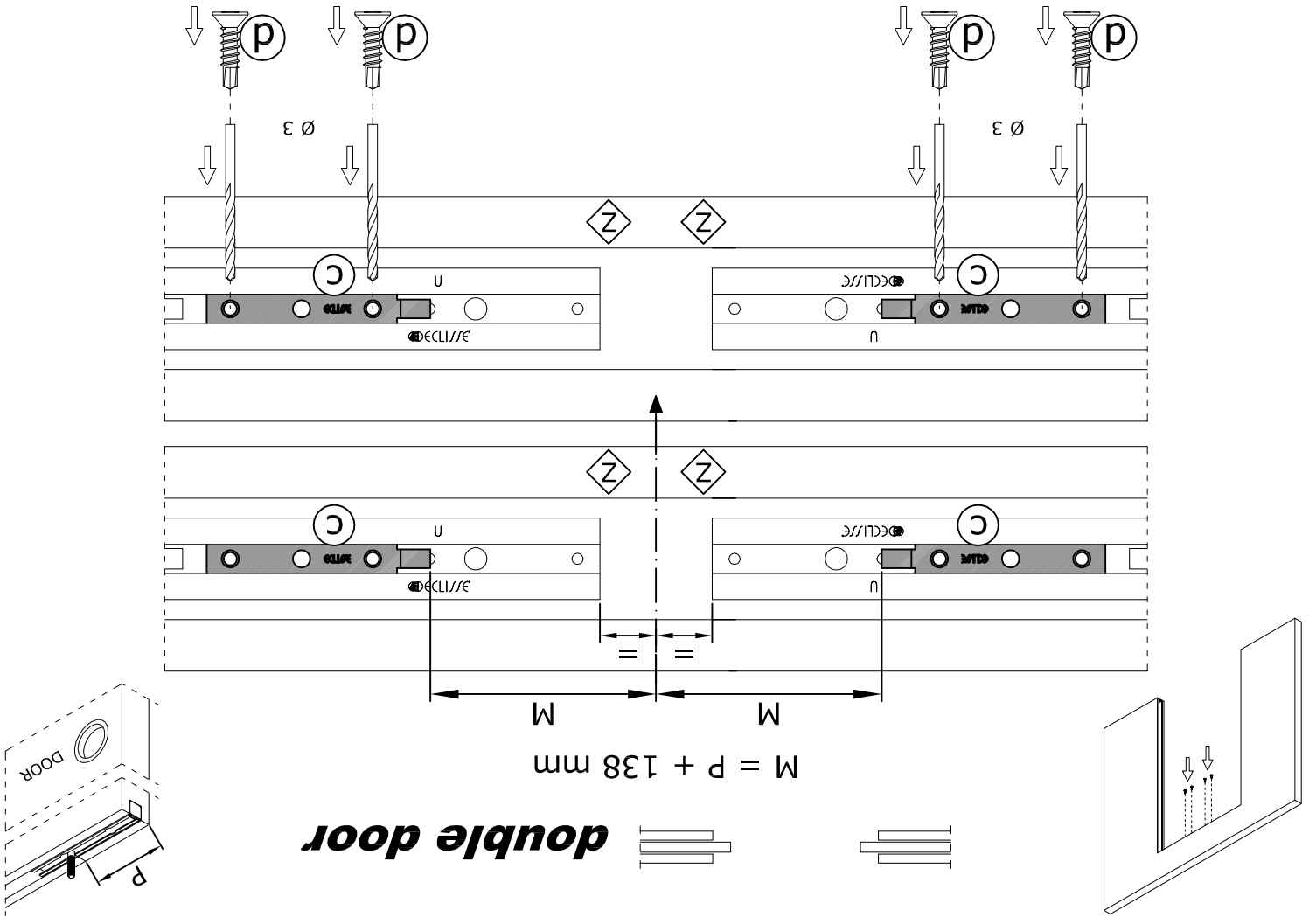


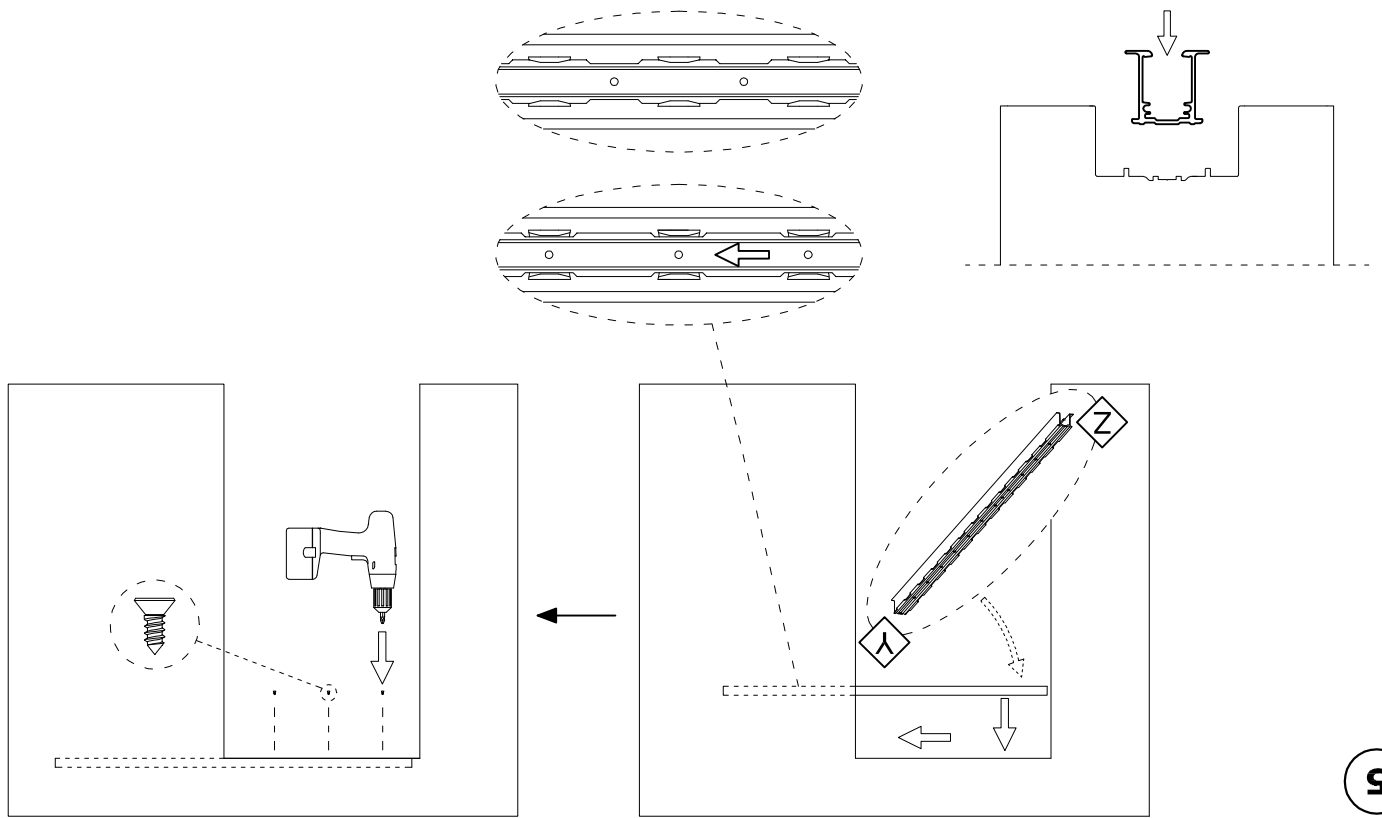
www.eclisseworld.com



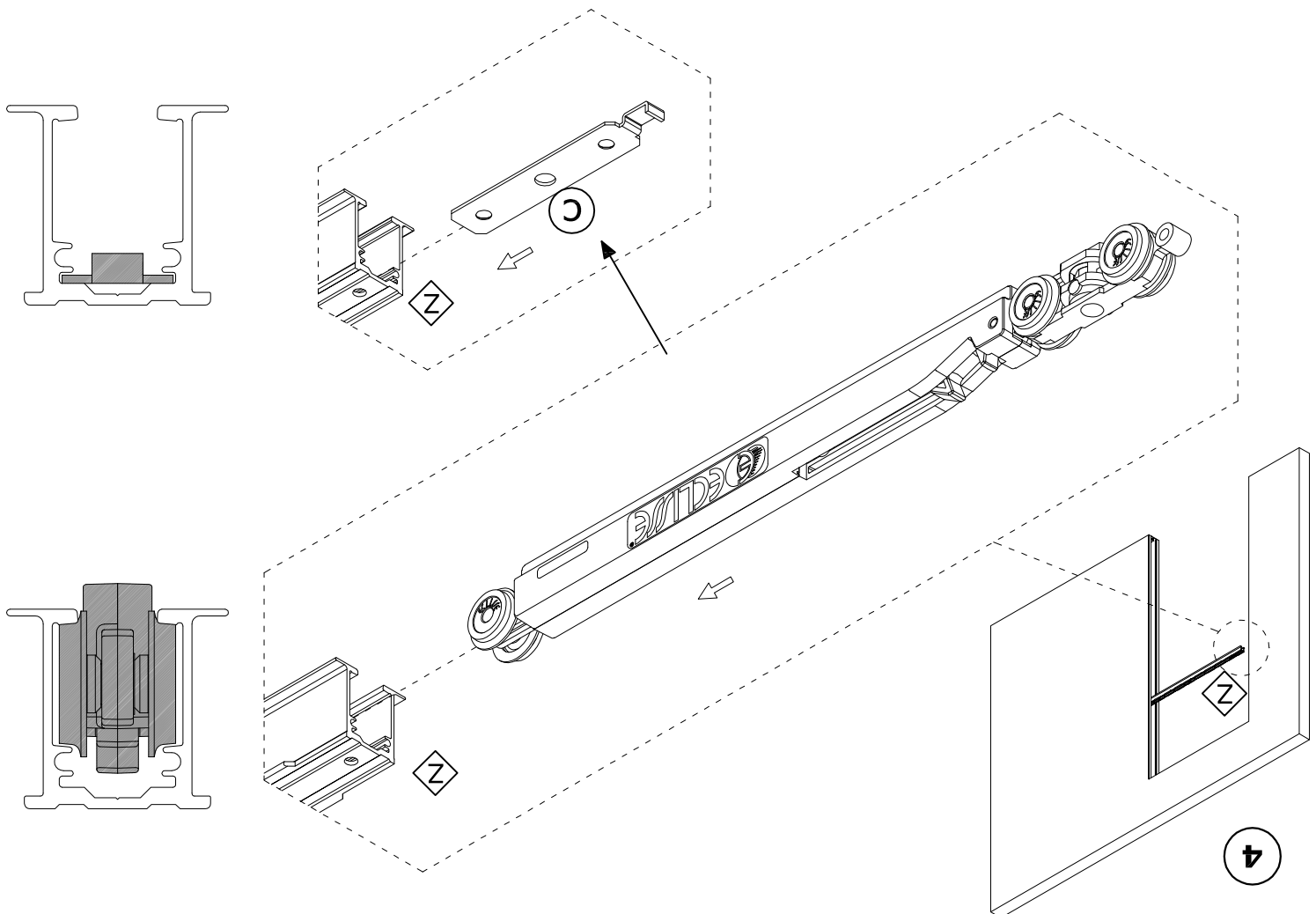
- (RU) **VISHERA-GROUP** - Tel.: 007 495 518 96 89; 077 495 518 96 80; Fax: 007 495 518 96 85 - eclisse@vishera-group.ru - www.eclisse.ru
- (IL) **H.G.L. BUILDING INNOVATIONS LTD** - Tel.: 00972 3 5136100 - Fax: 00972 3 6815308 - ola-g@h-g-trading.co.il - www.h-g-trading.co.il
- (US) **EURO ARCHITECTURAL, LLC** - Tel.: 001 800 614 1474 - info@euro-arch.com
- (TN) **TECHNOBAT** - Tel./Fax: 00216 71 942429 - contact@technobat.com.tn - www.eclisse.tn
- (TR) **ECLISSE SÜRME KAPI SİSTEMLERİ** - Tel./Fax: 0090 212 222 1995 - yahya@eclisse.com.tr - www.eclisse.com.tr
- (FI) **MUOTOLEVY OY** - Tel.: 010 2814000 - myynti@muotolevy.fi - www.eclisse.fi
- (HU) **VENETO PORTE PLUSZ KFT** - Tel.: 0036 30 538 9027 - Fax: 0036 2244 1108 - toth.isvan@t-online.hu - www.eclisse.hu
- (RO) **ECLISSE EST SRL** - Tel.: 0040 371 46 60 60 - Fax: 0040 372 89 86 82 - info@eclisse.ro - www.eclisse.ro
- (PL) **ECLISSE POLSKA SP. Z O.O.** - Tel.: 0048 58 5311995 - Fax: 0048 58 5322578 - eclisse@eclisse.pl - www.eclisse.pl
- (AT) **ECLISSE WIEN GMBH** - Tel.: 0043 1 961 65 65 - Fax: 0043 1 961 95 90 - eclisse@eclisse.at - www.eclisse.at
- (DE) **ECLISSE DEUTSCHLAND GMBH** - Tel.: 0049 6162 968 17 00 - Fax: 0049 6162 968 17 06 - info@eclisse.de - www.eclisse.de
- (FR) **ECLISSE FRANCE SAS** - Tel.: 0033 298905696 - Fax: 0033 298901634 - info@eclisse.fr - www.eclisse.fr
- (NL) **MARSICA SPECIAL DOORS & FRAMES B.V.** - Tel.: 0031 71 4050050 - Fax: 0031 71 4050051 - info@marsica.eu - www.marsica.eu
- (ES) **ECLISSE IBERIA, SL** - Tel.: 0034 902 550878 - Fax: 0034 902 550879 - eclisse@eclisse.es - www.eclisse.es
- (SK) **ECLISSE SLOVAKIA S.R.O.** - Tel.: 00421 48 4160700 - Fax: 00421 48 4160701 - eclisse@eclisse.sk - www.eclisse.sk
- (CZ) **ECLISSE ČR s.r.o.** - Tel.: 00420 286888913 - Mobil: 00420 603453645 - info@eclisse.cz - www.eclisse.cz
- (BR) **ECLISSE BRASIL LTDA** - Tel.: 0055 27 3369 6200 - contato@eclisse.com.br - www.eclisse.com.br
- (PT) **ECLISSEDOOR** - Tel.: 00351 912 934509 - helder.lopes@eclisse.com.pt - www.eclisse.com.pt
- (GB) **ECLISSE UK** - Tel.: 0044 845 4811977 - Fax: 0044 1476 560951 - info@eclisse.co.uk - www.eclisse.co.uk
- (IT) **ECLISSE S.R.L.** - Tel.: 0438 980513 - Fax: 0438 980804 - eclisse@eclisse.it - www.eclisse.it



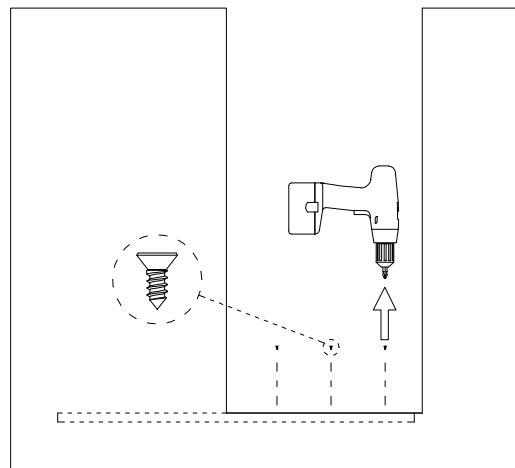
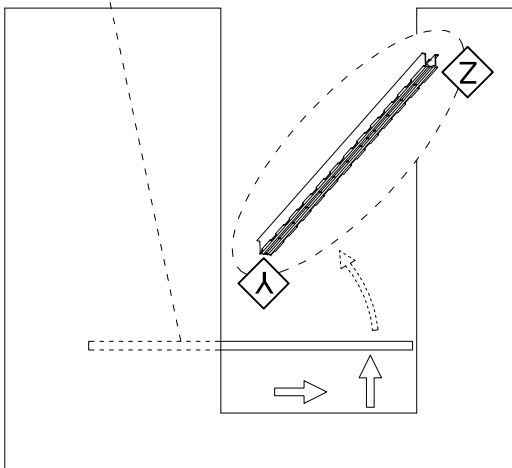
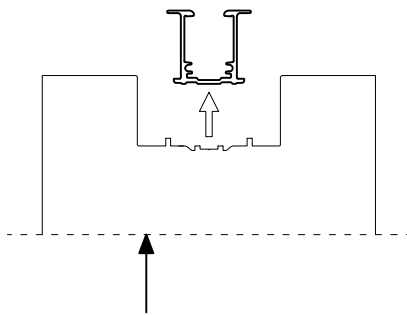
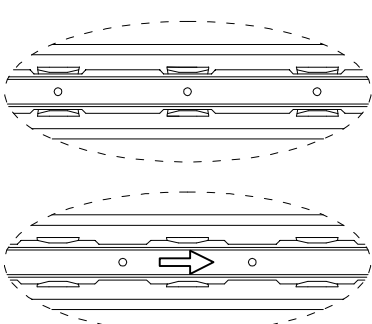
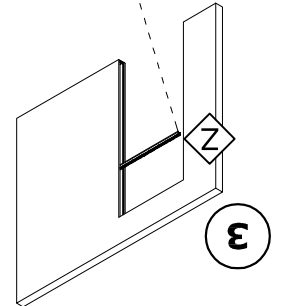
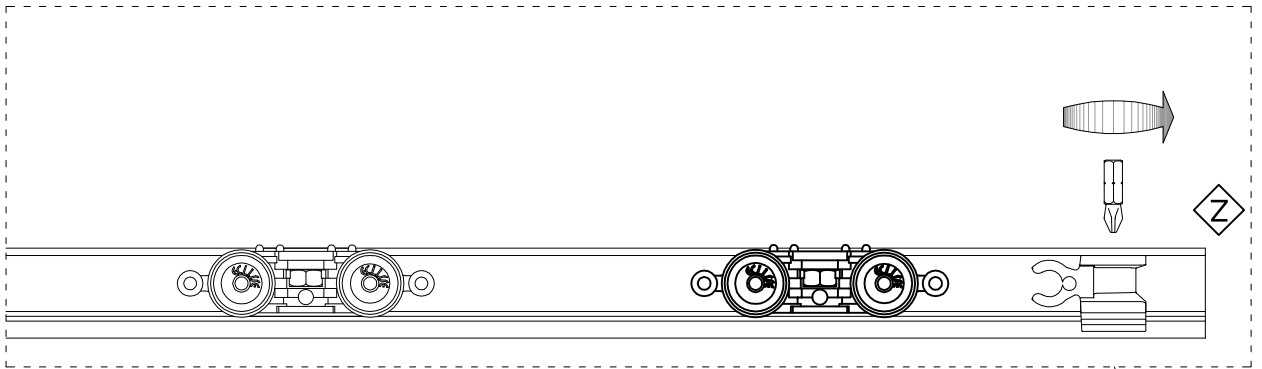
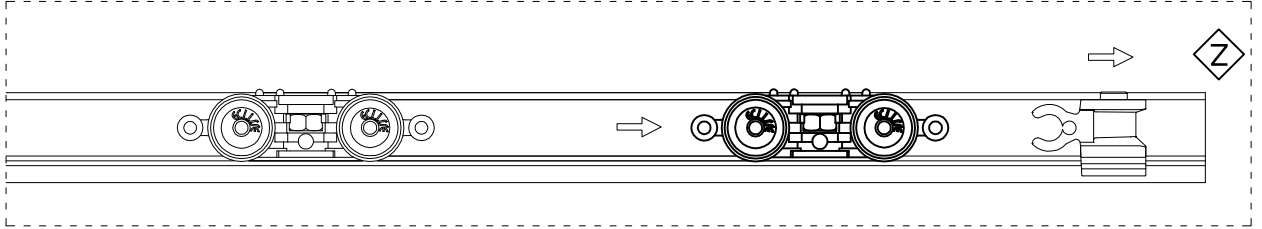
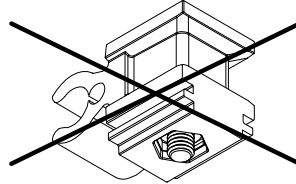
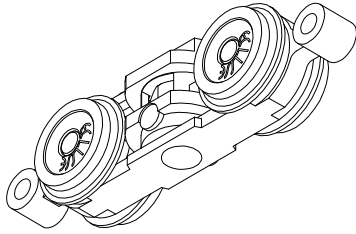


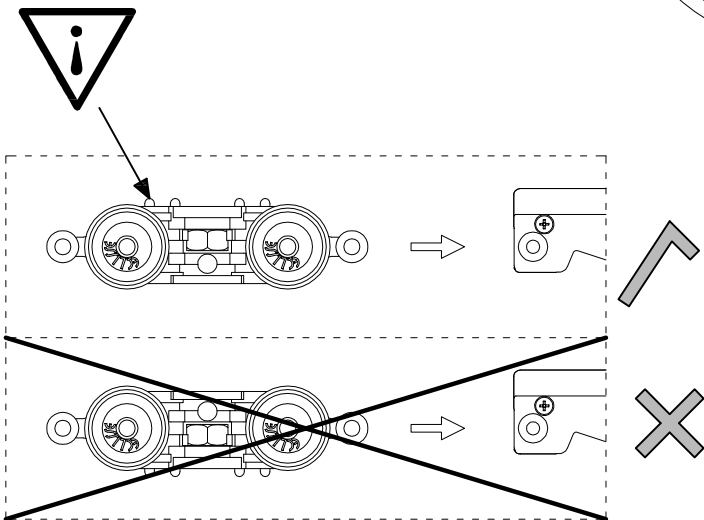
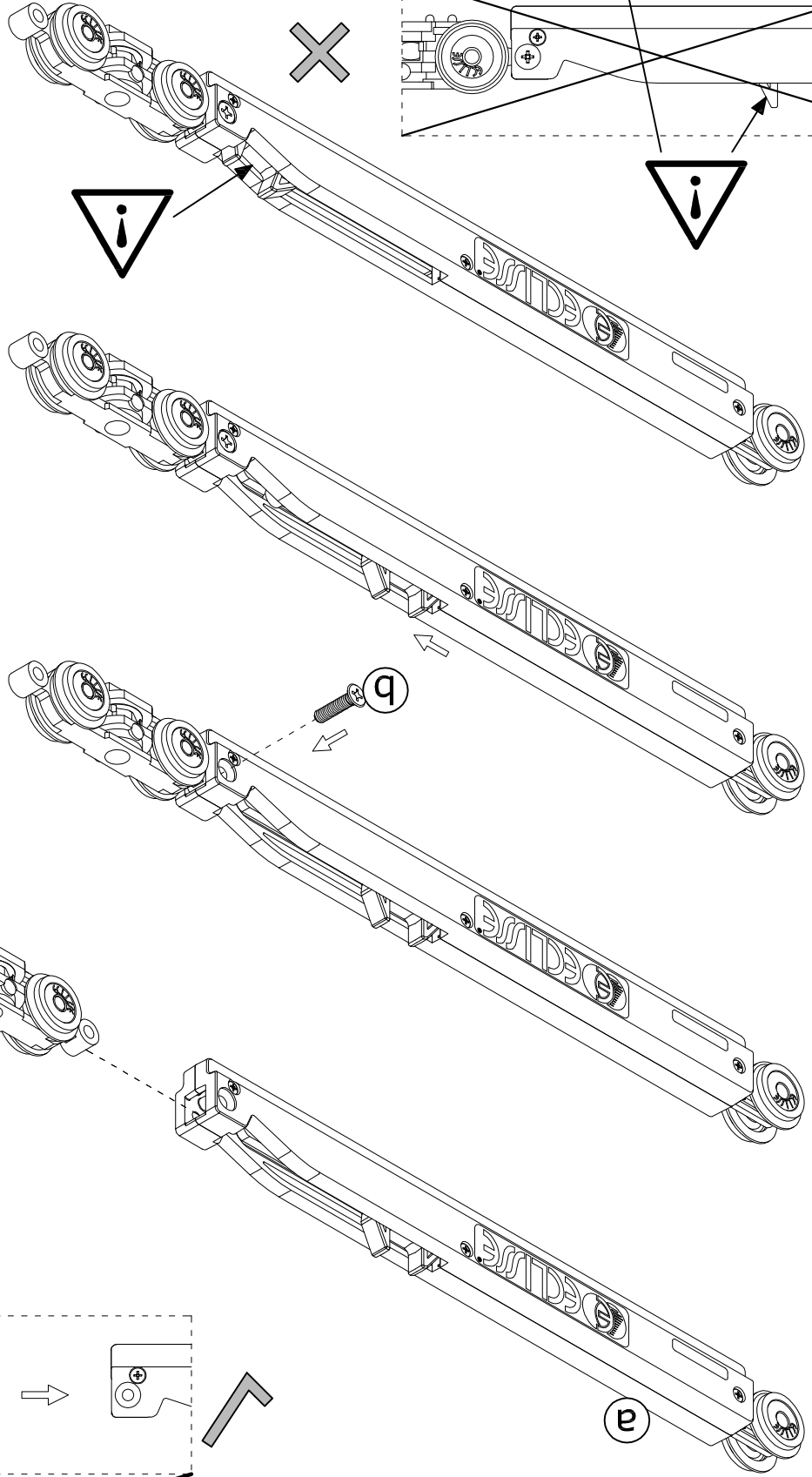
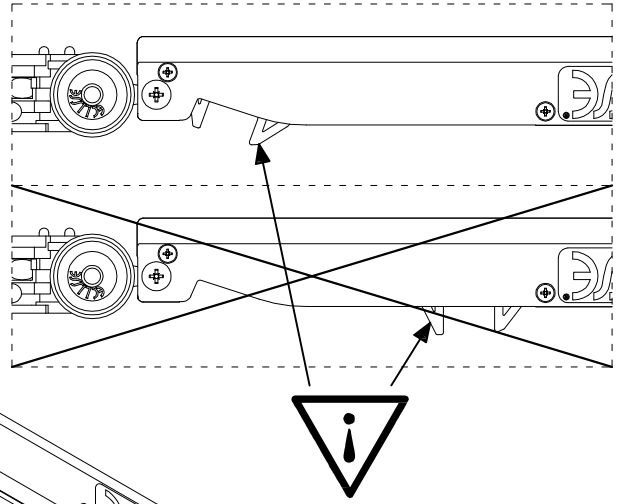


5



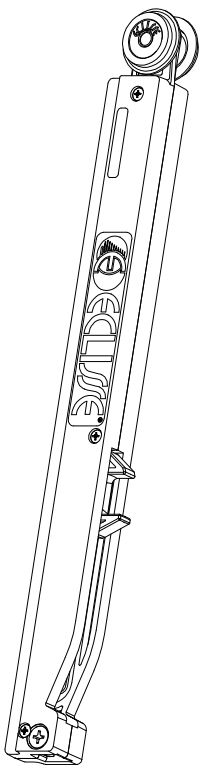
4



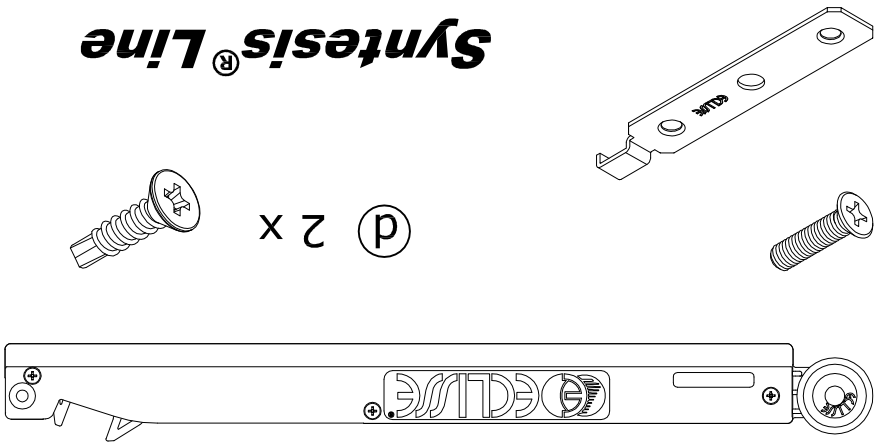


ECLISSE

ECLISSE BIAS™

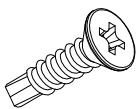


- Ⓐ 1 x
- Ⓑ 1 x
- Ⓒ 1 x

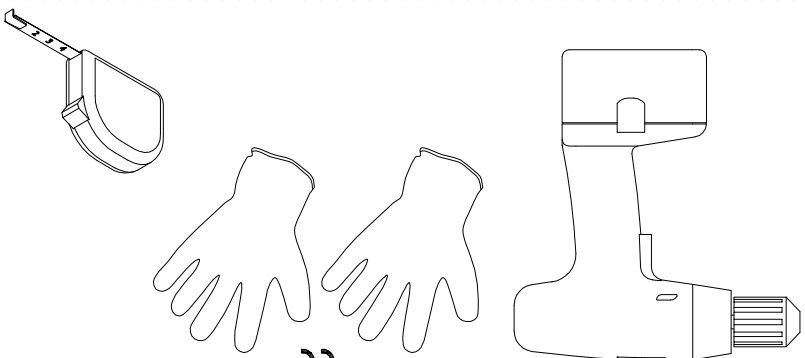
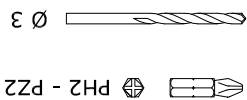


Syntesis® Line

- Ⓓ 2 x

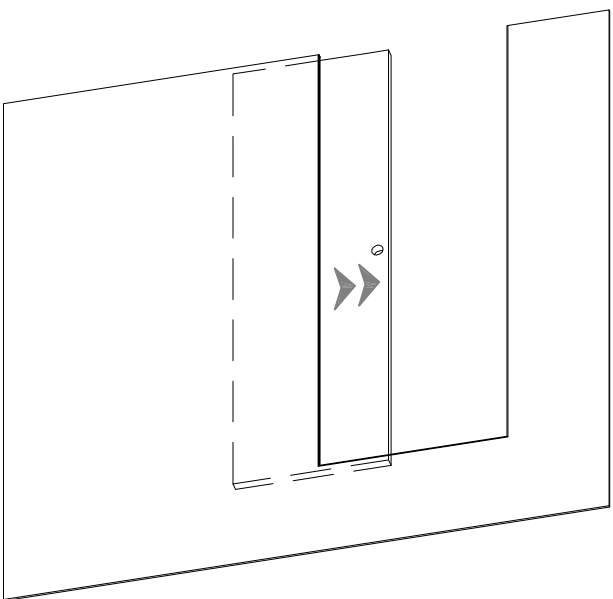
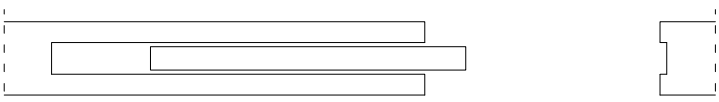


COMPONENTI / COMPONENTS / COMPONENTES / KOMPONENTY / COMPONENTES / ONDERDELEN / COMPONENTS / BAUTEILE / CZĘŚCI / КОМПОНЕЊИ / COMPONENTE / SESTAVNI DELI / ALKATRÉSZEK / SASTAVNI DIJELOVI / OSAT / BİLEŞENLER



Ⓒ

ATTREZZATURA NECESSARIA PER IL MONTAGGIO / TOOLS REQUIRED / FERRAMENTA PARA MONTAGEM / NÁŘADÍ POTŘEBNÉ K MONTÁŽI / NÁRADIE POTREBNÉ NA MONTÁŽ / HERRAMIENTAS NECESARIAS PARA EL MONTAJE / BENODIGD GEREEDSCHAP OUTILS NECESSAIRES POUR L'ASSEMBLAGE / NOTWENDIGES WERKZEUG ZUR AUSFÜHRUNG DER MONTAGE / OPRZYRĄDOWANIE KONIECZNE DO MONTAŻU / НОЧЕОБОДНМОЕ ДЛЯ УСТАНОВКИ ОБОПЯДОВАНИЕ / ECHIPAMENTE NECESARE PENTRU MONTAJ / PRIPOROČLJIVO ORODJE / SZÜKSÉGES ESZKÖZÖK / ALAT POTREBAN ZA MONTAŽU / TARVITTAVAT VÄLINEET / GEREKLI ARAÇLAR



Built In Anti Slam

ECLISSE BIAS™