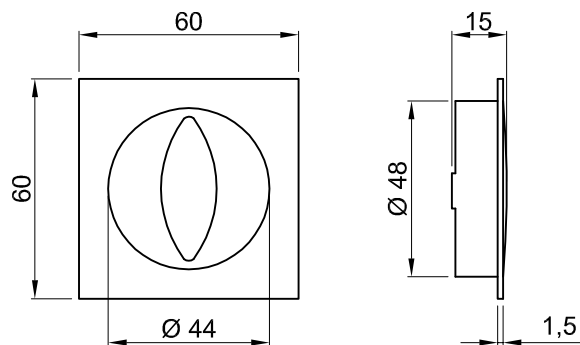
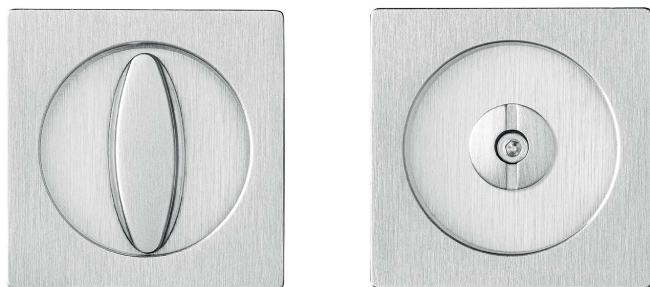
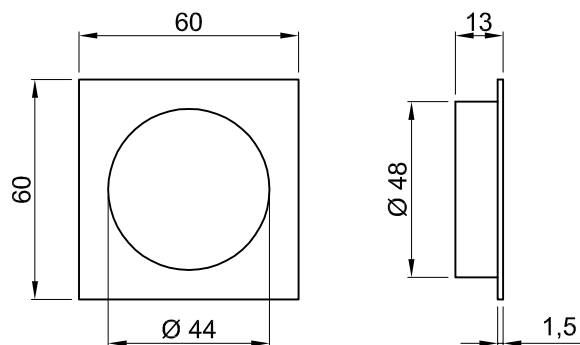
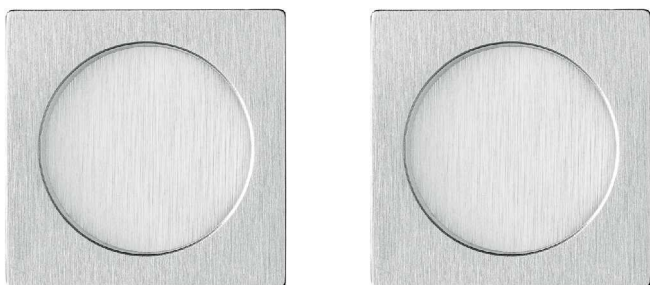


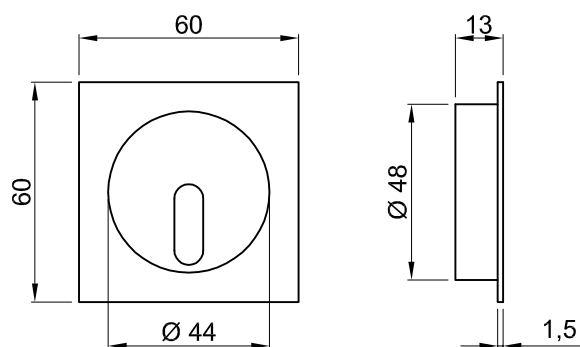
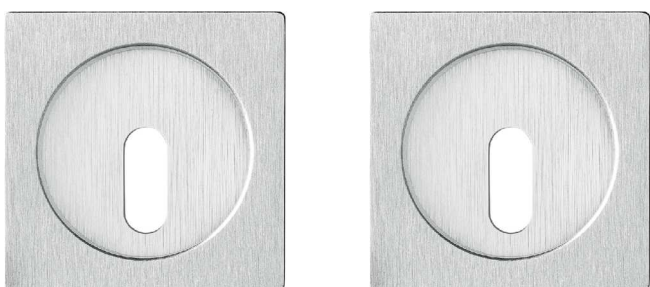
EASY SCORREVOLE QUADRATA
EASY SQUARE SLIDING



CON NOTTOLINO
KIT WITH LOCK AND THUMB TURN



SENZA SERRATURA
KIT WITHOUT LOCK



CON CHIAVE
KIT WITH LOCK AND KEYHOLE