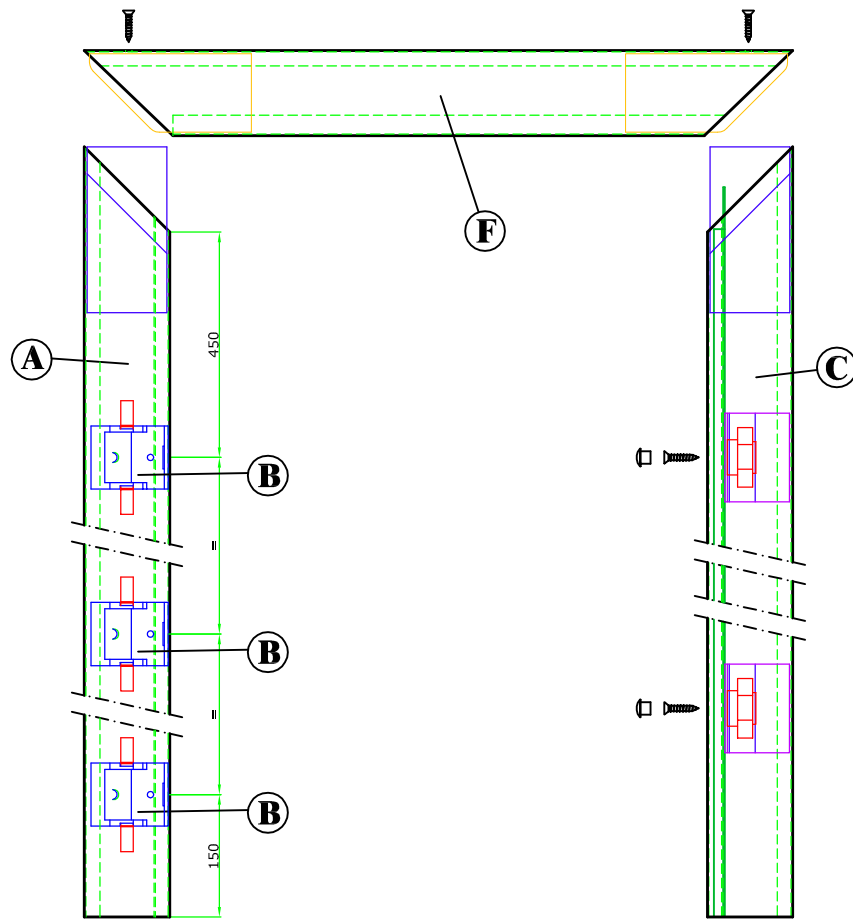
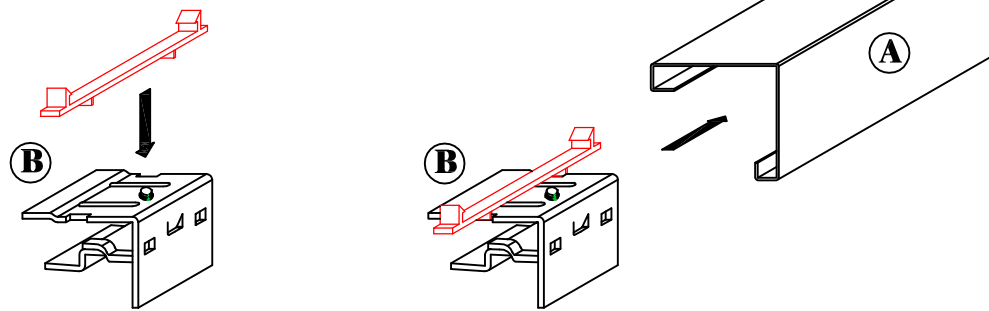


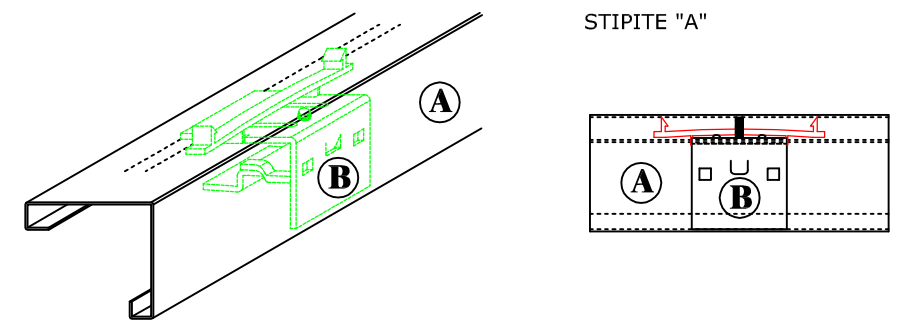
STIPITI IN LAMIERA



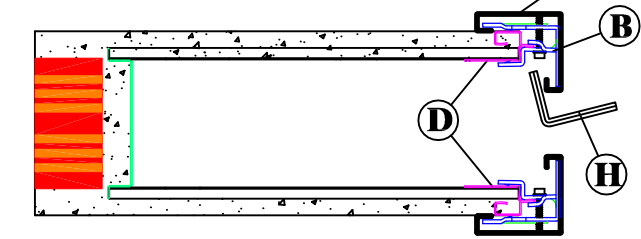
FASE 1



INSERIRE "B" ALL'INTERNO DELLO STIPITE "A"



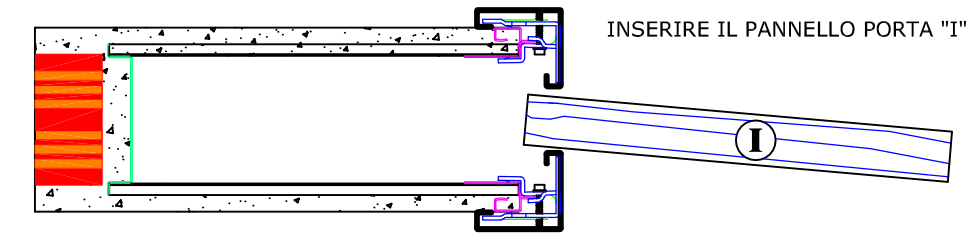
FASE 2



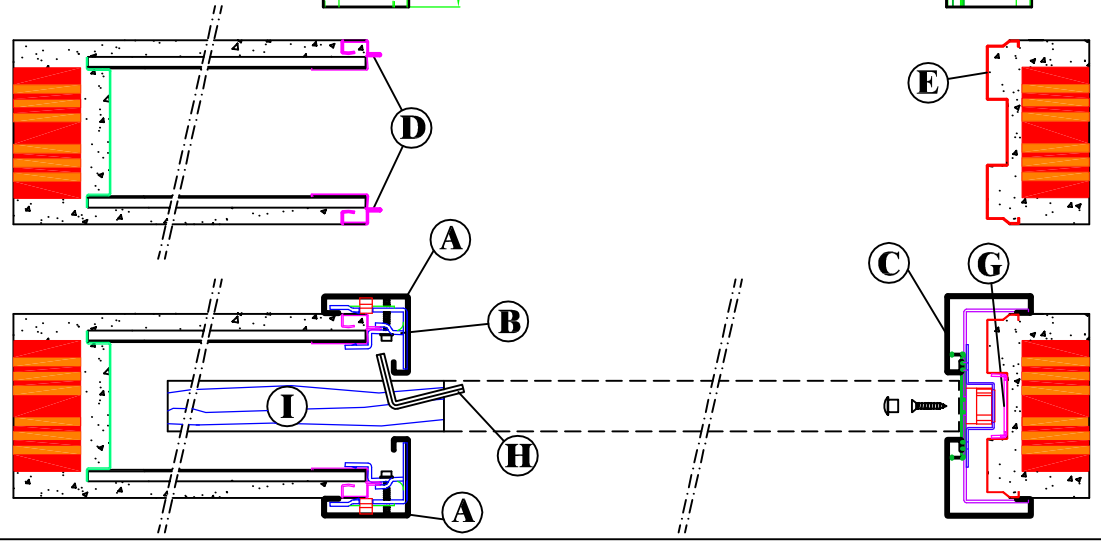
FISSARE I 2 STIPITI "A" AI MONTANTI "D"

H = CHIAVE DA 5 (IN DOTAZIONE)

FASE 3

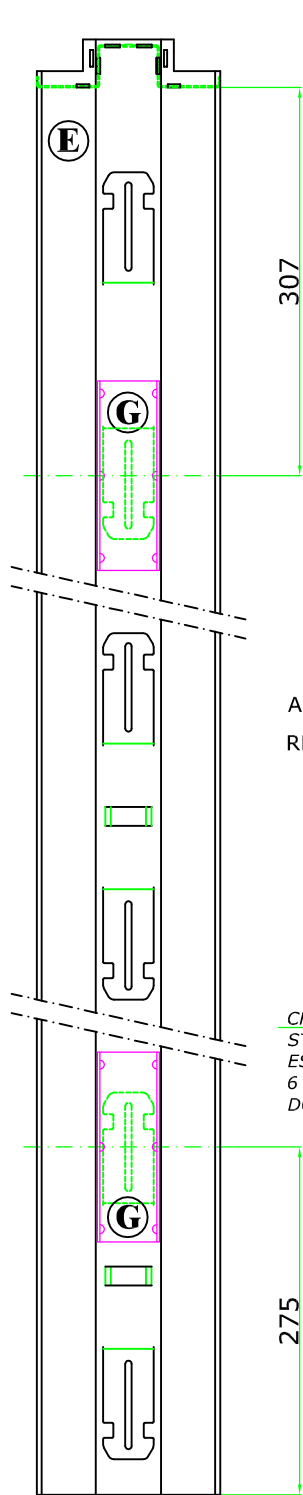
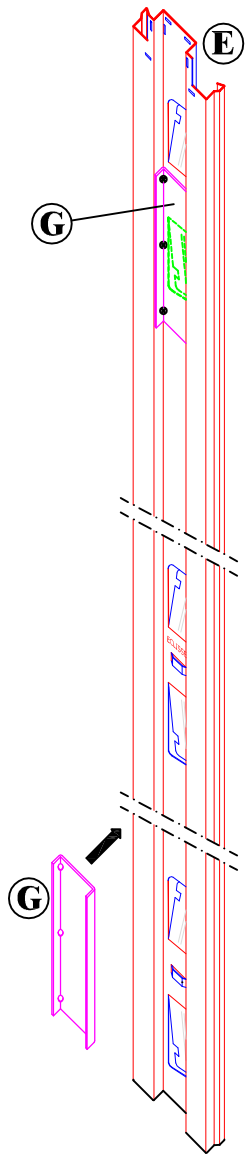


INSERIRE IL PANNELLO PORTA "I"

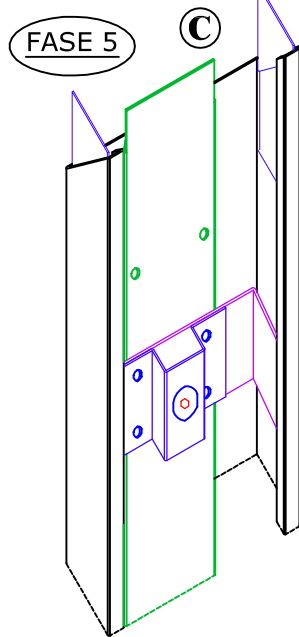


FASE 4

FISSARE "G" AD "E"
TRAMITE
VITI AUTOFORANTI

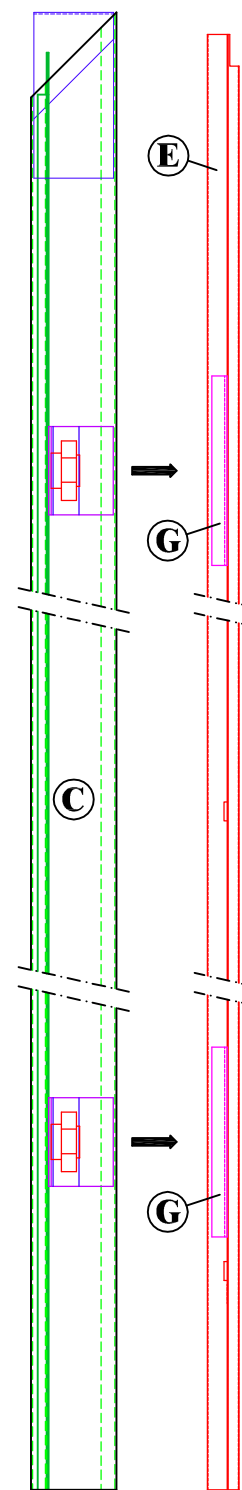
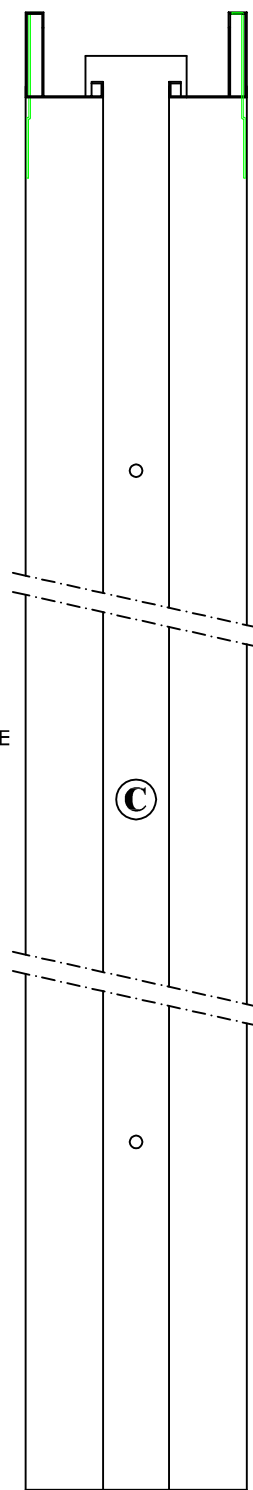
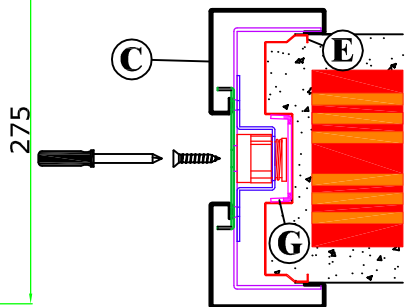
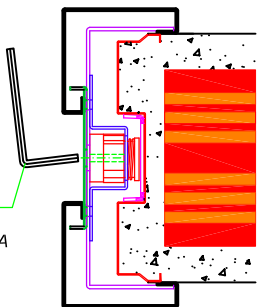


FASE 5



APPOGGIARE "C" AD "E",
REGOLARE IL DISTANZIATORE E FISSARE

CHIAVE
STANDARD
ESAGONALE DA
6 (NON IN
DOTAZIONE)



FASE 6

UNA VOLTA FISSATI I 2 STIPITI "A"
E LO STIPITE DI BATTUTA "C" SI
PROCEDE ALLA REGOLAZIONE DEL
PANNELLO PORTA "I"

FASE 7

POSIZIONARE "F" E AVVITARLO AGLI
STIPITI "A" E "C"

