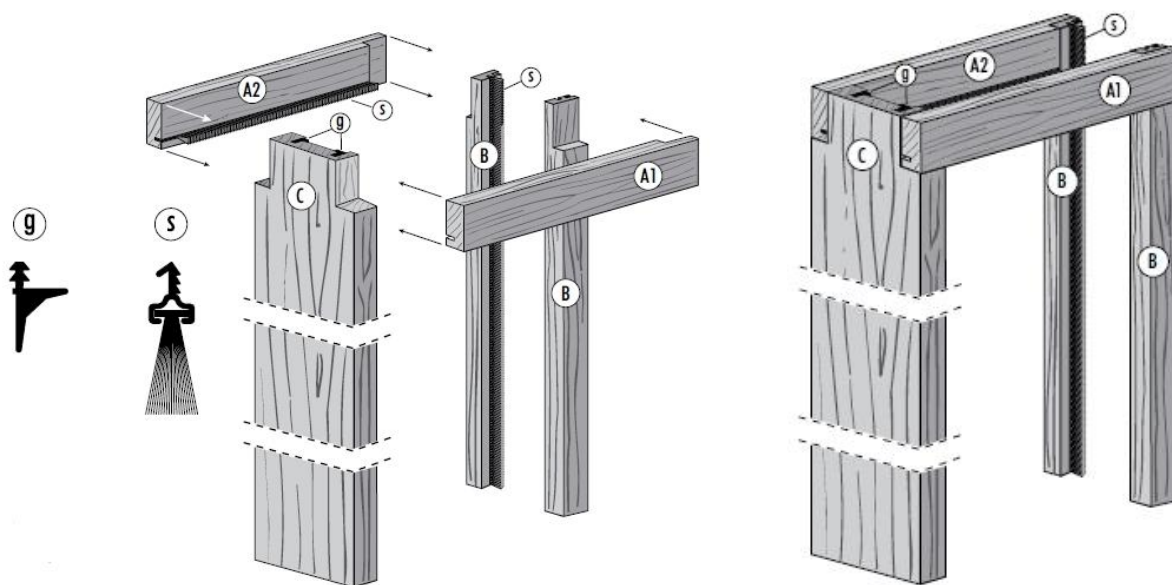
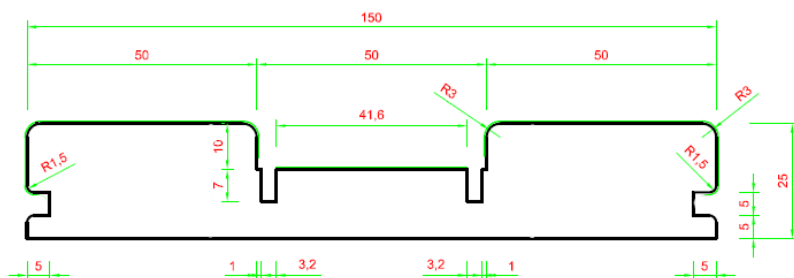


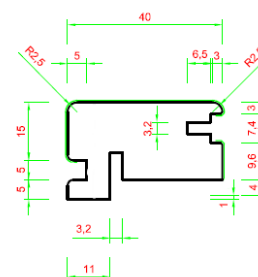
## UNICO tokborítás méretezése 150 mm-es falvastagsághoz



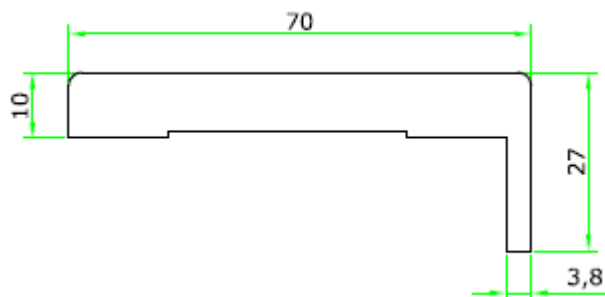
**C** Függőleges belső tokborítás



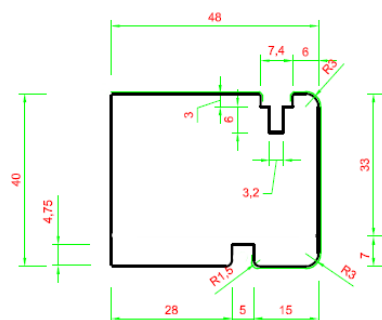
**B** Függőleges tokprofil



Állítható tokborítás



**A** Vízszintes felső tokprofil



**g** gumi profil (rendelhető)

**s** kefe (rendelhető)